

- tylko szelki bezpieczeństwa zgodne z normą EN 361 mogą być używane do utrzymywania ciała w indywidualnym sprzęcie chroniącym przed upadkiem z wysokości.
- system chroniący przed upadkiem z wysokości można dołączać wyłącznie do punktów (klamer, pętli) zaczepowych szelek bezpieczeństwa oznaczonych dużą literą "A".
- punkt (urządzenie) kotwiczenia sprzętu chroniącego przed upadkiem z wysokości powinien mieć stabilną konstrukcję i położenie ograniczające możliwość wystąpienia upadku oraz minimalizujące długość swobodnego spadku. Punkt kotwiczenia sprzętu powinien znajdować się powyżej stanowiska pracy użytkownika. Kształt i konstrukcja punktu kotwiczenia sprzętu musi zapewnić trwałe połączenie sprzętu i nie może doprowadzić do jego przypadkowego rozłączenia. Minimalna wytrzymałość statyczna punktu kotwiczenia indywidualnego sprzętu chroniącego przed upadkiem wynosi 12 kN. Zalecane jest stosowanie certyfikowanych i oznaczonych punktów kotwiczenia sprzętu zgodnych z EN 795.
- obowiązkowo należy sprawdzić wolną przestrzeń pod stanowiskiem pracy, na którym będziemy używać indywidualnego sprzętu chroniącego przed upadkiem z wysokości w celu uniknięcia uderzenia w obiekty lub niższą płaszczyznę podczas powstrzymania upadku. Wartość wymaganej wolnej przestrzeni pod miejscem pracy należy sprawdzić w instrukcji użytkowania sprzętu ochronnego, który zamierzamy zastosować.
- podczas użytkowania sprzętu należy zwrócić szczególną uwagę na niebezpieczne zjawiska wpływające na działanie sprzętu i bezpieczeństwo użytkownika, a w szczególności na:
 - zapętlanie i przesuwanie się lin na ostrych krawędziach, - upadki wahadłowe, - przewodnictwo prądu
 - jakiegokolwiek uszkodzenia jak przecięcia, przetarcia, korozja, - oddziaływanie skrajnych temperatur,
 - negatywne oddziaływanie czynników klimatycznych, - działanie chemikaliów,
- indywidualny sprzęt ochronny musi być transportowany w opakowaniach chroniących go przed uszkodzeniem czy zamoczeniem, np. w torbach wykonanych z tkaniny impregnowanej lub w stalowych lub plastikowych walizkach lub skrzynkach.
- indywidualny sprzęt ochronny należy czyścić i dezynfekować tak, aby nie uszkodzić materiału (surowca) z którego wykonane jest urządzenie. Do materiałów włókienniczych (taśmy, liny) należy używać środków czyszczących do delikatnych tkanin. Można czyścić ręcznie lub prać w pralce. Należy dokładnie wypłukać. Części wykonane z tworzyw sztucznych należy myć tylko w wodzie. Zamoczony podczas czyszczenia lub w trakcie użytkowania sprzęt należy dokładnie wysuszyć w warunkach naturalnych, z dala od źródeł ciepła. Części i mechanizmy metalowe (sprężyny, zawiasy, zapadki itp.) mogą być okresowo lekko nasmarowane w celu poprawienia ich działania.
- indywidualny sprzęt ochronny powinien być przechowywany luźno zapakowany, w dobrze wentylowanych suchych pomieszczeniach, zabezpieczony przed działaniem światła, promieniowaniem UV, zapyleniem, ostrymi przedmiotami, skrajnymi temperaturami oraz żrącymi substancjami.

Za wpisy w karcie użytkownika odpowiedzialny jest zakład pracy, w którym dany sprzęt jest użytkowany.

Karta użytkownika powinna być wypełniona przed pierwszym wydaniem sprzętu do użytkownika.

Wszystkie informacje dotyczące sprzętu ochronnego (nazwa, numer seryjny, data zakupu i wprowadzenia do użytkowania, nazwa użytkownika) muszą być umieszczone w karcie użytkownika danego urządzenia. przez osobę odpowiedzialną w zakładzie pracy za sprzęt ochronny. Informacje dotyczące fabrycznych przeglądów okresowych są umieszczane przez producenta urządzenia lub jego autoryzowanego przedstawiciela.

Nie wolno stosować indywidualnego sprzętu ochronnego nie posiadającego wypełnionej karty użytkownika.

KARTA UŻYTKOWNIKA

NAZWA URZĄDZENIA MODEL / DŁUGOŚĆ		NR KATALOGOWY	
NUMER URZĄDZENIA		DATA PRODUKCJI	
NAZWA UŻYTKOWNIKA			
DATA ZAKUPU		DATA PRZEKAZANIA DO UŻYTKOWNIKA	

PRZEGLĄDY TECHNICZNE

	DATA PRZEGLĄDU	PRZYCZYNY PRZEPROWADZENIA PRZEGLĄDU LUB NAPRAWY	ODNOTOWANE USZKODZENIA, PRZEPROWADZONE NAPRAWY, INNE UWAGI	DATA NASTĘPNEGO PRZEGLĄDU	PODPIS OSOBY ODPOWIEDZIALNEJ
1					
2					
3					
4					

PROTEKT, 93-403 LODZ,
ul. Starorudzka 9, Polska,
TEL.: (48 42) 680 20 83, FAX: (48 42) 680 20 93
www.protekt.com.pl

Certyfikat europejski wykonano w
CENTRALNYM INSTYTUCIE OCHRONY PRACY
ul. Czerniakowska 16, 00-701 Warszawa, Polska
nr 1437

Instrukcja użytkownika



Przed zastosowaniem sprzętu
zapoznać się dokładnie
z instrukcją użytkownika.

Instrukcja użytkownika
z dnia 10.04.2018

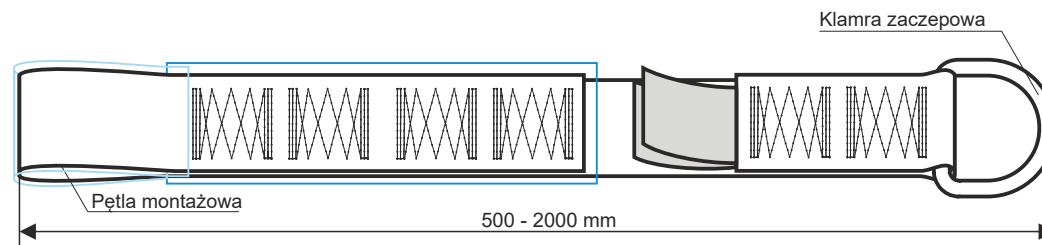
CE 1437 EN 795:2012

(xx - kod długości
od 0,5 m do 2,0 m)

PROTEKT[®]
Urządzenie kotwiczące
AZ 640
Nr kat.: AZ 640 xx

ISTOTNE CECHY URZĄDZENIA

Urządzenie **AZ640** jest urządzeniem kotwiczącym zaprojektowanym w celu stworzenia na budowie punktu zapewniającego podłączenie systemu łącząco-armortyzującego i szelek bezpieczeństwa, w miejscach, gdzie istnieje ryzyko upadku i nie ma możliwości osadzenia innego punktu kotwiczenia. Urządzenie kotwiczące **AZ640** służy do zainstalowania w konstrukcji żelbetowej (betonu zbrojonego) w celu utworzenia punktu do podłączenia sprzętu indywidualnego. **AZ640** jest przeznaczony do ochrony tylko jednego użytkownika. **AZ640** można stosować z urządzeniem samohamownym, zgodnym z normą EN 360. Urządzenie zostało przetestowane i posiada certyfikat zgodnie z normą EN 795:2012, Ochrona przed upadkiem z wysokości, Urządzenia kotwiczące, Wymagania i badania, Typ A.



OKRES WAŻNOŚCI

Urządzenie kotwiczące AZ 640 posiada maksymalny okres ważności 24 miesiące od daty instalacji i 48 miesięcy od daty produkcji.

PRZECHOWYWANIE ORAZ TRANSPORT

Przechowywać urządzenie kotwiczące w pomieszczeniach suchych, w miejscach, gdzie urządzenia nie mogą wejść w kontakt z materiałami lub substancjami niszczącymi. Chronić urządzenie przed działaniem promieniowania UV oraz wysokiej temperatury.

PRZECHOWYWAĆ URZĄDZENIE KOTWICZĄCE W ORYGINALNYM OPAKOWANIU.

CZYSZCZENIE

Czyszczenie urządzenia kotwiczącego polega na ręcznym usunięciu pozostałości betonu lub cementu przyklejonego do widocznej części. Ponadto usuwa się ręcznie lub za pomocą sprężonego powietrza jakiegokolwiek elementy (kamienie, piasek), które mogły znaleźć się na taśmie w części z klamrą stalową do zamocowania sprzętu ochrony indywidualnej.

UWAGA

Po upadku z wysokości lub uszkodzeniu należy natychmiast wymontować lub wyłączyć z użytkowania urządzenie kotwiczące. **Zaczepek taśmowy AZ 640 jest przeznaczony tylko dla jednej osoby.** Przed użyciem sprawdzić stan urządzenia. URZĄDZENIA NIEPOSIADAJĄCE ZNAKOWANIA, LUB ZNAKOWANIE JEST NIECZYTELNE, MUSZĄ BYĆ NATYCHMIAST WYCOFANE Z UŻYTKOWNIA I USUNIĘTE.

OZNACZENIE URZĄDZENIA

Nazwa urządzenia	AZ640	Data i rok produkcji	03 2018	Numer seryjny	00000000	Długość	0,5 m
Numer katalogowy	ZACZEP TAŚMOWY Ref. AZ640 05						
Typ urządzenia	Urządzenie kotwiczące typu B						
Norm europejska i rok	EN 795:2012 / B						
Oznaczenie CE i numer jednostki notyfikowanej dokonującej kontroli urządzeń zgodnie z art. 11 Dyrektywy 89/686/EWG:	CE 1437						
Uwaga: Przeczytaj instrukcję		Oznaczenie producenta lub dystrybutora:		Data instalacji Data następnego przeglądu			

Urządzenie może być używane maksymalnie przez 24 miesiące od daty instalacji. Nie dłużej jednak niż 48 miesięcy od daty produkcji.

Data następnego przeglądu:	
Miesiąc	Rok
01 02 03 04	2019
05 06 07 08	2020
09 10 11 12	2021
2020	2021
2022	2023
2023	2024

INSTRUKCJA UŻYTKOWNIKA

Należy sprawdzić, czy umieszczenie zaczepu taśmowego AZ 640 na budowie jest zgodne z informacją B10Z (planu Bezpieczeństwa i Ochrony Zdrowia).

W przeciwnym wypadku należy zgłosić osobie odpowiedzialnej za BHP na budowie potrzebę modyfikacji wcześniej przyjętego planu B10Z.

Należy sprawdzić stan urządzenia kotwiczącego przed jego montażem. W razie jakichkolwiek wątpliwości, należy go natychmiast usunąć. Taśma powinna być pozbawiona ubytku na szerokości i grubości. Nie wolno robić węzłów na taśmie. Należy sprawdzić, czy urządzenie ma zarejestrowaną datę montażu i nie jest przekroczona data ważności. Wszystkie urządzenia kotwiczące nieposiadające etykiетки, z nie zarejestrowaną datą montażu lub z przekroczoną datą ważności muszą być NATYCHMIAST wycofane z użytkowania.

Zestaw ochrony indywidualnej (system łącząco-amortyzujący) należy podłączyć za pomocą zatrzaskownika do klamry zaczepu taśmowego AZ 640 (rys. 1, 2, 3).

INSTRUKCJA MONTAŻU

Urządzenie kotwiczące AZ 640 należy umieścić w betonie końcem po stronie pętli montażowej. Koniec taśmy z klamrą zaczepową pozostaje poza betonem, aby w późniejszym etapie zamocować na nim wybrany sprzęt ochrony indywidualnej. Jako punkt zamocowania pętli należy używać prętów zbrojeniowych (rys. 4).

Na FILARACH zahacza się pętle urządzenia bezpośrednio na pręcie zbrojeniowym filara następnego stropu. Taśmę należy zawiesić blisko filara, by po szalowaniu wyższego stropu, znajdowała się ona między filarem a szalunkiem (rys. 5).

Na BELCE umieszcza się pętle urządzenia wewnątrz zbrojenia na takiej wysokości, by po zdjęciu szalunku krawędzie betonowe pokrywały się z miejscem podwójnego wzmocnienia taśmy AZ640 (rys. 4).

Należy przywiązać do zbrojenia pręt stalowy o minimalnej długości 30 cm oraz średnicy min. 10 mm. Urządzenie kotwiczące AZ 640 umieścić między dwoma płytkami szalunkowymi (górna lub dolna, w zależności od dostępności), które należy lekko rozdzielić za pomocą łomu. Raz umieszczone pozostawia się, by szalunek wrócił do pierwotnej pozycji. Montaż ułatwia wykonanie wyżej wskazanych czynności jednocześnie z dwoma płytkami szalunkowymi. Podczas montażu należy zwrócić szczególną uwagę na to, by nie uszkodzić taśmy urządzenia.

PLYTY PEŁNE oraz MURKI należy traktować jak belki.

W przypadku szalowania STROPÓW, należy włożyć do pętli montażowej zaczepu taśmowego pręt stalowy o długości min. 30 cm oraz średnicy min. 10 mm, i umieścić go między belką kratownicową i pustakami stropowymi (rys. 6,7). Klamrę zaczepową urządzenia AZ 640 należy przelożyć przez belkę kratownicową w taki sposób, aby pręt w pętli montażowej opierał się o pręty belki. Drugi koniec z klamrą zaczepową przelożyć pod pustakami stropowymi i pozostawić do momentu zdjęcia szalunku po stwardnieniu betonu. Dopiero wtedy można zacząć używać zaczepu. Aby zdemontować zaczep taśmowy AZ 640 wystarczy użyć ostrego noża i odciąć taśmę równo z powierzchnią betonu.

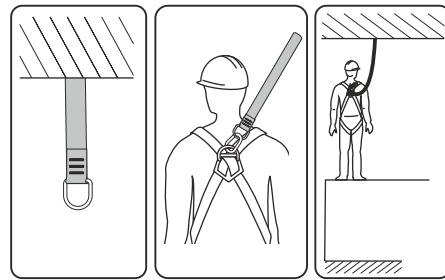
Podczas planowania miejsca montażu urządzenia, należy pamiętać, że powinno ono znaleźć się z tyłu użytkownika pracującego przy krawędzi stropu, dlatego zalecane jest umieszczenie urządzenia w odległości 1 lub 1,5 m od krawędzi stropu.

NIE UŻYWAĆ URZĄDZENIA AŻ DO MOMENTU OSIĄGNIĘCIA PRZEZ BETON WYTRZYMAŁOŚCI 200 Kg/cm2!

Po upadku z wysokości należy natychmiast zdemontować urządzenie kotwiczące i wycofać z użytkowania. Urządzenie kotwiczące AZ640 jest przeznaczone do zabezpieczenia tylko jednej osoby.

Wszystkie urządzenia nie posiadające znakowania lub z nie zarejestrowaną datą montażu muszą być NATYCHMIAST zdjęte z budowy. Przed użyciem taśmy kotwiczącej należy sprawdzić dobry stan urządzenia, brak zniszczonych włókien, nici, ściągów, luźnych szwów lub ich ubytku). Unikać kontaktu z substancjami niszczącymi takimi jak kwasy. Zalecane temperatury pracy od -30°C do +50°C. Nie należy naprawiać urządzenia kotwiczącego. Jeśli zostało uszkodzone, należy je natychmiast wymontować. Należy sprawdzić, czy do urządzenia kotwiczącego zamocowane są tylko certyfikowane oraz kompatybilne elementy środków ochrony indywidualnej. Poprawność instalacji powinna być sprawdzona. Sprawdzenie wykonuje się obciążając zamontowany punkt kotwiczenia siłą 0,8 kN w miejscu przyłączenia indywidualnego sprzętu chroniącego przed upadkiem z wysokości.

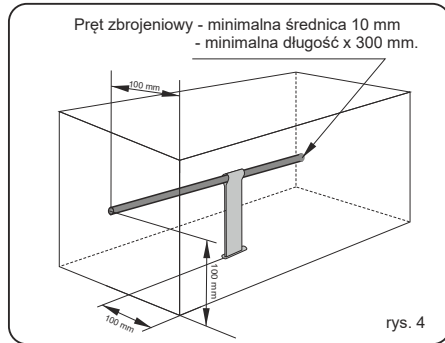
Wytrzymałość podłoża powinna wynosić min. 15kN.



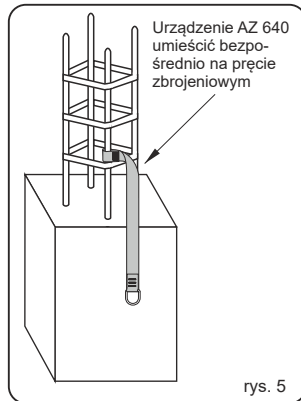
rys. 1

rys. 2

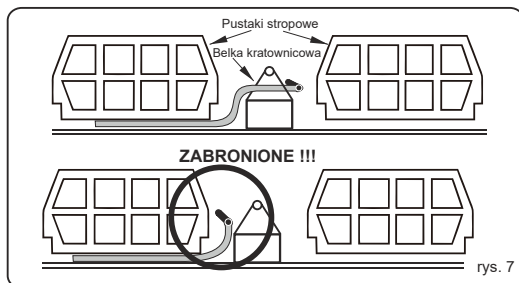
rys. 3



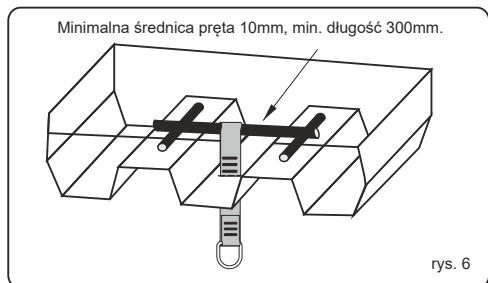
rys. 4



rys. 5



rys. 7



rys. 6

OGÓLNE ZASADY UŻYTKOWANIA INDYWIDUALNEGO SPRZĘTU CHRONIĄCEGO PRZED UPADKIEM Z WYSOKOŚCI

- indywidualny sprzęt ochronny powinien być stosowany wyłącznie przez osoby przeszkolone w zakresie jego stosowania.
- indywidualny sprzęt ochronny nie może być stosowany przez osoby, których stan zdrowia może wpłynąć na bezpieczeństwo podczas codziennego stosowania lub w trybie ratunkowym.
- należy przygotować plan akcji ratunkowej, który można będzie zastosować w przypadku wystąpienia takiej potrzeby.
- zabronione jest wykonywanie jakichkolwiek modyfikacji w sprzęcie bez pisemnej zgody producenta.
- jakiejkolwiek naprawy sprzętu mogą być wykonywane jedynie przez producenta sprzętu lub jego upoważnionego do tego przedstawiciela.
- indywidualny sprzęt ochronny nie może być używany niezgodnie ze swoim przeznaczeniem.
- indywidualny sprzęt ochronny jest sprzętem osobistym i powinien być używany przez jedną osobę.
- przed użyciem upewnij się czy wszystkie elementy sprzętu tworzącego system chroniący przed upadkiem współpracują ze sobą prawidłowo. Okresowo sprawdzaj połączenia i dopasowanie składników sprzętu w celu uniknięcia ich przypadkowego rozluźnienia lub rozłączenia.
- zabronione jest stosowanie zestawów sprzętu ochronnego, w którym funkcjonowanie jakiegokolwiek składnika sprzętu jest zakłócone przez działanie innego.
- przed każdym użyciem indywidualnego sprzętu ochronnego należy dokonać jego dokładnych oględzin w celu sprawdzenia jego stanu i poprawnego działania.
- podczas oględzin należy sprawdzić wszystkie elementy sprzętu zwracając szczególną uwagę na jakiegokolwiek uszkodzenia, nadmierne zużycie, korozję, przetarcia, przecięcia oraz nieprawidłowe działanie. Należy zwrócić szczególną uwagę w poszczególnych urządzeniach:
 - w szelkach bezpieczeństwa i pasach do nadawania pozycji na klamry, elementy regulacyjne, punkty (klamry) zaczepowe, taśmy, szwy, szlufki;
 - w amortyzatorach bezpieczeństwa na pętle zaczepowe, taśmę, szwy, obudowę, łączniki;
 - w linkach i prowadnicach włóknienniczych na linę, pętle, kausze, łączniki, elementy regulacyjne, zaploty;
 - w linkach i prowadnicach stalowych na linę, druty, zaciski, pętle, kausze, łączniki, elementy regulacyjne;
 - w urządzeniach samohamownych na linę lub taśmę, prawidłowe działanie zwijacza i mechanizmu blokującego, obudowę, amortyzator, łączniki;
 - w urządzeniach samozaciskowych na korpus urządzenia, prawidłowe przesuwanie się po prowadnicy, działanie mechanizmu blokującego, rolki, śruby i nity, łączniki, amortyzator bezpieczeństwa;
 - w łącznikach (zatrzasknikach) na korpus nośny, nitowanie, zapadkę główną, działanie mechanizmu blokującego.
- przynajmniej raz w roku, po każdych 12 miesiącach użytkowania indywidualny sprzęt ochronny musi być wycofany z użytkowania w celu wykonania dokładnego przeglądu okresowego. Przegląd okresowy może być wykonany przez osobę odpowiedzialną w zakładzie pracy za przeglądy okresowe sprzętu ochronnego i przeszkoloną w tym zakresie. Przeglądy okresowe mogą być wykonywane także przez producenta sprzętu albo osobę lub firmę upoważnioną przez producenta. Należy sprawdzić dokładnie wszystkie elementy sprzętu zwracając szczególną uwagę na jakiegokolwiek uszkodzenia, nadmierne zużycie, korozję, przetarcia, przecięcia oraz nieprawidłowe działanie (patrz poprzedni punkt). W niektórych przypadkach jeżeli sprzęt ochronny ma skomplikowaną i złożoną konstrukcję jak np. urządzenia samohamowne, przeglądy okresowe mogą być wykonywane jedynie przez producenta sprzętu lub jego upoważnionego przedstawiciela. Po przeprowadzeniu przeglądu okresowego zostanie określona data następnego przeglądu.
- regularne przeglądy okresowe są zasadniczą sprawą jeżeli chodzi o stan sprzętu i bezpieczeństwo użytkownika, które zależy od pełnej sprawności i trwałości sprzętu.
- podczas przeglądu okresowego należy sprawdzić czytelność wszystkich oznaczeń sprzętu ochronnego (cecha danego urządzenia).
- wszystkie informacje dotyczące sprzętu ochronnego (nazwa, numer seryjny, data zakupu i wprowadzenia do użytkowania, nazwa użytkownika, informacje dotyczące napraw i przeglądów oraz wycofania z użytkowania) muszą być umieszczone w karcie użytkownika danego urządzenia. Za wpisy w karcie użytkownika odpowiedzialny jest zakład pracy, w którym dany sprzęt jest użytkowany. Kartę wypełnia osoba odpowiedzialna w zakładzie pracy za sprzęt ochronny. Nie wolno stosować indywidualnego sprzętu ochronnego nie posiadającego wypełnionej karty użytkownika.
- jeżeli sprzęt jest sprzedawany poza obszar kraju swojego pochodzenia, dostawca sprzętu musi wyposażyć sprzęt w instrukcją użytkowania, konserwacji oraz informacje dotyczące przeglądów okresowych i napraw sprzętu w języku obowiązującym w kraju, w którym sprzęt będzie użytkowany.
- indywidualny sprzęt ochronny musi być natychmiast wycofany z użytkowania jeżeli pojawiają się jakiegokolwiek wątpliwości co do stanu sprzętu lub jego poprawnego działania. Ponowne wprowadzenie sprzętu do użytkowania może nastąpić po przeprowadzeniu szczegółowego przeglądu przez producenta sprzętu i wyrażeniu jego pisemnej zgody na ponowne użycie sprzętu.
- indywidualny sprzęt ochronny musi być wycofany z użytkowania i poddany kasacji (zostać trwale zniszczony) jeżeli brał udział w powstrzymaniu spadania.