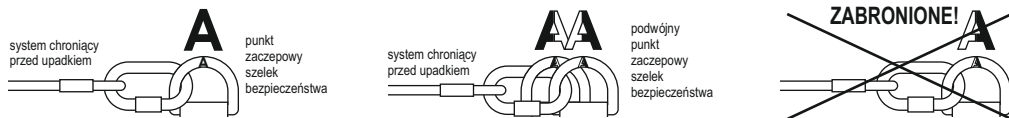


- wszystkie informacje dotyczące sprzętu ochronnego (nazwa, numer seryjny, data zakupu i wprowadzenia do użytkowania, nazwa użytkownika, informacje dotyczące napraw i przeglądów oraz wycofania z użytkowania) muszą być umieszczone w karcie użytkownika danego urządzenia. Za wpisy w karcie użytkownika odpowiedzialny jest zakład pracy, w którym dany sprzęt jest użytkowany. Kartę wypełnia osoba odpowiedzialna w zakładzie pracy za sprzęt ochronny. Nie wolno stosować indywidualnego sprzętu ochronnego nie posiadającego wypełnionej karty użytkownika.
- jeżeli sprzęt jest sprzedawany poza obszar kraju swojego pochodzenia, dostawca sprzętu musi wyposażyć sprzęt w instrukcja użytkownika, konserwacji oraz informacje dotyczące przeglądów okresowych i napraw sprzętu w języku obowiązującym w kraju, w którym sprzęt będzie użytkowany.
- indywidualny sprzęt ochronny musi być natychmiast wycofany z użytkowania jeżeli pojawią się jakiegokolwiek wątpliwości co do stanu sprzętu lub jego poprawnego działania. Ponowne wprowadzenie sprzętu do użytkowania może nastąpić po przeprowadzeniu szczegółowego przeglądu przez producenta sprzętu i wyrażeniu jego pisemnej zgody na ponowne użycie sprzętu.
- indywidualny sprzęt ochronny musi być wycofany z użytkowania i poddany kasacji (zostać trwale zniszczony) jeżeli brał udział w powstrzymaniu spadania.
- tylko szelki bezpieczeństwa są jedynym dopuszczalnym urządzeniem służącym do utrzymywania ciała w indywidualnym sprzęcie chroniącym przed upadkiem z wysokości.
- system chroniący przed upadkiem z wysokości można dołączać do punktów (klamr, pętli) zaczepowych szelek bezpieczeństwa oznaczonych dużą literą "A". Oznaczenie typu "A/2" lub połowa litery "A" oznacza konieczność połączenia jednocześnie dwóch, tak samo oznaczonych punktów zaczepowych. Zabronione jest dołączanie systemu chroniącego do pojedynczego punktu (klamry, pętli) zaczepowego oznaczonego "A/2" lub połowa litery "A". Patrz rysunki poniżej:



- punkt (urządzenie) kotwiczenia sprzętu chroniącego przed upadkiem z wysokości powinien mieć stabilną konstrukcję i położenie ograniczające możliwość wystąpienia upadku oraz minimalizujące długość swobodnego spadku. Punkt kotwiczenia sprzętu powinien znajdować się powyżej stanowiska pracy użytkownika. Kształt i konstrukcja punktu kotwiczenia sprzętu musi zapewnić trwałe połączenie sprzętu i nie może doprowadzić do jego przypadkowego rozłączenia. Minimalna wytrzymałość statyczna punktu kotwiczenia musi być zgodna z PN-EN 795.
- obowiązkowo należy sprawdzić wolną przestrzeń pod stanowiskiem pracy, na którym będziemy używać indywidualnego sprzętu chroniącego przed upadkiem z wysokości w celu uniknięcia uderzenia w obiekt lub niższą płaszczyznę podczas powstrzymywania upadku. Wartość wymaganej wolnej przestrzeni pod miejscem pracy należy sprawdzić w instrukcji użytkownika sprzętu ochronnego, który zamierzamy zastosować.
- podczas użytkowania sprzętu należy zwrócić szczególną uwagę na niebezpieczne zjawiska wpływające na działanie sprzętu i bezpieczeństwo użytkownika, a w szczególności na:
  - zapętlanie i przesuwanie się lin na ostrych krawędziach,
  - jakiegokolwiek uszkodzenia jak przecięcia, przetarcia, korozja,
  - negatywne oddziaływanie czynników klimatycznych,
  - upadki wahadłowe,
  - oddziaływanie skrajnych temperatur,
  - działanie chemikaliów,
  - przewodnictwo prądu
- indywidualny sprzęt ochronny musi być transportowany w opakowaniach chroniących go przed uszkodzeniem czy zamoczeniem, np. w torbach wykonanych z tkaniny impregnowanej lub w stalowych lub plastikowych walizkach lub skrzynkach.
- indywidualny sprzęt ochronny należy czyścić i dezynfekować tak aby nie uszkodzić materiału (surowca) z którego wykonane jest urządzenie. Do materiałów włókienniczych (taśmy, liny) należy używać środków czyszczących do delikatnych tkanin. Można czyścić ręcznie lub prać w pralce. Należy dokładnie wyplukać. Części wykonane z tworzyw sztucznych należy myć tylko w wodzie. Zamoczony podczas czyszczenia lub w trakcie użytkowania sprzęt należy dokładnie wysuszyć w warunkach naturalnych, z dala od źródeł ciepła. Części i mechanizmy metalowe (sprężyny, zawiasy, zapadki itp.) mogą być okresowo lekko nasmarowane w celu poprawienia ich działania.
- indywidualny sprzęt ochronny powinien być przechowywany luźno zapakowany, w dobrze wentylowanych suchych pomieszczeniach, zabezpieczony przed działaniem światła, promieniowaniem UV, zapyleniem, ostrymi przedmiotami, skrajnymi temperaturami oraz żrącymi substancjami.

Za wpisy w karcie użytkownika odpowiedzialny jest zakład pracy, w którym dany sprzęt jest użytkowany.

Karta użytkownika powinna być wypełniona przed pierwszym wydaniem sprzętu do użytkowania.

Wszystkie informacje dotyczące sprzętu ochronnego (nazwa, numer seryjny, data zakupu i wprowadzenia do użytkowania, nazwa użytkownika, informacje dotyczące napraw i przeglądów oraz wycofania z użytkowania) muszą być umieszczone w karcie użytkownika danego urządzenia.

Kartę wypełnia osoba odpowiedzialna w zakładzie pracy za sprzęt ochronny.

Nie wolno stosować indywidualnego sprzętu ochronnego nie posiadającego wypełnionej karty użytkownika.

## KARTA UŻYTKOWNIKA

NAZWA URZĄDZENIA MODEL / DŁUGOŚĆ	NR KATALOGOWY
-------------------------------------	---------------

NUMER URZĄDZENIA	DATA PRODUKCJI
------------------	----------------

NAZWA UŻYTKOWNIKA
-------------------

DATA ZAKUPU	DATA PRZEKAZANIA DO UŻYTKOWNIKA
-------------	------------------------------------

### PRZEGLĄDY TECHNICZNE

	DATA PRZEGLĄDU	PRZYCZYNNY PRZEPROWADZENIA PRZEGLĄDU LUB NAPRAWY	ODNOTOWANE USZKODZENIA, PRZEPROWADZONE NAPRAWY, INNE UWAGI	DATA NASTĘPNEGO PRZEGLĄDU	PODPIS OSOBY ODPOWIEDZIALNEJ
1					
2					
3					
4					

# Instrukcja użytkownika



przed zastosowaniem sprzętu zapoznać się dokładnie z instrukcją użytkownika

CE 1437

EN 795:2012 TYP B

# PROTEKT®

POZIOMA LINA KOTWICZĄCA o regulowanej długości

## LP 200 FLR

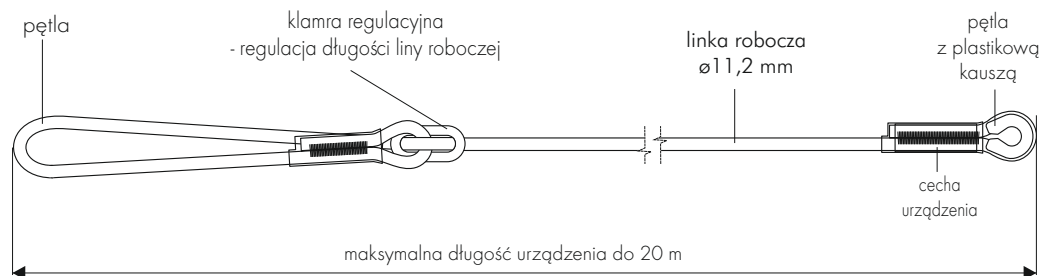
Nr kat.: LP 200 FLR xx

Pozioma, regulowana lina kotwicząca LP 200 FLR jest składnikiem indywidualnego sprzętu chroniącego przed upadkiem z wysokości. Powinna być stosowana podczas wykonywania prac, które wymagają częstego przemieszczania się w płaszczyźnie poziomej. Pozioma, regulowana lina kotwicząca LP 200 FLR spełnia wymagania normy PN-EN 795 klasa B (przełomne punkty kotwiczenia sprzętu).

Pozioma, regulowana lina kotwicząca LP 200 FLR stanowi zabezpieczenie dla jednej osoby.

### BUDOWA

- Urządzenie jest produkowane z liny poliamidowej rdzeniowej w oplocie aramidowym  $\varnothing 11,2$  mm.
- Urządzenie zakończone jest z jednej strony pętlą z kauszą, a z drugiej pętlą z klamrą regulacyjną.



### UWAGA!

Pozioma, regulowana lina kotwicząca LP 200 FLR może być wyposażona tylko w certyfikowane zatrzaskniki zgodne z EN 362.

### OZNACZENIE URZĄDZENIA (CECHA)

- typ urządzenia
- numer katalogowy\*
- długości linki
- numer seryjny
- miesiąc/rok produkcji linki
- znak CE i numer jednostki notyfikowanej odpowiedzialnej za kontrolę procesu produkcyjnego urządzenia (art. 11)
- uwaga: przeczytaj instrukcję
- numer i rok normy europejskiej
- oznaczenie producenta lub dystrybutora

1	2	4
<b>POZIOMA REGULOWANA LINA KOTWICZĄCA LP 200 FLR xx*</b>		
<b>DŁUGOŚĆ 10 m</b>		
DATA PRODUKCJI: 07.2010	NUMER URZĄDZENIA: 0001	
CE 1437 EN 795:2012 TYP B		
<b>PROTEKT®</b>		
6	7	10
		9
		8
		5

\* ) XX - oznaczenia długości linki np.: XX=15 - długość 15 m

Wydanie 02 z dnia 20-06-2016

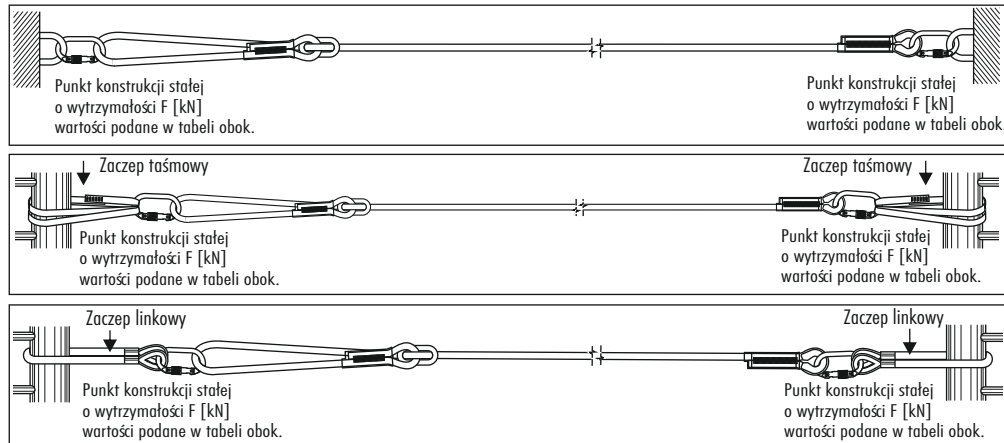
PROTEKT  
ul. Starorudzka 9  
93-403 ŁÓDŹ  
www.protekt.com.pl

Certyfikat europejski wykonano w  
CENTRALNYM INSTYTUCIE OCHRONY PRACY  
ul. Czerniakowska 16, 00-701 Warszawa, Polska  
nr 1437

## SPOSOBY DOŁĄCZANIA POZIOMEJ LINY KOTWICZĄCEJ DO PUNKTÓW KONSTRUKCJI STAŁEJ

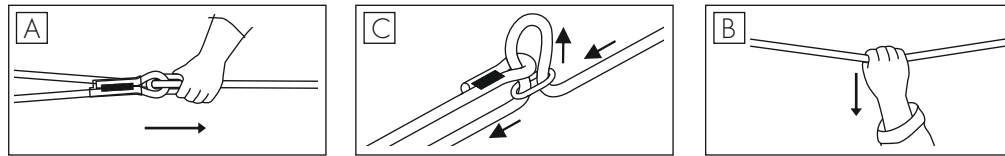
Uwaga!

- Punkty konstrukcji stałej muszą mieć kształt i konstrukcję uniemożliwiającą samoczynne odłączenie się liny asekuracji poziomej.
- Punkty konstrukcji stałej muszą znajdować się na jednakowym poziomie (nad miejscem pracy) i mieć wytrzymałość statyczną **F (tabela)**.
- Zalecane jest wykorzystywanie oznaczonych i atestowanych punktów konstrukcji stałej zgodnych z PN-EN 795.



## REGULACJA DŁUGOŚCI I NAPIĘCIA LINY

- A) Ręcznie napiąć linę roboczą. Przesuwając kłamię regulacyjną napiąć linę rys. - B) aby skasować zwis liny, na tyle mocno na ile to możliwe - rys. A
- C) Sprawdzić uginanie się liny przez pociągnięcie napiętej liny roboczej w dół. Prawidłowo napięta i zablokowana lina nie może luzować się pod ręcznym naciskiem.

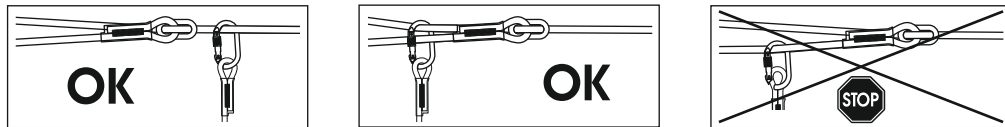


## DEMONTAŻ LINY

Aby zdemontować linę LP 200 FLR należy poluzować kłamię regulacyjną w kierunku pętli regulacyjnej i wypiąć zatrzaskniki.

## UWAGA!

1. Podłączając zestaw łącząco-amortyzujący do liny LP200FLR stosować zatrzaskniki klasy B.
2. Podłączając zestaw łącząco-amortyzujący za pojedynczą linę roboczą - za kłamię regulacyjną lub za obie linki - przed kłamię regulacyjną. Nie mocować za jedną linkę gdy podłączamy zatrzasknik po stronie regulacji.



## PRZEGLĄDY OKRESOWE

Co najmniej raz w roku, po każdym 12 miesiącach użytkowania, należy wykonać przegląd okresowy urządzenia. Przegląd okresowy może być wykonany przez osobę kompetentną, posiadającą odpowiednią wiedzę i wykształcenie w tym zakresie. Po 5 latach użytkowania zaleca się aby przeglądy okresowe był wykonywane przez producenta sprzętu lub firmę autoryzowaną przez producenta do przeprowadzania takich przeglądów. Warunki użytkowania urządzenia mogą wpłynąć na częstotliwość wykonywania przeglądów okresowych, które mogą być wykonywane częściej niż raz w roku. Każdy przegląd okresowy musi być odnotowany w karcie użytkownika urządzenia.

## OKRES UŻYTKOWANIA

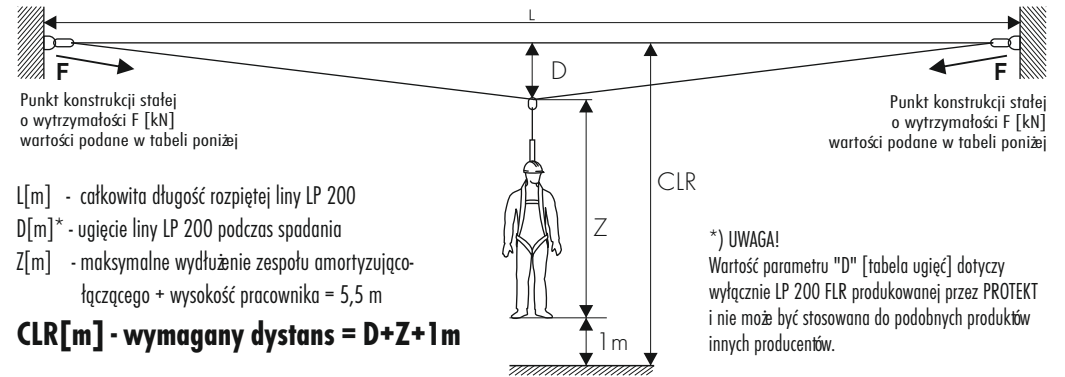
Urządzenie można użytkować przez 10 lat licząc od daty produkcji.

## WYCOFANIE Z UŻYTKOWANIA

Urządzenie musi być natychmiast wycofane z użytkowania i poddane kasacji (musi zostać trwale zniszczone), jeżeli brał o udział w powstrzymaniu spadania lub występują jakiegokolwiek wątpliwości co do jego niezawodności. UWAGA: Maksymalny okres używania urządzenia zależy od intensywności i środowiska użytkowania. Używanie urządzenia w ciężkich warunkach, przy częstym kontakcie z wodą, ostrymi krawędziami żrącymi substancjami, w skrajnej temperaturze może prowadzić do wycofania z użytkowania nawet po jednym użyciu.

## ZASADY PRAWIDŁOWEJ PRACY Z POZIOMĄ LINĄ KOTWICZĄCĄ LP 200 FLR

- Poziomą, regulowaną linę kotwiczącą LP 200 FLR powinny użytkować osoby przeszkolone do prac na wysokości.
- Pozioma, regulowana lina kotwicząca LP 200 FLR stanowi wyposażenie osobiste i powinna być używana przez jedną osobę.
- Przed każdym zastosowaniem liny LP 200 FLR należy dokonać dokładnych oględzin wszystkich części składowych (regulatora długości, pętli, kausz, liny i szwów) pod względem uszkodzeń mechanicznych, chemicznych i termicznych. Oględzin dokonuje osoba użytkująca linę. W przypadku stwierdzenia uszkodzeń, linę należy wycofać z użytkowania. Linę należy również wycofać z użytkowania i przesłać do producenta w celu oceny dalszej przydatności do użytkowania, jeżeli powstaną jakiegokolwiek wątpliwości co do poprawnego stanu linki.
- Stosując poziomą, linę kotwiczącą LP 200 FLR musimy zachować odpowiednią wymaganą wolną przestrzeń (WWP) pod miejscem pracy. Przestrzeń ta zależy od długości zastosowanej linki pomocniczej (tabela i rysunek poniżej).



L	L															
	4 m		6 m		8 m		10 m		12 m		14 m		16 m		20 m	
	D [m]	F [kN]	D [m]	F [kN]	D [m]	F [kN]	D [m]	F [kN]	D [m]	F [kN]	D [m]	F [kN]	D [m]	F [kN]	D [m]	F [kN]
D / F	0,62	15,60	1,00	14,50	1,30	13,60	1,60	13,40	1,90	12,60	2,20	13,50	2,50	12,20	3,10	12,00

- Jeżeli nie można rozpiąć liny LP 200 FLR bez uniknięcia zwisu, to należy:
  - do wartości parametru WWP z tabeli dodać wartość zwisu liny,
- Jeżeli obliczona wartość WWP jest większa niż przestrzeń występująca w danym miejscu pracy, to należy:
  - zastosować amortyzator z linką o mniejszej długości,
  - lub zastosować system asekuracji poziomej ze sztywną prowadnicą.
- Amortyzator bezpieczeństwa (zgodny z PN-EN 355) z linką jest jedynym podzespołem łącząco-amortyzującym, którym można połączyć szelki bezpieczeństwa (zgodne z PN-EN 361) z linką LP 200 FLR.
- Zabrania się stosowania w miejsce amortyzatora z lk urządzeń samohamownych lub urządzeń samozaciskowych po linie.

## GŁÓWNE ZASADY UŻYTKOWANIA INDYWIDUALNEGO SPRZĘTU CHRONIĄCEGO PRZED UPADKIEM Z WYSOKOŚCI

- indywidualny sprzęt ochronny powinien być stosowany wyłącznie przez osoby przeszkolone w zakresie jego stosowania.
- indywidualny sprzęt ochronny nie może być stosowany przez osoby, których stan zdrowia może wpłynąć na bezpieczeństwo podczas codziennego stosowania lub w trybie ratunkowym.
- należy przygotować plan akcji ratunkowej, który można będzie zastosować w przypadku wystąpienia takiej potrzeby.
- zabronione jest wykonywanie jakiegokolwiek modyfikacji w sprzęcie bez pisemnej zgody producenta.
- jakiegokolwiek naprawy sprzętu mogą być wykonywane jedynie przez producenta sprzętu lub jego upoważnionego do tego przedstawiciela.
- indywidualny sprzęt ochronny nie może być używany niezgodnie ze swoim przeznaczeniem.
- indywidualny sprzęt ochronny jest sprzętem osobistym i powinien być używany przez jedną osobę.
- przed użyciem upewnij się czy wszystkie elementy sprzętu tworzącego system chroniący przed upadkiem współpracują ze sobą prawidłowo. Okresowo sprawdzaj połączenia i dopasowanie składników sprzętu w celu uniknięcia ich przypadkowego rozluźnienia lub rozłączenia.
- zabronione jest stosowanie zestawów sprzętu ochronnego, w którym funkcjonowanie jakiegokolwiek składnika sprzętu jest zakłócone przez działanie innego.
- przed każdym użyciem indywidualnego sprzętu ochronnego należy dokonać jego dokładnych oględzin w celu sprawdzenia jego stanu i poprawnego działania.
- podczas oględzin należy sprawdzić wszystkie elementy sprzętu zwracając szczególną uwagę na jakiegokolwiek uszkodzenia, nadmierne zużycie, korozję, przetarcia, przecięcia oraz nieprawidłowe działanie. Należy zwrócić szczególną uwagę w poszczególnych urządzeniach:
  - w szelkach bezpieczeństwa i pasach do nadawania pozycji na kłamię, elementy regulacyjne, punkty (kłamię) zaczepowe, taśmy, szwy, szlufki;
  - w amortyzatorach bezpieczeństwa na pętle zaczepowe, taśmę, szwy, obudowę, łączniki;
  - w linkach i prowadnicach włókniennych na linę, pętle, kausze, łączniki, elementy regulacyjne, zapłaty;
  - w linkach i prowadnicach stalowych na linę, druty, zaciski, pętle, kausze, łączniki, elementy regulacyjne;
  - w urządzeniach samohamownych na linę lub taśmę, prawidłowe działanie związka i mechanizmu blokującego, obudowę, amortyzator, łączniki;
  - w urządzeniach samozaciskowych na korpus urządzenia, prawidłowe przesuwanie się po prowadnicy, działanie mechanizmu blokującego, rolki, śruby i nity, łączniki, amortyzator bezpieczeństwa;
  - w łącznikach (zatrzasknikach) na korpus nośny, nitowanie, zapadkę główną, działanie mechanizmu blokującego.
- przynajmniej raz w roku, po każdym 12 miesiącach użytkowania indywidualny sprzęt ochronny musi być wycofany z użytkowania w celu wykonania dokładnego przeglądu okresowego. Przegląd okresowy może być wykonany przez osobę odpowiedzialną za zakładzie pracy za przeglądu okresowego sprzętu ochronnego i przeszkoloną w tym zakresie. Przeglądy okresowe mogą być wykonywane także przez producenta sprzętu albo osobę lub firmę upoważnioną przez producenta. Należy sprawdzić dokładnie wszystkie elementy sprzętu zwracając szczególną uwagę na jakiegokolwiek uszkodzenia, nadmierne zużycie, korozję, przetarcia, przecięcia oraz nieprawidłowe działanie (patrz poprzedni punkt).
- W niektórych przypadkach jeżeli sprzęt ochronny ma skomplikowaną i złożoną konstrukcję jak np. urządzenia samohamowne, przeglądy okresowe mogą być wykonywane jedynie przez producenta sprzętu lub jego upoważnionego przedstawiciela. Po przeprowadzeniu przeglądu okresowego zostanie określona data następnego przeglądu.
- regularne przeglądy okresowe są zasadniczą sprawą jeżeli chodzi o stan sprzętu i bezpieczeństwo użytkownika, które zależy od pełnej sprawności i trwałości sprzętu.
- podczas przeglądu okresowego należy sprawdzić czytelność wszystkich oznaczeń sprzętu ochronnego (cecha danego urządzenia).