

- obowiązkowo należy sprawdzić wolną przestrzeń pod stanowiskiem pracy, na którym będziemy używać osobistego sprzętu chroniącego przed upadkiem z wysokości, w celu uniknięcia zderzenia z obiektami lub niższymi płaszczyznami podczas powstrzymania upadku. Wymagana wolna przestrzeń pod miejscem pracy określona jest w instrukcji użytkownika sprzętu ochronnego, który zamierzamy zastosować.
- podczas użytkowania sprzętu należy zwrócić szczególną uwagę na niebezpieczne sytuacje, które mogą oddziaływać na funkcjonowanie sprzętu i bezpieczeństwo użytkowników, a w szczególności na:
  - zapętlanie i przesuwanie się lin na ostrych krawędziach;
  - upadki wahadłowe;
  - przewodnictwo prądu;
  - wszelkie uszkodzenia jak przecięcia, przetarcia, korozja;
  - oddziaływanie skrajnych temperatur;
  - negatywne oddziaływanie czynników klimatycznych;
  - działanie substancji agresywnych, chemikaliów, rozpuszczalników, kwasów.
- sprzęt ochrony osobistej musi być transportowany w opakowaniach chroniących go przed uszkodzeniem czy zamoczeniem, np. w torbach wykonanych z tkaniny impregnowanej lub w pojemnikach lub skrzyniach wykonanych ze stali lub tworzyw sztucznych.
- sprzęt ochrony osobistej należy czyścić i dezynfekować tak, aby nie uszkodzić materiału (surowca) z którego wykonane jest urządzenie. Do materiałów włókienniczych (taśmy, liny) należy używać środków czyszczących do delikatnych tkanin. Można je czyścić ręcznie lub prać w pralce, a następnie dokładnie wypłukać. Części wykonane z tworzyw sztucznych należy myć tylko w wodzie. Sprzęt zamoczony podczas czyszczenia lub w trakcie użytkowania należy dokładnie wysuszyć w warunkach naturalnych, z dala od źródła ciepła. Części i mechanizmy metalowe (sprężyny, zawiasy, zapadki itp.) mogą być okresowo smarowane w celu poprawienia ich działania.
- sprzęt ochrony osobistej należy przechowywać luźno zapakowany, w dobrze wentylowanych suchych pomieszczeniach, zabezpieczony przed działaniem światła, promieniowaniem UV, zapyleniem, ostrymi przedmiotami, skrajnymi temperaturami oraz żrącymi substancjami.

Za wpisy w karcie użytkownika odpowiedzialny jest zakład pracy, w którym dany sprzęt jest użytkowany. Karta użytkownika powinna być wypełniona przed pierwszym wydaniem sprzętu do użytkowania. Wszystkie informacje dotyczące sprzętu ochronnego (nazwa, numer seryjny, data zakupu i wprowadzenia do użytkowania, nazwa użytkownika) muszą być umieszczone w karcie użytkownika danego urządzenia. przez osobę odpowiedzialną w zakładzie pracy za sprzęt ochronny. Informacje dotyczące fabrycznych przeglądów okresowych są umieszczane przez producenta urządzenia lub jego autoryzowanego przedstawiciela. Nie wolno stosować indywidualnego sprzętu ochronnego nie posiadającego wypełnionej karty użytkownika.

## KARTA UŻYTKOWNIKA

NAZWA URZĄDZENIA MODEL / DŁUGOŚĆ	NR KATALOGOWY
NUMER URZĄDZENIA	DATA PRODUKCJI
NAZWA UŻYTKOWNIKA	
DATA ZAKUPU	DATA PRZEKAZANIA DO UŻYTKOWNIKA

### PRZEGLĄDY TECHNICZNE

	DATA PRZEGLĄDU	PRZYCZYNY PRZEPROWADZENIA PRZEGLĄDU LUB NAPRAWY	ODNOTOWANE USZKODZENIA, PRZEPROWADZONE NAPRAWY, INNE UWAGI	DATA NASTĘPNEGO PRZEGLĄDU	PODPIS OSOBY ODPOWIEDZIALNEJ
1					
2					
3					
4					
5					
6					
7					
8					
9					
10					



## Instrukcja użytkownika

Przed zastosowaniem sprzętu zapoznać się dokładnie z instrukcją użytkownika

CE 0082

PROTEKT®

EN 354:2010

KRĘTLIK

Krętklik jest składnikiem indywidualnego sprzętu chroniącego przed upadkiem z wysokości.

Krętklik jest zgodny z normą EN 354:2010.

Krętklik KR 200 jest wykonany z aluminium i jest wyposażony w łożysko toczne.

Krętklik KR 210 jest wykonany z aluminium i jest wyposażony w łożysko ślizgowe.

### OKRES UŻYTKOWNIA

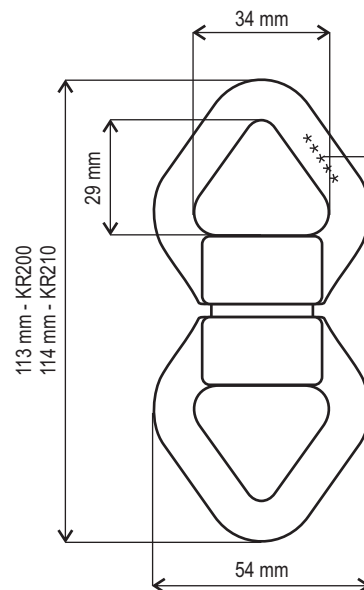
Krętklik można użytkować przez maksymalnie 10 lat licząc od daty produkcji urządzenia.

### PRZEGLĄDY OKRESOWE

Przynajmniej raz w roku (po każdym 12 miesiącach użytkowania) krętklik musi być poddany przeglądowi okresowemu. Przegląd okresowy przeprowadza odpowiednio wykwalifikowana, kompetentna osoba, odpowiedzialna za przeglądy okresowe sprzętu ochronnego w danym miejscu pracy. Przeglądy okresowe mogą być przeprowadzane również przez producenta sprzętu lub jego upoważnionego przedstawiciela. Każdy przegląd okresowy powinien być odnotowany w karcie użytkownika urządzenia.

### WYCOFANIE Z UŻYTKOWNIA

Jeśli krętklik został wykorzystany do powstrzymania spadania lub upłynął dopuszczalny okres użytkowania urządzenia, należy je wycofać z użytkowania i zniszczyć w celu uniknięcia przypadkowego ponownego użycia krętklika. Wycofania z użytkowania dokonuje osoba odpowiedzialna w danym miejscu pracy za sprzęt ochronny.



### ZNAKOWANIE URZĄDZENIA

numer katalogowy — KR 200

miesiąc / rok produkcji (będący oznaczeniem serii produkcyjnej) — MM / RR

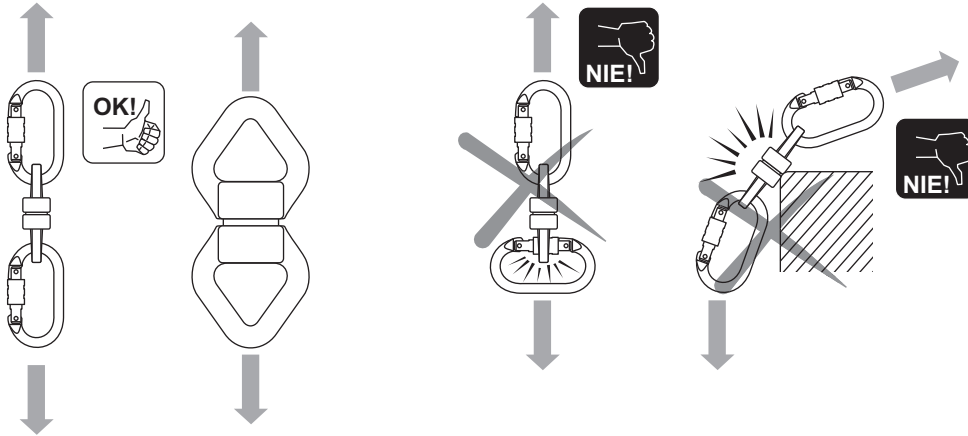
znak CE i numer jednostki notyfikowanej nadzorującej produkcję urządzenia — CE 0082

numer i rok normy europejskiej — EN 354:2010

oznaczenie producenta lub dystrybutora urządzenia —

## UWAGI:

- Przy określaniu przestrzeni poniżej miejsca pracy, niezbędnej do bezpiecznego powstrzymania upadku, należy uwzględnić długość krętlika, jako dodatkowego elementu wydłużającego drogę powstrzymania spadania.
- Jeżeli krętlik jest dołączony do urządzenia składającego się z amortyzatora bezpieczeństwa zgodnego z EN 355 to całkowita długość wszystkich elementów połączonych ze sobą (krętlik+amortyzator+linka bezpieczeństwa+łączniki) nie może przekraczać 2 m.
- W sytuacji zagrożenia upadkiem z wysokości, użytkownik powinien zminimalizować luz na urządzeniu powstrzymującym upadek.
- Krętlik może być wykorzystywany w zakresie temperatur od -45°C do 50°C.
- Nie wykorzystywać samego krętlika (bez amortyzatora) jako urządzenia służącego do powstrzymania upadku z wysokości.
- Należy upewnić się, że łączniki połączone są z krętlikiem w prawidłowy sposób wzdłuż osi głównej łączników i krętlika. Nieprawidłowo zamocowany krętlik może uszkodzić mechanizm zabezpieczający zapadkę łącznika i doprowadzić do ich rozłączenia.
- Podczas pracy użytkownik powinien unikać kontaktu krętlika z elementami konstrukcji oraz sytuacji zagrożenia upadkiem przez ostrą krawędź (np. krawędź dachu).
- Przed przystąpieniem do pracy i podczas pracy należy się upewnić, że połączenia między poszczególnymi elementami zaczepowymi są trwałe. Łączniki muszą być zamknięte i chronione mechanizmem, zapobiegającym przed ich przypadkowym otwarciem.
- ZABRANIA SIĘ WYKORZYSTYWANIA KRĘTLIKA DO CELÓW INNYCH NIŻ OKREŚLONE W INSTRUKCJI UŻYTKOWNIA.**



## PODSTAWOWE ZASADY KORZYSTANIA ZE SPRZĘTU OCHRONY OSOBISTEJ

- sprzęt ochrony osobistej powinien być stosowany wyłącznie przez osoby przeszkolone w zakresie jego stosowania.
- sprzęt ochrony osobistej nie może być stosowany przez osoby, których stan zdrowia może wpłynąć na bezpieczeństwo podczas codziennego stosowania lub w trybie ratunkowym.
- przed przystąpieniem do pracy na wysokości należy opracować plan akcji ratunkowej, do wykorzystania w razie potrzeby.
- zabrania się wykonywania jakichkolwiek modyfikacji sprzętu bez pisemnej zgody producenta.
- jakiegokolwiek naprawy sprzętu mogą być wykonywane jedynie przez producenta sprzętu lub przez jego upoważnionego przedstawiciela.
- sprzęt ochrony osobistej nie może być używany niezgodnie ze swoim przeznaczeniem.
- sprzęt ochrony osobistej jest sprzętem osobistym i powinien być używany tylko przez jedną osobę.
- przed użyciem upewnij się, czy wszystkie elementy sprzętu tworzącego system chroniący przed upadkiem współpracują ze sobą prawidłowo. Okresowo sprawdzaj połączenia i dopasowanie składników sprzętu w celu uniknięcia ich przypadkowego rozluźnienia lub rozłączenia.
- zabrania się stosowania zestawów sprzętu ochronnego, w którym funkcjonowanie któregokolwiek składnika sprzętu jest zakłócone przez działanie innego.
- zabronione jest stosowanie sprzętu ochronnego, w którym funkcjonowanie któregokolwiek składnika jest zakłócone przez działanie innego.
- wszystkie elementy systemu chroniącego przed upadkiem z wysokości muszą być zgodne z odpowiednimi przepisami i instrukcjami użytkownika sprzętu i obowiązującymi normami:
  - EN 361 – szelki bezpieczeństwa;
  - EN 362 – łączniki;
  - EN 353-1, EN 353-2, EN 354, EN 355, EN 360 – systemy powstrzymywania spadania;
  - EN 795 – punkty kotwiczenia sprzętu (stałe punkty kotwiczenia);
  - EN 358 – urządzenia do pracy w podparciu

- przed każdym użyciem sprzętu ochrony osobistej należy dokonać jego dokładnych oględzin w celu sprawdzenia jego stanu i poprawnego działania. Oględzin dokonuje użytkownik.
- podczas oględzin należy sprawdzić wszystkie elementy sprzętu, zwracając szczególną uwagę na jakiegokolwiek uszkodzenia, nadmierne zużycie, korozję, przetarcia, przecięcia oraz nieprawidłowe działanie. Należy zwrócić szczególną uwagę na poszczególne urządzenia:
  - szelki bezpieczeństwa i pasy do nadawania pozycji: klamry, elementy regulacyjne, punkty (zatrzaski) zaczepowe, zawiesia, szwy, pętle;
  - amortyzatory bezpieczeństwa: pętle zaczepowe, zawiesia, szwy, obudowa, łączniki;
  - linki i przewodnice włókiennicze: linki, kausze, łączniki, elementy regulacyjne, zaploty;
  - linki i przewodnice stalowe: linki, druty, zaciski, pętle, kausze, łączniki, elementy regulacyjne;
  - urządzenia samohamowne: linki lub zawiesia, prawidłowe działanie mechanizmu wciągającego i mechanizmu blokującego, korpus, akumulator, łączniki;
  - urządzenia samozaciskowe: korpus i prawidłowy przesuw na szynie, działanie blokady, rolki, śruby i nity, łączniki, amortyzator;
  - łączniki (zatrzaski): korpus nośny, nitowanie, główny zaczep, działanie mechanizmu blokującego.
- sprzęt ochrony osobistej należy wycofać z użytkowania w celu dokonania szczegółowego przeglądu przynajmniej raz w roku (po 12 miesiącach użytkowania). Przegląd okresowy przeprowadza odpowiednio wykwalifikowana osoba, odpowiedzialna za przeglądy okresowe sprzętu ochronnego w danym miejscu pracy. Przeglądy okresowe przeprowadzane są również przez producenta sprzętu lub jego upoważnionego przedstawiciela. Przegląd taki obejmuje sprawdzenie wszystkich elementów sprzętu, przy czym szczególną uwagę należy zwrócić na wszelkie uszkodzenia, nadmierne zużycie, korozję, przetarcia, przecięcia oraz nieprawidłowe działanie (patrz poprzedni punkt).
- Jeżeli sprzęt ochronny ma skomplikowaną i złożoną konstrukcję jak np. urządzenia samohamowne, przeglądy okresowe mogą być wykonywane jedynie przez producenta sprzętu lub jego upoważnionego przedstawiciela. Po przeprowadzeniu przeglądu okresowego zostanie określona data następnego przeglądu.
- regularne przeglądy okresowe są istotne ze względu na stan sprzętu i bezpieczeństwo użytkownika, które zależy od pełnej sprawności i trwałości sprzętu.
- podczas przeglądu okresowego należy sprawdzić czytelność wszystkich oznaczeń sprzętu ochronnego (cecha danego urządzenia).
- wszystkie informacje dotyczące sprzętu ochronnego (nazwa, numer seryjny, data zakupu i wprowadzenia do użytkowania, nazwa użytkownika, informacje dotyczące napraw i przeglądów oraz wycofania z użytkowania) muszą być umieszczone w karcie użytkownika danego urządzenia. Za wpisy w karcie użytkownika odpowiedzialny jest zakład pracy, w którym dany sprzęt jest użytkowany. Kartę wypełnia osoba odpowiedzialna w zakładzie pracy za sprzęt ochronny. Nie wolno stosować sprzętu nie posiadającego prawidłowo wypełnionej karty użytkownika.
- jeżeli sprzęt jest sprzedawany poza obszar kraju swojego pochodzenia, dostawca sprzętu musi wyposażyć sprzęt w instrukcję użytkownika i konserwacji oraz informacje dotyczące przeglądów okresowych i napraw sprzętu w języku obowiązującym w kraju, w którym sprzęt będzie użytkowany.
- sprzęt ochrony osobistej musi być natychmiast wycofany z użytkowania jeżeli pojawią się jakiegokolwiek wątpliwości co do stanu sprzętu lub jego poprawnego działania. Ponowne wprowadzenie sprzętu do użytkowania może nastąpić po przeprowadzeniu szczegółowego przeglądu sprzętu przez producenta i wyrażeniu jego pisemnej zgody na jego ponowne użycie.
- jeśli sprzęt ochrony osobistej był wykorzystany do powstrzymania spadania, musi być wycofany z użytkowania i musi zostać trwale zniszczony.
- tylko szelki bezpieczeństwa (zgodne z EN 361) są jedynym dopuszczalnym urządzeniem służącym do utrzymywania ciała w indywidualnym sprzęcie chroniącym przed upadkiem z wysokości.
- urządzenia powstrzymujące upadek z wysokości można przypinać wyłącznie do punktów (klamry, pętle) zaczepowych szelek bezpieczeństwa oznaczonych dużą literą "A".
- punkty kotwiczenia (urządzeń) sprzętu chroniącego przed upadkiem z wysokości powinny mieć stabilną konstrukcję i położenie ograniczające możliwość wystąpienia upadku oraz minimalizujące długość swobodnego spadku. Punkt kotwiczenia sprzętu powinien znajdować się powyżej stanowiska pracy użytkownika. Kształt i konstrukcja punktu kotwiczenia sprzętu musi zapewnić trwałe połączenie sprzętu i nie może doprowadzić do jego przypadkowego rozłączenia. Zalecane jest stosowanie certyfikowanych i oznaczonych punktów kotwiczenia sprzętu, zgodnych z EN 795. Minimalna wytrzymałość statyczna punktu kotwiczenia musi wynosić 12 kN.
- obowiązkowo należy sprawdzić wolną przestrzeń pod stanowiskiem pracy, na którym będziemy używać osobistego sprzętu chroniącego przed upadkiem z wysokości, w celu uniknięcia zderzenia z obiektami lub niższymi płaszczyznami podczas powstrzymania upadku. Wymagana wolna przestrzeń pod miejscem pracy określona jest w instrukcji użytkownika sprzętu ochronnego, który zamierzamy zastosować.
- podczas użytkowania sprzętu należy zwrócić szczególną uwagę na niebezpieczne sytuacje, które mogą oddziaływać na funkcjonowanie sprzętu i bezpieczeństwo użytkowników, a w szczególności na:
  - zapętlanie i przesuwanie się lin na ostrych krawędziach;
  - upadki wahadłowe;
  - przewodnictwo prądu;
  - wszelkie uszkodzenia jak przecięcia, przetarcia, korozja;
  - oddziaływanie skrajnych temperatur;
  - negatywne oddziaływanie czynników klimatycznych;
  - działanie substancji agresywnych, chemikaliów, rozpuszczalników, kwasów.
- sprzęt ochrony osobistej musi być transportowany w opakowaniach chroniących go przed uszkodzeniem czy zamoczeniem, np. w torbach wykonanych z tkaniny impregnowanej lub w pojemnikach lub skrzyniach wykonanych ze stali lub tworzyw sztucznych.
- sprzęt ochrony osobistej należy czyścić i dezynfekować tak, aby nie uszkodzić materiału (surowca) z którego wykonane jest urządzenie. Do materiałów włókienniczych (taśmy, liny) należy używać środków czyszczących do delikatnych tkanin. Można je czyścić ręcznie lub prać w pralce, a następnie dokładnie wypłukać. Części wykonane z tworzyw sztucznych należy myć tylko w wodzie. Sprzęt zamoczony podczas czyszczenia lub w trakcie użytkowania należy dokładnie wysuszyć w warunkach naturalnych, z dala od źródeł ciepła. Części i mechanizmy metalowe (sprężyny, zawiasy, zapadki itp.) mogą być okresowo smarowane w celu poprawienia ich działania.
- sprzęt ochrony osobistej należy przechowywać luźno zapakowany, w dobrze wentylowanych suchych pomieszczeniach, zabezpieczony przed działaniem światła, promieniowaniem UV, zapyleniem, ostrymi przedmiotami, skrajnymi temperaturami oraz zżrącymi substancjami.
- punkty kotwiczenia (urządzeń) sprzętu chroniącego przed upadkiem z wysokości powinny mieć stabilną konstrukcję i położenie ograniczające możliwość wystąpienia upadku oraz minimalizujące długość swobodnego spadku. Punkt kotwiczenia sprzętu powinien znajdować się powyżej stanowiska pracy użytkownika. Kształt i konstrukcja punktu kotwiczenia sprzętu musi zapewnić trwałe połączenie sprzętu i nie może doprowadzić do jego przypadkowego rozłączenia. Zalecane jest stosowanie certyfikowanych i oznaczonych punktów kotwiczenia sprzętu, zgodnych z EN 795. Minimalna wytrzymałość statyczna punktu kotwiczenia musi wynosić 12 kN.