

INSTRUKCJA UŻYTKOWANIA - PUNKT KOTWICZENIA AT-020

KONTROLA I KONSERWACJA

1. Przed każdym użyciem punktu kotwiczania należy przeprowadzić jego kontrolę wzrokową.
2. Zaleca się aby urządzenie było poddawane przeglądowi nie rzadziej niż raz w roku. Przegląd powinien być wykonany przez osobę kompetentną. Wyniki kontroli muszą zostać zapisane w Karcie Użytkownika.
3. Podczas inspekcji jakiegokolwiek mechaniczne lub chemiczne defekty (pęknięcia, deformacja, korozja) muszą być brane pod uwagę.
4. Jeżeli punkt kotwiczania brał udział w powstrzymaniu spadania należy go poddać szczegółowej kontroli dopuszczającej do dalszego użytkowania lub zastąpić nowym po uprzednim sprawdzeniu konstrukcji stałej w miejscu mocowania. Fakt dopuszczenia do dalszego użytkowania odnotować w Karcie Użytkownika.
5. Punkt kotwiczania AT020 może być użytkowany dożywotnio, ale tylko pod warunkiem dokonywania okresowych przeglądów punktu kotwiczania, nie rzadziej niż co 12 miesięcy.
6. Punkt kotwiczania AT020 został przetestowany zgodnie z wymaganiami EN795:2012 dla urządzeń typu "B" i może być użytkowany wyłącznie przez jedną osobę w tym samym czasie.
7. W przypadku jakichkolwiek wątpliwości dotyczących urządzenia należy skontaktować się z producentem bądź jego autoryzowanym przedstawicielem.

KARTA UŻYTKOWNIKA

Nazwa urządzenia	Numer katalogowy	Nazwa użytkownika
Data produkcji	Numer seryjny	Data instalacji

PRZEGLĄDY TECHNICZNE

Data	Rodzaj przeglądu (okresowy/naprawa/...)	Uwagi	Data następnego przeglądu	Podpis

Producent:
PROTEKT, 93-403 Łódź, ul.: Starorudzka 9, tel.: (+48 42) 680 20 93,
 fax.: (+48 42) 680 20 93, e-mail: protekt@protekt.com.pl

PROTEKT

Edycja/Data
 (Edition/Date) **2/2020-04-27**

INSTRUKCJA UŻYTKOWANIA - PUNKT KOTWICZENIA AT-020

OPIS WYROBU

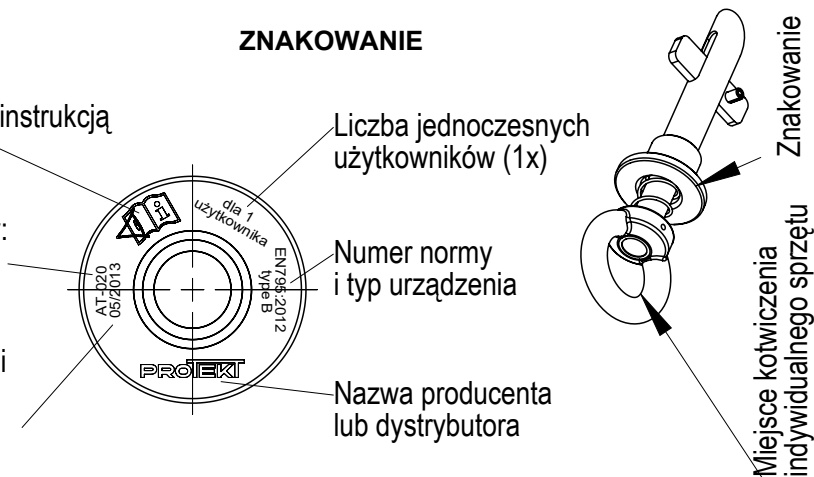
Punkt kotwiczania AT-020 jest urządzeniem kotwiczającym typu "B" zgodnym z normą EN795:2012. Został zaprojektowany jako tymczasowy punkt kotwiczania do stałych konstrukcji, dla indywidualnego sprzętu chroniącego przed upadkiem z wysokości. Punkt kotwiczania **AT-020** może być użytkowany przez jedną osobę w tym samym czasie. Punkt kotwiczania **AT-020** jest wykonany ze stali oraz stopu aluminium. Punkt kotwiczania **AT-020** jest przeznaczony do instalacji na pionowych, poziomych lub nachylonych płaszczyznach. Może być mocowany w specjalnie przygotowanym otworze.

ZNAKOWANIE

Uwaga:
 Zapoznaj się z instrukcją przed użyciem

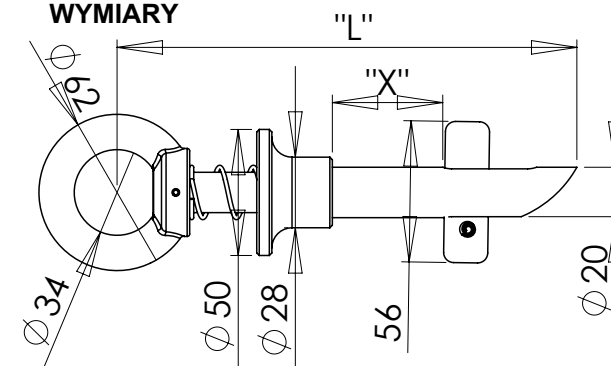
Nr referencyjny:
 AT-020

Numer seryjny i data produkcji (miesiąc / rok)

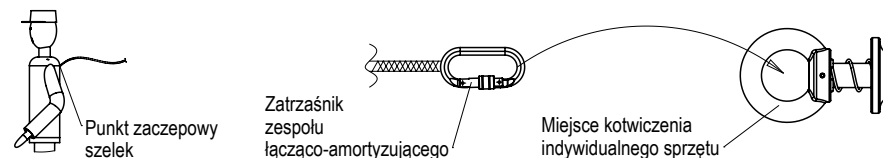


WYMIARY

L [mm]	X [mm]
180	43
200	63
220	83
240	103
400	263
440	303



Sposób przyłączania sprzętu indywidualnego



Edycja/Data
 (Edition/Date) **2/2020-04-27**

PROTEKT

INSTRUKCJA UŻYTKOWANIA - PUNKT KOTWICZENIA AT-020

PODSTAWOWE ZASADY STOSOWANIA

1. Przed instalacją punktu kotwiczania należy się zapoznać z niniejszą instrukcją i bezwzględnie stosować się do zawartych w niej zaleceń.
2. Niniejsza instrukcja powinna być zawsze dostępna dla osoby instalującej lub użytkującej punkt kotwiczania.
3. Punkt kotwiczania AT-020 powinien być stosowany wyłącznie do przyłączania indywidualnego sprzętu chroniącego przed upadkiem z wysokości, zgodnego z dyrektywą 89/686/EU, w taki sposób aby powstały system ochronny był zgodny z normą EN363 lub EN358.
4. Punkt kotwiczania AT-020 nie może być użytkowany przez osoby, których stan zdrowia może negatywnie wpłynąć na bezpieczne użytkowanie urządzenia podczas normalnej pracy oraz ewentualne kaski ratunkowej.
5. Podczas przyłączania indywidualnego sprzętu chroniącego przed upadkiem z wysokości do punktu AT-020 należy zachować zasady opisane w normie EN363 oraz zasady wg norm dotyczących poszczególnych urządzeń (n.p. EN354/355 - amortyzatory/linki bezpieczeństwa, EN353-2 - urządzenia samozaciskowe z giętką prowadnicą, EN360 - urządzenia samohamowne, EN358 - sprzęt ustalający pozycję podczas pracy).
6. Przed przystąpieniem do pracy, każdorazowo należy sprawdzić ilość wolnej przestrzeni pod użytkownikiem celem uniknięcia kolizji z podłożem lub innymi przeszkodami w przestrzeni potencjalnego upadku.
7. Punkt kotwiczania nie może być użytkowany w innym celu niż opisany w tej instrukcji (zwłaszcza do podnoszenia ładunków) oraz ponad jego parametry wytrzymałościowe wskazane w normie EN795:2012 dla urządzeń typu "B". Każdy nietypowy sposób instalacji musi być potwierdzony przez producenta lub jego autoryzowanego przedstawiciela.
8. Każde połączenie punktu kotwiczania z indywidualnym sprzętem chroniącym przed upadkiem z wysokości, które może powodować niebezpieczeństwo powinno zostać wyeliminowane.
9. Punkt kotwiczania AT-020 może być instalowany wyłącznie przez osoby posiadające odpowiednią wiedzę i doświadczenie w tym zakresie, a w szczególności znajomość normy EN795, znajomość instalowania kotew zgodnie z wytycznymi ich producentów oraz znajomość niniejszej instrukcji. Zainstalowany punkt kotwiczania powinien być skontrolowany (odebrany) przez osobę kompetentną w tym zakresie (np. inżyniera lub wykwalifikowanego projektanta), która musi sprawdzić również konstrukcję budowlaną w miejscu mocowania pod względem wytrzymałościowym.
10. Całkowita odpowiedzialność za instalację punktu kotwiczania spoczywa na jej wykonawcy. Ani producent ani też dystrybutor nie są odpowiedzialni za niestaranny lub niezgodny z zaleceniami montaż. Producent i/lub dystrybutor dostarczają na żądanie wszystkie niezbędne informacje techniczne dotyczące wyrobu, technologii jego montaż, sposobu kontrolowania oraz deklarację zgodności wyrobu.
11. Podczas instalowania należy tak rozplanować system ochronny aby punkt kotwiczania znajdował się powyżej użytkownika
12. Należy uwzględnić warunki środowiskowe panujące w miejscu instalacji, mające wpływ na korodowanie punktu kotwiczania.
13. W przypadku sprzedaży urządzenia poza granicami kraju w którym zostało wyprodukowane należy dostarczyć instrukcję użytkowania w języku obowiązującym w kraju gdzie urządzenie będzie sprzedawane.

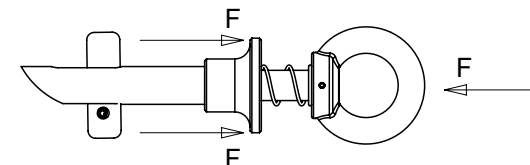
INSTRUKCJA UŻYTKOWANIA - PUNKT KOTWICZENIA AT-020

INSTALACJA

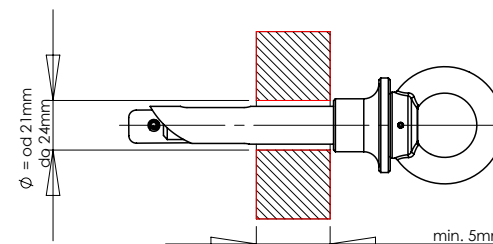
1. Przed instalacją punkt kotwiczania AT-020 powinien być przechowywany w czystym i suchym miejscu, w warunkach uniemożliwiających powstanie uszkodzeń mechanicznych lub chemicznych.
2. Punkt kotwiczania AT-020 może być montowany do poziomych, pionowych lub nachylonych powierzchni. Wytrzymałość podłoża w miejscu mocowania punktu powinna być zweryfikowana przez inżyniera.
3. Instalacja punktu powinna przebiegać zgodnie z zasadami i informacjami zawartymi w niniejszej instrukcji.
4. Punkt kotwiczania AT-020 powinien być instalowany przez osobę kompetentną w tym zakresie.
5. Podczas instalacji należy wziąć pod uwagę wszystkie występujące siły i obciążenia (n. p. siły dynamiczne) oraz inne czynniki mogące mieć wpływ na nośność punktu AT-020.
6. Montaż urządzenia AT-020 należy wykonać w przygotowanych otworach o średnicy 21mm do 24mm (patrz poniższa sekwencja montażu).
7. Aby zdemontować urządzenie należy postępować w kolejności odwrotnej do sekwencji montażu.
8. Wytrzymałość podłoża powinna wynosić min. 15kN.
9. Poprawność instalacji powinna być sprawdzona. Sprawdzenie wykonuje się obciążając zamontowany punkt kotwiczania siłą 0,8kN w miejscu przyłączania indywidualnego sprzętu chroniącego przed upadkiem z wysokości.
10. In case of fixing in other materials than steel (n.p. beton, drewno), zaleca się aby wykwalifikowany technik dokonał weryfikacji nośności konstrukcji sprawdzając czy połączenie jest zgodne z EN795:2012 dla urządzeń typu "B".

SEKWENCJA MONTAŻU

1. Ścisnąć urządzenie w zaznaczonym kierunku



2. Zainstalować w przygotowanym wcześniej otworze



3. Upewnić się, że zapadka została zablokowana

