

# CLIMBING HELMETS

- EN Climbing and mountaineering helmet.
- IT Casco da arrampicata e alpinismo.
- FR Casque d'escalade et d'alpinisme.
- DE Helm für Klettern und Alpinismus.
- ES Casco para escalada y alpinismo.
- PL Kask wspinaczkowy i do turystyki górskiej.
- SE Capacete para escalada e alpinismo.
- FI Hjälm för bergsklättring och alpinism.
- NO Kiipeily- ja vuorikiipeilykypärä.
- DK Hjelme for klatring og fjellklatring.
- NL Hjelme til klatring og bjergbestigning.
- SI Helm voor klimmen en alpinisme.
- SK Čelada za plezanje in alpinizem.
- RO Horolezecká prilba.
- CZ Cască de protecție pentru escaladă și alpinism.
- CZ Horolezecká a alpinistická prilba.
- TR Tırmanma ve dağcılık kaskı.
- HU Szikla-, és hegymászó sisak.
- GR Κράνος αvarpύχησης και ορειβασίας.
- RU Каска для скалолазания и альпинизма.
- EE Ronimise ja mägironimise kiiver.
- LV Ķivere kalnkāpšanai un alpīnismam.
- LT Laiptiojimo ir alpinizmo šalmas.
- BG Каска за катерене и алпинизъм.
- HR Kaciga za penjanje i planinarenje.
- CN 攀岩及登山头盔。



## EN 12492:2012



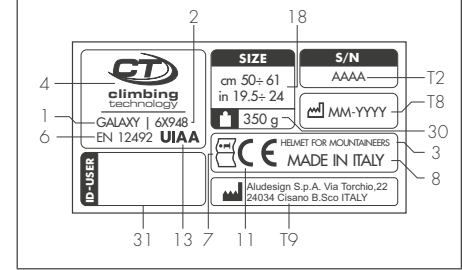
### Regulation (EU) 2016/425

Personal Protective Equipment for the protection of the head.

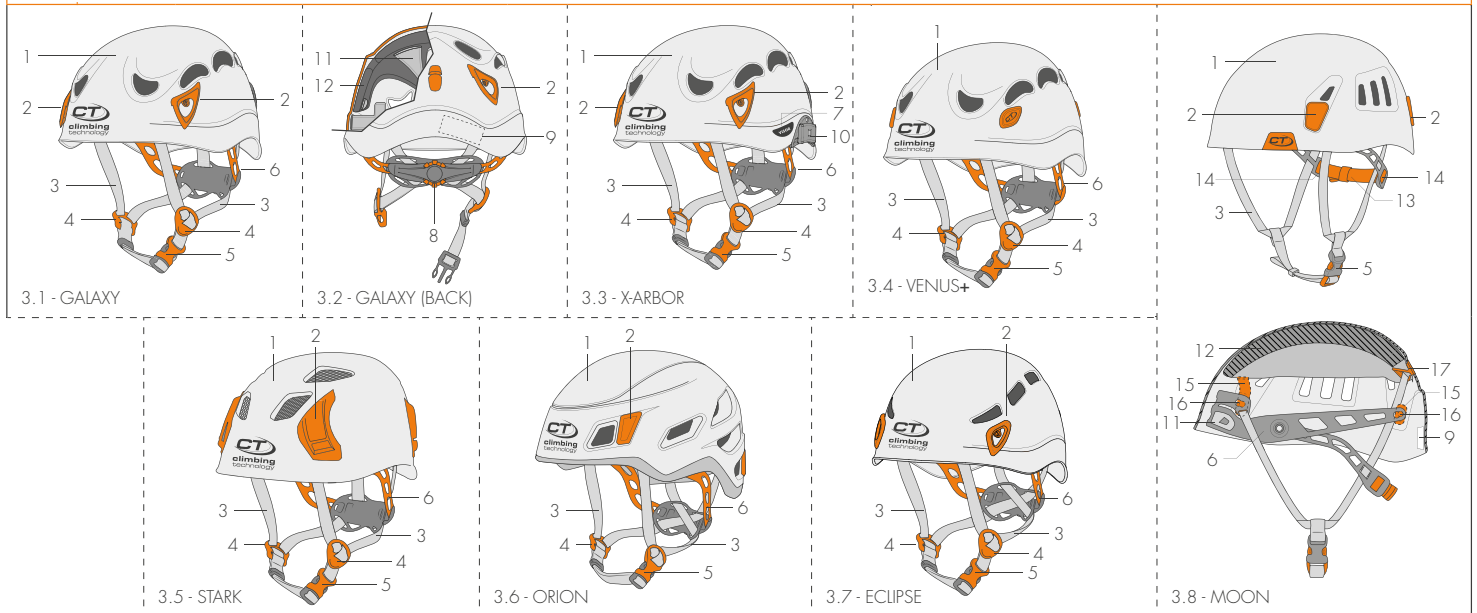
## 1 TECHNICAL DATA

PRODUCT	REF. No.	SIZE (cm)	WEIGHT	MADE IN	MATERIALS						
											
					1) INNER	2) SHELL	3) PADDING		4) WEBBING	5) HEADBAND	
GALAXY	6X948	50÷61	350 g	ITALY	EPS	ABS	PU; PA			PES	PP
X-ARBOR	6X946	50÷61	365 g	ITALY	EPS	ABS	PU; PA			PES	PP
VENUS+	6X933	50÷61	340 g	ITALY	EPS	ABS	PE			PES	PP
STARK	6X952	53÷62	380 g	ITALY	EPS	PP	PU; PA			PES	PP
ECLIPSE	6X959**A	48÷56	280 g	ITALY	EPS	ABS	PES; PU; PA			PES	PP
	6X959**B	48÷56	280 g	ITALY	EPS	ABS	PE			PES	PP
ORION	6X942***0	52÷56	230 g	EUROPE	EPS	PC	PES; PU			PES	-
	6X942***1	57÷62									
MOON	6X927	50÷61	295 g	ITALY	EPP	ABS	PETG; PVC			PES	PA

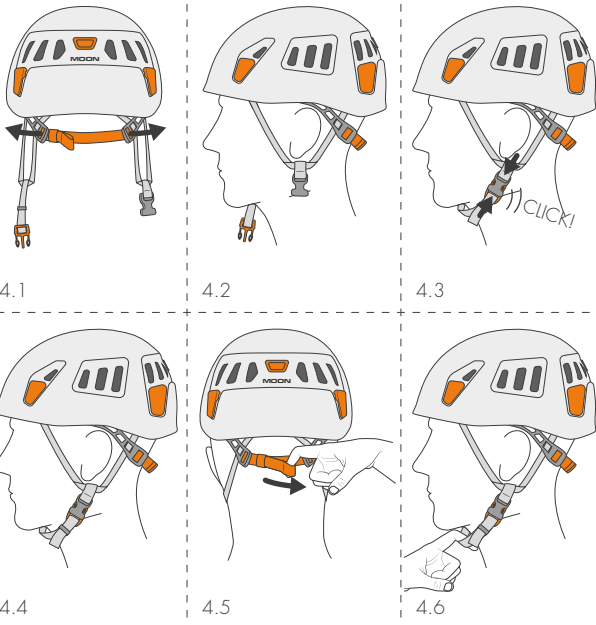
## 2 MARKING



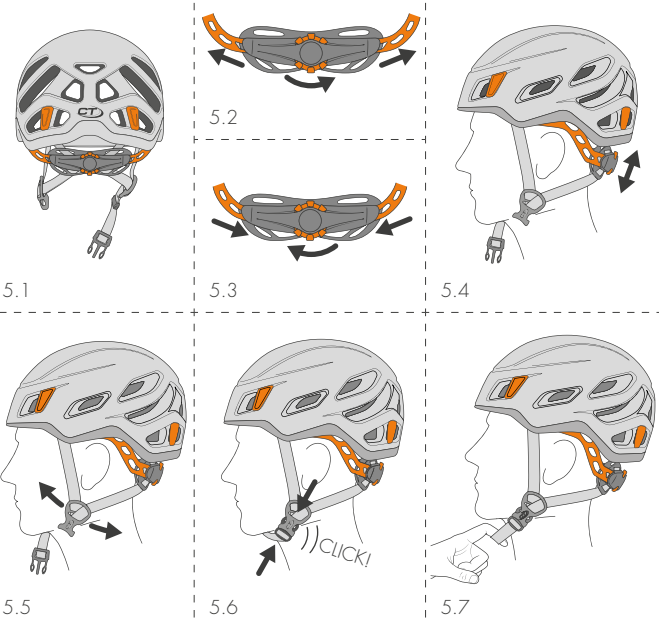
## 3 NOMENCLATURE



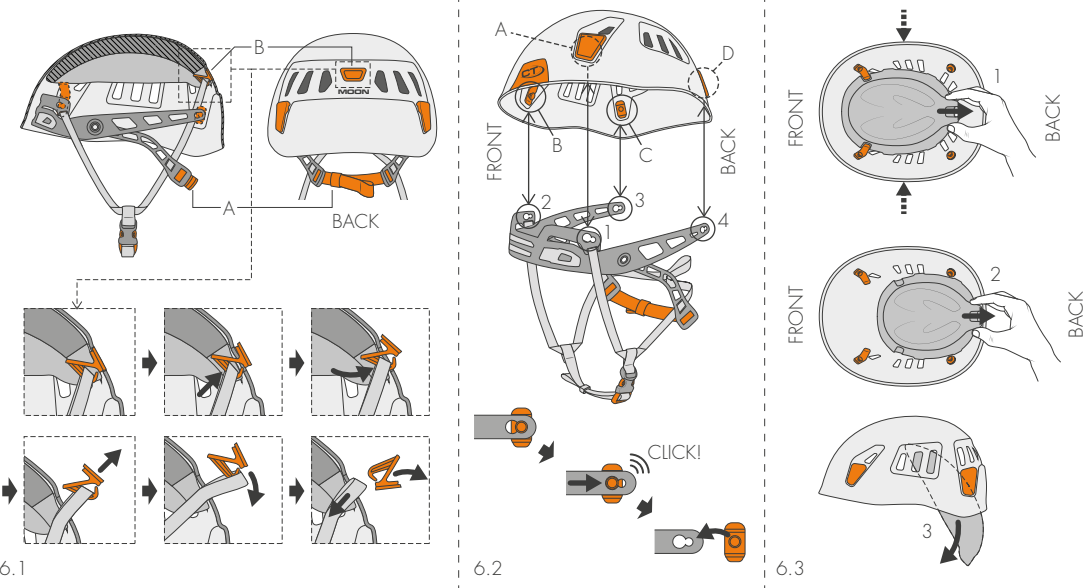
## 4 MOON MODEL CLOSURE - HEADBAND ADJUSTMENT



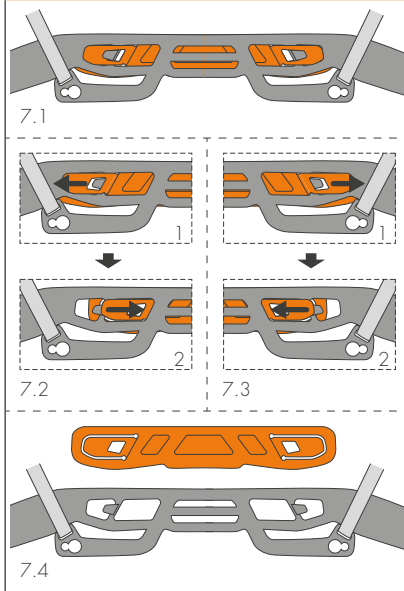
## 5 OTHER MODELS CLOSURE - HEADBAND ADJUSTMENT



## 6 MOON MODEL / DISASSEMBLY OF THE MAIN ELEMENTS



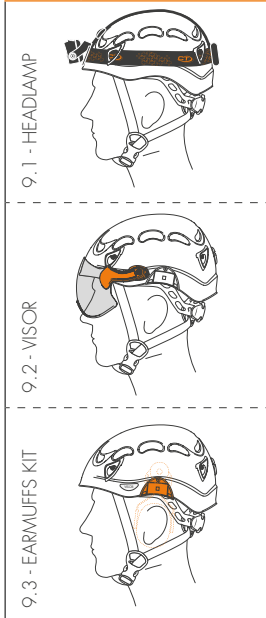
## 7 MOON / DISASSEMBLY OF THE FRONTAL PADDING



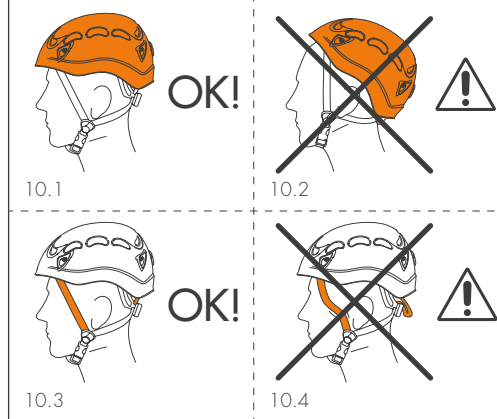
## 8 ACCESSORIES / SPARE PARTS

DESCRIPTION	STANDARDS	REF. NO.	COMPATIBILITY
VISOR G	EN 166	6X9410A	X-ARBOR
VISOR G-F	EN 166	6X9411A	X-ARBOR
EARMUFFS KIT	-	6X939	X-ARBOR
GALAXY PADDING REPLACEMENT	-	6X948KIT01	GALAXY / X-ARBOR
STARK PADDING REPLACEMENT	-	6X952KIT01	STARK
ECLIPSE PADDING REPLACEMENT	-	6X959KIT01	ECLIPSE
ORION PADDING REPLACEMENT	-	6X942KIT00	ORION
		6X942KIT01	
MOON EXTERNAL SHELL	-	6X927**KIT00	MOON
MOON INTERNAL SHELL	-	6X927KIT01	MOON
MOON FRONTAL PADDING	-	6X927KIT02	MOON
MOON WEBBING SYSTEM	-	6X927KIT03	MOON

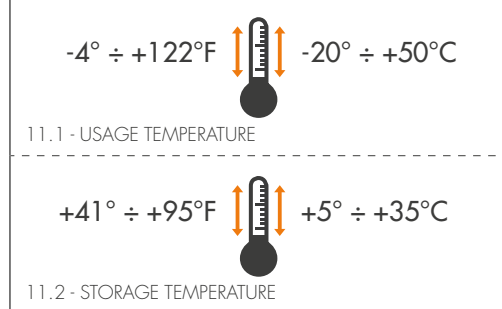
## 9 ACCESSORIES / SPARE PARTS



## 10 WARNINGS



## 11 TEMPERATURE RANGES



The instruction manual for this device consists of general and specific instructions, both must be carefully read and understood before use. **Attention!** This leaflet shows the specific instruction only.

#### SPECIFIC INSTRUCTIONS EN 12492:2012.

This note contains the necessary information for a correct use of the following product/s: helmets for mountaineers (Fig. 1). These are designed for climbing, mountaineering, caving, via ferrate, canyoning and, more generally, all the "vertical sports". The Moon model has been developed for collective use, for groups and clubs in adventure parks, canyoning, via ferrata and climbing schools. The X-Arbor is also suitable for tree climbing.

#### 1) FIELD OF APPLICATION.

EN 12492:2012 - Mountaineering equipment. This product is a Personal Protective Equipment (PPE) for the protection of the head against falling objects; it is compliant with the Regulation (EU) 2016/425.

**1.1 - Strength of the chinstrap.** The EN 12492 standard requires the chinstrap to have a strength of 50 daN to help keep the helmet on the head in case of a fall.

#### 2) NOTIFIED BODIES.

Refer to the legend in the general instructions (paragraph 9 / table D): M5.

**3) NOMENCLATURE** (Fig. 3). 1) External shell. 2) Headlamp clip. 3) Fixing strap. 4) Underchin forwards-backwards adjustment separators. 5) Underchin tightening/closing buckle. 6) Headband. 7) Holes for mounting visor. 8) Headband adjustment knob. 9) Label. 10) Earmuff support. 11) Padding. 12) Internal shell. 13) Adjustment strap. 14) Adjustment buckles. 15) Lateral connection clips. 16) Attachment loops. 17) Rear connection element.

**3.1 - Main materials.** Refer to the legend in the general instructions (paragraph 2.4): 4; 5; 6; 7; 8; 9; 10; 11; 12; 30) EPP - Expanded polypropylene. Legend of parts (Fig. 1): 1) Internal shell; 2) External shell; 3) Padding (absorbent and washable, or non-absorbent and washable); 4) Straps; 5) Headband. Materials.

#### 4) MARKING.

Numbers/letters without caption: refer to the legend in the general instructions (paragraph 5).

**4.1 - General** (Fig. 2). Indications: 1; 2; 3; 4; 6; 7; 8; 11; 13; 18; 30) Product weight; 31) Area for indicating user's name. 32) PETG - Polyethylene terephthalate.

**4.2 - Traceability** (Fig. 2). Indications: T2; T8; T9.

#### 5) CHECKS.

Further to the checks listed below, comply with what indicated in the general instructions (paragraph 3). Before each use, verify that: all parts of the device are intact, they are not damaged and are correctly fixed together. **Attention!** Following a violent impact, internal damage to the helmet can be present which is not visible to the naked eye. This can substantially reduce the helmet's strength and energy absorbing capacity: for this reason the helmet must always be substituted after a violent impact.

#### 6) ISTRUCTIONS FOR USE.

To ensure adequate protection, the helmet must be the right size and adjusted to fit the user's head (according to the model man, woman, child see table 1).

**Attention!** Do not use a helmet if it cannot be adjusted correctly. If this happens, substitute it with a different size/ different model helmet. Attention! If children are to use the helmet, they must be supervised directly by a competent and trained responsible adult.

**6.1 - Positioning and adjustment (except Moon model).** Open the headband by turning its adjustment knob (Fig. 5.2) and position the helmet on your head so that the headband adjustment knob is on the nape of the neck. Rotate the adjustment knob to increase or reduce the circumference, until you reach the optimum size (Fig. 5.3). Adjust the vertical position of the headband by sliding it up or down along the straps (Fig. 5.4). Slide the underchin forwards-backwards adjustment separators along the strap so that the helmet fits perfectly (Fig. 5.5). The separators should be positioned to be below the user's ears. Close the quick-release buckle: you hear a "click" when the buckle is correctly closed (Fig. 5.6). Tighten the underchin strap to make the helmet fit more snugly. To check that the buckle is correctly closed, pull on the underchin strap as shown (Fig. 5.7).

**6.2 - Positioning and adjustment (Moon model only).** Expand the headband, appropriately operating the adjustment buckles (Fig. 4.1). Next, position the helmet on the head so that the adjustment strap is close to the nape of the neck (Fig. 4.2). Fasten the quick-release buckle: you must hear the 'click' of the buckle correctly engaging (Fig. 4.3). Set the vertical position of the adjustment strap by sliding the system in the desired direction (Fig. 4.4). Use the loop of the adjustment strap to decrease the size of the headband, until you find the optimal fit (Fig. 4.5). Tighten the chinstrap to increase the stability of the helmet. To verify that it is properly fastened, pull the chinstrap with the buckle (Fig. 4.6).

**6.3 - Removal.** Expand the headband, appropriately operating the adjustment knob (Fig. 5.2) or the adjustment buckles (Fig. 4.1). Release the quick-release fastening buckle by pressing its side tabs.

**6.4 - Warnings.** Correct adjustment of all straps ensures improved comfort during

use and avoids the helmet accidentally falling off: lateral and forwards and backwards movement must be minimised. **Attention!** Make sure that there are no slack sections of strap between the adjustment system and the shell (Fig. 10.4).

#### 7) GENERAL WARNINGS.

These helmets protect the user's head from objects falling from above and from impact against obstacles. Wearing the helmet reduces considerably risks derived from activities at height but does not completely eliminate them and therefore the user should always behave prudently and with awareness of the consequences of their actions. If impacts are more violent than those of the standards for which the helmet has been developed and certified, the helmet will deform to absorb the maximum possible amount of energy, with extreme loading resulting in possible breakage of the helmet.

**7.1 - Precautions for use.** In compliance with the safety standards it has been built according to, the helmet may be subject to damages if high compression forces are exerted on it. It is therefore absolutely necessary to avoid: subjecting the helmet to impacts on purpose, for any reason whatsoever; using the helmet to sit on it; pressing the helmet into a backpack or trying to get it to fit into a backpack that is already much too full.

#### 8) storage / transport / Cleaning.

In addition to the instructions given below, comply with what is stated in the general instructions (paragraphs 13-14). The device is normally delivered packed in a cardboard box with the manufacturer's identification label. **Attention!** Transport and storage conditions are an important factor in preserving the mechanical performance of the equipment. Attention! Store at a temperature between 5°C and 35°C. Attention! If the device becomes dirty or contaminated (oil, tar, paint etc.), the external surface must be cleaned thoroughly in accordance with the instructions (general instructions / paragraph 13).

#### 9) Replacement parts / accessories.

Spare parts and accessories are shown in table 8: visors VISOR G (Ref. No. 6X9410A), VISOR G-F (Ref. No. 6X9411A); earmuffs support kit EARMUFFS KIT\* (Ref. No. 6X939); top padding\* and headband\* (Ref. No. 6X948KIT01, 6X952KIT01, 6X959KIT01, 6X942KIT00, 6X942KIT01); MOON EXTERNAL SHELL\* outer shell complete with clips (Ref. No. 6X927\*\*KIT00); MOON INTERNAL SHELL\* inner shell (Ref. No. 6X927KIT01); MOON FRONTAL PADDING\* front padding (Ref. No. 6X927KIT02); MOON WEBBING SYSTEM\* suspension system/chinstrap (Ref. No. 6X927KIT03). **Attention!** Use only the spare parts/accessories indicated. Attention! Accessories/spare parts marked with an asterisk (\*) by themselves do not constitute PPE. Attention! Before installing an accessory/replacement part, carefully read and understand the instructions for use of the device on which it will be installed. Attention! Before use make sure that the accessory/spare part is correctly installed.

#### 10) MOON MODEL MAINTENANCE.

Moon model consists of three main elements (outer shell, inner shell, suspension system/chinstrap) that can be disassembled for cleaning purposes and replacement. Similarly, the front padding can also be removed for the purpose.

**10.1 - Disassembly of the main elements.** 1) Push towards the outside of the shell the rear connection element and pull away the loop of the strap which is inserted into it (Fig. 6.1). 2) Release the lateral connection clips as shown (Fig. 6.2). 3) Remove the inner shell from the outer shell as shown (Fig. 6.3). If you find it difficult to remove it, press lightly over the outer shell as shown (Fig. 6.3).

**10.2 - Assembly of the main elements.** Carry out in reverse the operations indicated at the paragraph 10.1, respecting the installation sequence among the lateral connection clips and the attachment loops (Fig. 6.2): A-1; B-2; C-3; D-4. Once the assembly is completed, make sure that: the helmet components are correctly oriented with respect to one another; the lateral connection clips and the rear connection element are correctly fastened; the adjustment strap (Fig. 6.1-A) is located near the rear element (Fig. 6.1-B); straps are not twisted.

**10.3 - Front padding disassembly/assembly.** Release the lateral connection clips A-B from the attachment loops 1-2. For the disassembly of the front padding carry out the indicated operations (Fig. 7). For the assembly carry out in reverse the same operations and hook the lateral connection clips A-B to the attachment loops 1-2.

Le istruzioni d'uso di questo dispositivo sono costituite da un'istruzione generale e da una specifica ed entrambe devono essere lette attentamente prima dell'utilizzo. **Attenzione!** Questo foglio costituisce solo l'istruzione specifica.

#### ISTRUZIONI SPECIFICHE EN 12492:2012.

Questa nota contiene le informazioni necessarie per un utilizzo corretto del seguente prodotto/i: caschi per alpinisti (Fig. 1). Essi sono concepiti per l'arrampicata, l'alpinismo, la speleologia, le vie ferrate, il torrentismo e, più in generale, per tutti gli sport verticali. Il modello Moon è sviluppato in particolare per l'utilizzo collettivo, da parte di gruppi e associazioni, in parchi avventura, torrentismo, vie ferrate e corsi di roccia. Il modello X-Arbor è idoneo inoltre alla pratica del tree climbing.

#### 1) CAMPO DI APPLICAZIONE.

EN 12492:2012 - Attrezzatura per alpinismo: caschi per alpinisti. Questo prodotto è un dispositivo di protezione individuale (D.P.I.) della testa contro le cadute di oggetti; esso è conforme al regolamento (UE) 2016/425.

**1.1 - Resistenza del sottogola.** La norma EN 12492 prevede che il sottogola abbia una resistenza di 50 daN per consentire al casco di rimanere sulla testa in caso di caduta.

#### 2) ORGANISMI NOTIFICATI.

Consultare la legenda nelle istruzioni generali (paragrafo 9 / tabella D): M5.

**3) NOMENCLATURA** (Fig. 3). 1) Calotta esterna. 2) Clip portalamпада. 3) Fettuccia di fissaggio. 4) Separatori di regolazione sottogola avanti-indietro. 5) Fibbia di chiusura e serraggio del sottogola. 6) Fascia girotesta. 7) Fori per installazione visiera. 8) Manopola di regolazione girotesta. 9) Etichetta. 10) Supporti porta-cuffie. 11) Imbottitura. 12) Calotta interna. 13) Fettuccia di regolazione. 14) Fibbie di regolazione. 15) Clip di collegamento laterali. 16) Asole di aggancio. 17) Elemento di collegamento posteriore.

**3.1 - Materiali principali.** Consultare la legenda nelle istruzioni generali (paragrafo 2.4): 4; 5; 6; 7; 8; 9; 10; 11; 12; 30) EPP - Polipropilene espanso. Legenda parti (Fig. 1): 1) Calotta interna; 2) Calotta esterna; 3) Imbottitura (lavabile e assorbente, o lavabile non assorbente); 4) Fettucce; 5) Fascia girotesta.

#### 4) MARCATURA.

Numeri/lettere senza didascalia: consultare la legenda nelle istruzioni generali (paragrafo 5).

**4.1 - Generale** (Fig. 2). Indicazioni: 1; 2; 3; 4; 6; 7; 8; 11; 13; 18; 30) Peso del prodotto; 31) Area compilabile per identificazione dispositivo. 32) PETG - Polietilene tereftalato.

**4.2 - Tracciabilità** (Fig. 2). Indicazioni: T2; T8; T9.

#### 5) CONTROLLI.

Oltre ai controlli indicati di seguito rispettare quanto indicato nelle istruzioni generali (paragrafo 3). Prima di ogni utilizzo verificare che: tutte le parti del dispositivo siano integre, non presentino danneggiamenti e siano correttamente fissate fra loro. **Attenzione!** In seguito ad un forte urto si possono creare dei danni interni al casco, non visibili ad occhio nudo, che possono ridurre notevolmente la capacità di assorbimento e la resistenza dello stesso: per questo motivo è necessario sostituirlo sempre dopo un forte impatto.

#### 6) ISTRUZIONI D'USO.

Per garantire una protezione adeguata, il casco deve essere di dimensione adeguata e regolato in base alla taglia della testa dell'utilizzatore (a seconda dei modelli uomo, donna o bambino, vedi tabella 1). **Attenzione!** Non utilizzare un casco che non si riesca a regolare correttamente. In tal caso sostituirlo con un altro di taglia o modello diversi. **Attenzione!** In caso di impiego da parte di bambini è indispensabile, durante l'uso, la supervisione diretta di un adulto responsabile, competente ed addestrato.

**6.1 - Posizionamento e regolazione (tranne modello Moon).** Allargare la fascia girotesta agendo correttamente sulla manopola di regolazione (Fig. 5.2) e posizionare il casco sulla testa in modo che la manopola di regolazione si trovi in prossimità della nuca. Agire sulla stessa per aumentare o diminuire la misura della circonferenza, fino al raggiungimento della misura ottimale (Fig. 5.3). Regolare la posizione verticale del girotesta facendo scorrere più o meno le fettucce all'interno delle rispettive sedi (Fig. 5.4). Registrare i separatori di regolazione del sottogola avanti e indietro in modo che il casco calzi perfettamente (Fig. 5.5). Si consideri che i separatori si dovranno collocare al di sotto delle orecchie dell'utilizzatore. Allacciare la fibbia di chiusura a serraggio rapido: si dovrà sentire il click di corretta chiusura (Fig. 5.6). Stringere il sottogola in modo da aumentare la stabilità del casco. Tirare la fettuccia del sottogola con fibbia per verificarne la corretta chiusura (Fig. 5.7).

**6.2 - Posizionamento e regolazione (solo modello Moon).** Allargare la fascia girotesta agendo correttamente sulle fibbie di regolazione (Fig. 4.1) e posizionare il casco sulla testa in modo che la fettuccia di regolazione si trovi in prossimità della nuca (Fig. 4.2). Allacciare la fibbia di chiusura a serraggio rapido: si dovrà sentire il click di corretta chiusura (Fig. 4.3). Regolare la posizione verticale della fettuccia di regolazione facendo scorrere il sistema nella direzione voluta (Fig. 4.4). Agire sull'asola della fettuccia di regolazione per diminuire la misura della circonferenza,

fino al raggiungimento della misura ottimale (Fig. 4.5). Stringere il sottogola in modo da aumentare la stabilità del casco. Tirare la fettuccia del sottogola con fibbia per verificarne la corretta chiusura (Fig. 4.6).

**6.3 - Rimozione.** Allargare la fascia girotesta agendo correttamente sulla manopola (Fig. 5.2) o sulle fibbie di regolazione (Fig. 4.1). Sganciare la fibbia di chiusura a serraggio rapido premendone le alette laterali.

**6.4 - Avvertenze.** Una corretta regolazione di tutti i parametri consente un maggiore comfort di utilizzo ed impedisce la perdita accidentale del casco: i movimenti laterali, avanti e indietro, devono essere ridotti al minimo. **Attenzione!** Verificare che non vi siano delle zone di fettuccia non in tensione tra il sistema di regolazione e la calotta (Fig. 10.4).

**7) AVVERTENZE GENERALI.** I caschi servono a proteggere la testa dell'utilizzatore dagli oggetti che cadono dall'alto e dall'impatto contro eventuali ostacoli. L'utilizzo del casco riduce considerevolmente i rischi derivanti dalla pratica di attività in altezza ma non li esclude totalmente e, pertanto, deve sempre essere associato ad un comportamento prudente e consapevole. In caso di urti con valori superiori agli standard per cui è stato sviluppato e certificato, il casco assorbirà la massima quantità di energia possibile deformandosi o giungendo, in casi estremi, fino alla rottura.

**7.1 - Precauzioni d'uso.** In ottemperanza agli standard di sicurezza per cui è stato costruito, il casco può rovinarsi se sottoposto ad elevate compressioni. È perciò indispensabile evitare di: provocare impatti intenzionali per alcuna ragione; utilizzare il casco come seduta; schiacciare il casco all'interno di uno zaino stracolmo.

#### 8) STOCCAGGIO / TRASPORTO / PULIZIA.

Oltre alle indicazioni riportate di seguito rispettare quanto indicato nelle istruzioni generali (paragrafi 13-14). Il dispositivo viene normalmente consegnato imballato in una scatola di cartone con etichetta identificativa del produttore. **Attenzione!** Le condizioni di trasporto e stoccaggio sono un fattore importante per il mantenimento delle prestazioni meccaniche del dispositivo. **Attenzione!** Conservare ad una temperatura compresa fra 5°C e 35°C. **Attenzione!** Se il dispositivo si dovesse sporcare o contaminare (olio, catrame, vernice etc.) la superficie esterna dovrà essere pulita accuratamente in conformità con quanto indicato (istruzioni generali / paragrafo 13).

#### 9) PARTI DI RICAMBIO/ACCESSORI.

Le parti di ricambio e gli accessori sono indicati in tabella 8: visiere VISOR G (Ref. No. 6X9410A), VISOR G-F (Ref. No. 6X9411A); kit di supporto per cuffie EARMUFFS KIT\* (Ref. No. 6X939); imbottitura superiore\* e girotesta\* (Ref. No. 6X948KIT01, 6X952KIT01, 6X959KIT01, 6X942KIT00, 6X942KIT01); calotta esterna completa di clip MOON EXTERNAL SHELL\* (Ref. No. 6X927\*\*KIT00); calotta interna MOON INTERNAL SHELL\* (Ref. No. 6X927KIT01); imbottitura frontale MOON FRONTAL PADDING\* (Ref. No. 6X927KIT02); bardatura/sottogola MOON WEBBING SYSTEM\* (Ref. No. 6X927KIT03). **Attenzione!** Utilizzare solo le parti di ricambio/accessori indicati in questa nota. **Attenzione!** Gli accessori/parti di ricambio contrassegnati con un asterisco (\*) da soli non costituiscono dei DPI. **Attenzione!** Prima di installare un accessorio/parte di ricambio, leggere e comprendere le istruzioni d'uso del dispositivo sul quale verrà installato. **Attenzione!** Prima dell'utilizzo verificare che l'accessorio/parte di ricambio sia correttamente installato.

#### 10) MANUTENZIONE MODELLO MOON.

Il modello Moon è composto da tre elementi principali (calotta esterna, calotta interna, bardatura/sottogola) che possono essere smontati per facilitarne la pulizia e la sostituzione. Anche l'imbottitura frontale può essere rimossa per lo stesso motivo.

**10.1 - Smontaggio elementi principali.** 1) Spingere verso l'esterno della calotta l'elemento di collegamento posteriore e sfilare l'asola di fettuccia in esso inserita (Fig. 6.1). 2) Sganciare le clip di collegamento laterali come indicato (Fig. 6.2). 3) Rimuovere la calotta interna da quella esterna come mostrato (Fig. 6.3). In caso di difficoltà nella rimozione schiacciare leggermente la calotta esterna come mostrato (Fig. 6.3).

**10.2 - Montaggio elementi principali.** Eseguire al contrario le operazioni indicate al paragrafo 10.1, rispettando la sequenza di installazione fra clip di collegamento laterali e asole di aggancio (Fig. 6.2): A-1; B-2; C-3; D-4. Al termine del montaggio verificare che: i vari componenti del casco siano correttamente orientati fra loro; le clip di collegamento laterali e l'elemento posteriore siano correttamente agganciati; la fettuccia di regolazione (Fig. 6.1-A) si trovi in prossimità dell'elemento posteriore (Fig. 6.1-B); non siano presenti attorcigliamenti delle fettucce.

**10.3 - Smontaggio/montaggio imbottitura frontale.** Sganciare le clip di collegamento laterali A-B dalle asole di aggancio 1-2. Per lo smontaggio dell'imbottitura frontale eseguire le operazioni mostrate (Fig. 7). Per il montaggio eseguire le medesime operazioni al contrario e agganciare le clip di collegamento laterali A-B alle asole di aggancio 1-2.

Les instructions d'utilisation de ce dispositif comprennent une partie générale et une partie spécifique, lesquelles doivent toutes les deux être lues attentivement avant utilisation. **Attention !** La présente fiche ne contient que les instructions spécifiques.

#### INSTRUCTIONS SPÉCIFIQUES EN 12492:2012.

Cette note contient les informations nécessaires à l'utilisation correcte du produit/s suivant/s : casque pour alpinistes. (Fig. 1). Ces casques sont conçus pour l'escalade, l'alpinisme, la spéléologie, les via ferrata, le canyoning et, en général pour tous les sports de verticalité. Le modèle Moon a été réalisé en pensant surtout à un usage collectif, de la part de groupes et associations, dans les parcs aventure, le canyoning, les via ferrata et les cours d'escalade. Le modèle X-Arbor est adapté aussi à la pratique de l'élagage.

#### 1) CHAMP D'APPLICATION.

EN 12492:2012 - Équipement pour l'alpinisme : casque pour alpinistes. Ce produit est un équipement de protection individuel (E.P.I) pour la tête contre la chute des objets ; il est conforme au Règlement (UE) 2016/425.

1.1 - **Résistance de la jugulaire.** La norme EN 12492 prévoit que la jugulaire ait une résistance de 50 daN pour permettre au casque de rester sur la tête en cas de chute.

#### 2) ORGANISMES NOTIFIÉS.

Consulter la légende dans les instructions générales (paragraphe 9/tableau D) : M5.

3) **NOMENCLATURE** (Fig. 3). 1) Coque extérieure. 2) Crochet pour porte-lampe. 3) Sangle de fixation. 4) Séparateurs de régulation jugulaire avant-arrière. 5) Boucle de fermeture et de serrage jugulaire. 6) Bandeau de tour de tête. 7) Trous pour l'installation de la visière. 8) Bouton de régulation du bandeau de tour de tête. 9) Étiquette. 10) Support pour les oreillettes. 11) Rembourrage. 12) Coque interne. 13) Sangle de réglage. 14) Boucles de réglage. 15) Clip de connexion latéral. 16) Boucles de fixation. 17) Élément de connexion postérieur.

3.1 - **Matériaux principaux.** Consulter la légende dans les instructions générales (paragraphe 2.4): 4 ; 5 ; 6 ; 7 ; 8 ; 9 ; 10 ; 11 ; 12 ; 30) EPP - Polypropylène expansé. Légende des pièces (Fig. 1) : 1) Coque interne ; 2) Coque externe ; 3) Rembourrage (lavable et absorbante, ou lavable non absorbante) ; 4) Sangles ; 5) Bandeau de tour de tête.

#### 4) MARQUAGE.

Chiffres/lettres sans légende : consulter la légende dans les instructions générales (paragraphe 5).

4.1 - **Général** (Fig. 2). Indications : 1 ; 2 ; 3 ; 4 ; 6 ; 7 ; 8 ; 11 ; 13 ; 18 ; 30) Poids du produit ; 31) Surface compilable pour l'identification du dispositif ; 32) PETG - Poly(téréphtalate d'éthylène).

4.2 - **Traçabilité** (Fig. 2). Indications : T2 ; T8 ; T9.

#### 5) CONTROLES.

En plus des contrôles indiqués en suite, il faut respecter ce qui est indiqué dans les instructions générales (paragraphe 3). Avant chaque utilisation vérifier que : toutes les pièces de l'appareil sont intactes, qu'elles ne sont pas endommagées et qu'elles sont correctement assemblées. **Attention !** Suite à un fort choc on peut y avoir des endommagements internes au casque qui ne sont pas visibles à l'œil nu et qui peuvent réduire fortement la capacité d'absorption et la résistance du casque même : c'est pourquoi il est nécessaire de le substituer après un choc important.

#### 6) instructions d'utilisation.

Pour garantir une protection adéquate, le casque doit être de la juste dimension et réglé selon la taille de la tête de l'utilisateur (d'après les modèles homme, femme ou enfant, voyez le tableau 1). **Attention !** N'utilisez pas un casque qu'on n'arrive pas à régler correctement. Dans ce cas il faut le substituer avec un casque de taille ou de modèle différent. **Attention !** En cas d'emploi de la part des enfants, la surveillance d'un adulte responsable, compétent et formé est indispensable pendant toute la période d'utilisation.

6.1 - **Positionnement et régulation (à part le modèle Moon).** Étendez le bandeau de tour de tête en utilisant correctement le bouton de régulation (Fig. 5.2) et positionnez le casque sur la tête de façon à avoir le bouton de régulation près de la nuque. Tournez le bouton pour augmenter ou pour diminuer la mesure de la circonférence jusqu'à arriver à la mesure optimale (Fig. 5.3). Réglez la position verticale du bandeau de tour de tête en couissant plus ou moins les sangles à l'intérieur de leurs sièges (Fig. 5.4). Ajustez les séparateurs de régulation jugulaire avant-arrière de façon que le casque soit parfaitement calé (Fig. 5.5). Songez que les séparateurs doivent se positionner au-dessus des oreilles de l'utilisateur. Attachez la fermeture à boucle rapide : on doit entendre un clic qui indique la correcte fermeture (Fig. 5.6). Serrez la jugulaire pour augmenter la stabilité du casque. Tirez la sangle jugulaire dotée de boucle pour vérifier qu'elle soit bien fermée (Fig. 5.7).

6.2 - **Positionnement et réglage (seulement pour modèle Moon).** Élargir le tour de tête de façon à ce que la sangle de réglage (Fig. 4.1) se trouve près de la nuque (Fig. 4.2). Fermer la boucle de fermeture à serrage rapide : il faudra attendre un

clic pour être certain d'avoir fermé correctement (Fig 4.3). Réglez la position verticale de la sangle de réglage en bougeant le système dans la direction souhaitée (Fig 4.4). Agir sur la boucle de la sangle de réglage pour diminuer la mesure de la circonférence, jusqu'à obtenir la mesure optimale (Fig 4.5). Serrez la jugulaire pour augmenter la stabilité du casque. Tirez la sangle jugulaire dotée de boucle pour vérifier qu'elle soit bien fermée (Fig. 4.6).

6.3 - **Enlèvement.** Élargir le tour de tête en agissant correctement sur le bouton (Fig. 5.2) ou sur les sangles de réglage (Fig. 4.1). Décrocher la boucle de fermeture à serrage rapide en faisant pression sur les ailettes latérales.

6.4 - **Avertissements.** Une régulation correcte de tous les paramètres permet un confort d'utilisation majeur et empêche la perte accidentelle du casque : les mouvements latéraux, avant et arrière, doivent être réduits au minimum. **Attention !** Vérifiez qu'entre le système de régulation et la coque il n'ait pas des portions de sangles qui ne sont pas en tension (Fig. 10.4).

#### 7) AVERTISSEMENTS GÉNÉRAUX.

Les casques sont destinés à protéger la tête des utilisateurs contre les objets qui tombent du haut et à protéger de l'impact contre d'éventuels obstacles. L'utilisation du casque réduit considérablement les risques qui dérivent de la pratique d'activités en hauteur, mais elle ne peut pas les exclure totalement, on doit donc garder toujours une conduite prudente et consciencieuse. En cas de choc avec des valeurs supérieures aux standards pour lesquels le casque a été développé et certifié, il absorbera la quantité maximale d'énergie possible en se déformant ou, en cas extrêmes, en arrivant à se casser.

7.1 - **Avertissements.** Conformément aux standards de sécurité pour lesquels il a été construit, le casque peut se détériorer s'il est soumis à des compressions élevées. Il est donc indispensable d'éviter de : provoquer des impacts intentionnels sans raison aucune ; utiliser le casque pour s'asseoir ; comprimer le casque à l'intérieur d'un sac bondé.

#### 8) STOCKAGE / TRANSPORT / NETTOYAGE.

En plus des instructions données ci-dessous, respecter ce qui est indiqué dans les instructions générales (paragraphe 13-14). L'appareil est normalement livré emballé dans une boîte en carton avec une étiquette identifiant le fabricant. **Attention !** Les conditions de transport et de stockage sont un facteur important pour le maintien des performances mécaniques de l'appareil. **Attention !** Conserver à une température comprise entre 5°C et 35°C. **Attention !** Si l'appareil est sale ou contaminé (huile, goudron, peinture, etc.), la surface externe doit être nettoyée à fond conformément aux instructions (instructions générales / paragraphe 13).

#### 9) Pièces de rechange/accessoires.

Les pièces de rechange et les accessoires sont indiqués dans le tableau 8 : visière VISOR G (Réf. No. 6X9410A), VISOR G-F (Réf. No. 6X9411A) ; kit de support pour oreillettes EARMUFFS KIT\* (Réf. No. 6X939) ; rembourrage supérieur\* et bandeau de tour de tête\* (Réf. No. 6X948KIT01, 6X952KIT01, 6X959KIT01, 6X942KIT00, 6X942KIT01) ; calotte externe dotée de clip MOON EXTERNAL SHELL\* (Réf. No. 6X927\*\*KIT00) ; calotte interne MOON INTERNAL SHELL\* (Réf. No. 6X927KIT01) ; mousse frontale MOON FRONTAL PADDING\* (Réf. No. 6X927KIT02) ; coiffe/jugulaire MOON WEBBING SYSTEM\* (Réf. No. 6X927KIT03). **Attention !** Utilisez seulement les pièces de rechange/accessoires indiqués. **Attention !** Les accessoires/pièces de rechange marqués d'un astérisque (\*) ne constituent pas en eux-mêmes un EPI. **Attention !** Avant d'installer un accessoire/une pièce de rechange, lisez et comprenez les instructions d'utilisation du dispositif sur lequel il sera installé. **Attention !** Avant utilisation, vérifiez que l'accessoire/la pièce de rechange est correctement installé.

#### 10) ENTRETIEN MODÈLE MOON

Le modèle Moon est composé par trois éléments principaux (calotte externe, calotte interne, coiffe/jugulaire) qui peuvent être désassemblés pour faciliter le nettoyage et le remplacement. Pour la même raison on peut aussi enlever la mousse frontale.

10.1 - **Désassemblage des éléments principaux.** 1) Pousser vers l'extérieur de la calotte l'élément de connexion postérieur et enlever la boucle de sangle contenue dans celui-ci (Fig 6.1). 2) Décrocher les clips de connexions latérales tel qu'indiqué (Fig 6.2). 3) Enlever la calotte interne de la calotte externe comme montré (Fig. 6.3). En cas de difficulté pendant l'enlèvement faire une légère pression sur la calotte externe comme montré (Fig. 6.3).

10.2 - **Installation des éléments principaux.** Effectuer en sens inverse les opérations indiquées au paragraphe 10.1, en respectant la séquence d'installation entre clip de connexion latérale et boucles de fixation (Fig. 6.2) : A-1 ; B-2 ; C-3 ; D-4. À la fin de l'installation vérifier que : les différents composants du casque soient correctement orientés entre eux ; les clips de connexion latérales et l'élément postérieur soient correctement accrochés ; la sangle de réglage (Fig. 6.1-A) se trouve près de l'élément postérieur (Fig. 6.1-B) ; que les sangles ne soient pas vrillées.

10.3 - **Désassemblage/ assemblage de la mousse frontale.** Décrocher les clips de connexion latérales par les boucles de fixation. Pour le désassemblage de la mousse frontale effectuer les opérations indiquées (Fig. 7). Pour l'assemblage effectuer en sens inverse les mêmes opérations et accrocher les clips de connexion latérales aux boucles de fixation 1-2.

Die Gebrauchsanweisung zu diesem Produkt setzt sich aus einem allgemeinen und einem spezifischen Teil zusammen, wobei beide Teile vor der Verwendung des Produkts genau durchgelesen werden müssen. **Achtung!** Dieses Blatt enthält nur den allgemeinen Teil der Anleitung.

## SPEZIFISCHE ANWEISUNGEN EN 12492:2012.

Diese Anmerkung enthält die notwendige Informationen für einen korrekten Gebrauch des/der folgenden Produktes/e: Bergsteigerhelme (Abb. 1). Sie wurden fürs Klettern, Alpinismus, Speläologie, Klettersteige, Canyoning und im Allgemeinen für alle vertikalen Sportarten entwickelt. Insbesondere das Modell Moon wurde für eine kollektive Anwendung durch Vereine, Gruppen, in Hochseilgärten, beim Canyoning, Klettersteigen und Felskletterkursen entwickelt. Das Modell X-Arbor eignet sich zudem für das Tree Climbing.

### 1) ANWENDUNGSBEREICH.

**EN 12492:2012** - Bergsteigerausrüstung: Bergsteigerhelme. Dieses Produkt ist eine Vorrichtung, die zu den persönlichen Schutzausrüstungen (P.S.A.) zählt, zum Schutz vor Objekten, die von oben auf den Kopf fallen könnten; es steht im Einklang mit der Verordnung (EU) Nr. 2016/425.

**1.1 - Widerstand des Kinnriemens.** Die Norm EN 12492 sieht vor, dass der Kinnriemen eine Widerstandsfähigkeit von 50 daN besitzt, damit der Helm bei einem Sturz auf dem Kopf bleibt.

### 2) BENANNTE STELLEN.

Die Legende in der allgemeinen Gebrauchsanweisungen lesen (Absatz 9 / Tabelle D): M5.

**3) NOMENKLATUR** (Abb. 3). 1) Außenschale. 2) Stirnlampenträger. 3) Befestigungsriemen. 4) vor- und rückwärtige Trennelemente am Kinn. 5) Verschluss- und Sperrschnelle am Kinn. 6) Kopfband. 7) Löcher zum Anbringen des Visiers. 8) Drehgriff zur Regulierung des Kopfbands. 9) Etikett. 10) Gehörschutzträger. 11) Polsterung. 12) Innenschale. 13) Einstellriemen. 14) Einstellschnallen. 15) Seitliche Befestigungsclips. 16) Anschlagösen. 17) Hinteres Befestigungselement.

**3.1 - Wesentlichen Materialie.** Die Legende in der allgemeine Gebrauchsanweisung lesen (Absatz 2.4): 4; 5; 6; 7; 8; 9; 10; 11; 12; 30) EPP - Schaumstoff. Legende der Teile (Abb. 1): 1) Innenschale; 2) Außenschale; 3) Polsterung (waschbar und absorbierend oder waschbar nicht absorbierend); 4) Riemen; 5) Kopfband.

### 4) MARKIERUNG.

Zahlen / Buchstaben ohne Bildunterschriften: die Legende in der allgemeinen Gebrauchsanweisung lesen (Absatz 5).

**4.1 - Allgemeines** (Abb. 2). Angaben: 1; 2; 3; 4; 6; 7; 8; 11; 13; 18; 30) Gewicht des Produkts; 31) Beschriftbarer Bereich zur Identifizierung des Artikels. 32) PETG - Polyethylenterephthalat.

**4.2 - Rückverfolgbarkeit** (Abb. 2). Angaben: T2; T8; T9.

### 5) KONTROLLEN.

Zusätzlich zu den nachstehenden gemeldeten Kontrollen, müssen die Hinweise in der allgemeinen Gebrauchsanweisung beachtet werden (Absatz 3). Vor jeder Benutzung muss überprüft werden: alle Teile des Geräts sind intakt, nicht beschädigt und korrekt befestigt. **Achtung!** Bei starker Stoßeinwirkung können Schäden im Inneren des Helms entstehen, diese sind häufig nicht mit bloßem Auge erkennbar und reduzieren die Absorptions- sowie Widerstandsfähigkeit beträchtlich: aus diesem Grund sollte der Helm nach einem solchen Vorfall unbedingt ausgetauscht werden.

### 6) GEBRAUCHSANWEISUNG.

Um adäquaten Schutz zu garantieren, muss der Helm eine angemessene Größe besitzen und der Kopfgröße des Nutzers angepasst werden (je nach Modell für Mann, Frau oder Kind, siehe Tabelle 1). **Achtung!** Den Helm nicht verwenden, sollte er nicht korrekt eingestellt worden sein. In jenem Falle den Helm mit einem der passenden Größe oder Modells ersetzen. Achtung! Sollten die Helme von Kindern verwendet werden, ist eine direkte Kontrolle durch einen kompetenten und ausgebildeten Erwachsenen während des Gebrauchs unerlässlich.

**6.1 - Positionierung und Einstellung (außer Modell Moon).** Das Kopfband erweitern, indem korrekt am Drehgriff gedreht wird (Abb. 5.2) und den Helm auf dem Kopf positionieren. Der Drehgriff muss genau über dem Nacken liegen. Nun wieder am Drehgriff drehen, um den Umfang zu verringern oder zu erweitern, bis die optimale Einstellung erreicht wird (Abb. 5.3). Die vertikale Position des Kopfbandes einstellen, indem die Riemen innen passend verschoben werden (Abb. 5.4). Die Trennelemente am Kinn nach vorne oder nach hinten schieben, damit der Helm perfekt sitzt (Abb. 5.5). Die Trennelemente müssen sich unterhalb der Ohren des Nutzers befinden. Die Schnalle mit Schnell-Sperrmodus einschnappen lassen: es ertönt ein Klicken, insofern korrekt verschlossen (Abb. 5.6). Um dem Helm mehr Stabilität zu verleihen, einfach den Riemen unter dem Kinn anziehen, dann am Kinnriemen mit Verschluss ziehen, um die korrekte Schließung zu prüfen (Abb. 5.7).

**6.2 - Positionierung und Einstellung (nur Modell Moon).** Das Kopfband vergrößern, dazu direkt die Einstellschnallen benutzen (Abb. 4.1) und den Helm so auf dem Kopf positionieren, dass der Einstellriemen nahe dem Nacken aufliegt (Abb.

4.2). Die Verschlusschnalle am Schnell-Verschluss befestigen: bei korrektem Verschluss hört man ein Klicken (Abb. 4.3). Die vertikale Position des Einstellriemens einstellen, dazu die gesamte Vorrichtung in die gewünschte Richtung verschieben (Abb. 4.4). Mit der Einstellriemenöse den Umfang soweit verringern, bis eine optimale Einstellung erreicht wird (Abb. 4.5). Den Kinnriemen festzurren, damit der Helm stabiler sitzt. Am Kinnriemen mit Schnalle ziehen, um den korrekten Verschluss zu überprüfen (Abb. 4.6).

**6.3 - Abnahme.** Das Kopfband erweitern, dazu den Drehknopf (Abb. 5.2) oder die Einstellschnallen (Abb. 4.1) benutzen. Die schnell-schließende Verschlusschnalle öffnen, einfach seitlich zusammendrücken.

**6.4 - Hinweise.** Eine korrekte Regulierung aller Parameter ermöglicht mehr Tragekomfort und verhindert unabsichtliches Verlieren des Helms: dessen seitliche, Vor- und Rückbewegungen müssen aufs Minimum reduziert werden. **Achtung!** Prüfen, dass das gesamte Riemenband richtig angespannt ist und es keine lockeren Stellen zwischen Riemen und Helmschale gibt (Abb. 10.4).

### 7) ALLGEMEINE WARNUNG.

Die Helme dienen als Schutz vor Gegenständen, die dem Nutzer von oben auf den Kopf fallen könnten, sowie auch bei ungewolltem Aufprall gegen verschiedene Hindernisse. Die Verwendung eines Helms verringert beachtlich die Risiken, die bei der Höhensicherung auftreten können. Letztere können nicht komplett ausgeschlossen werden, aus diesem Grund muss sich der Nutzer stets vorsichtig und gefahrenbewusst verhalten. Bei einem Aufprall mit Werten über den Standards, welche vom Design und der Helmerzertifizierung vorgesehen wurden, wird der Helm die maximale Aufprallenergie absorbieren, sich darüber hinaus deformieren und im Extremfall kaputt gehen.

**7.1 - Hinweise.** Unter Beachtung der Sicherheitsstandards, für die der Helm entwickelt wurde, kann er trotzdem kaputt gehen, falls er zu großem Druck ausgesetzt wird. Aus diesem Grund ist es unbedingt zu vermeiden, beabsichtigte Stöße zu verursachen; sich auf den Helm zu setzen, den Helm in einen bereits vollen Rucksack zu drücken.

### 8) AUFBEWAHRUNG / TRANSPORT / SÄUBERUNG.

Beachten Sie zusätzlich zu den folgenden Anweisungen was in den allgemeinen Anweisungen steht (Absätze 13-14). Das Gerät wird normalerweise in einem Pappkarton mit Herstelleretikette des Herstellers geliefert. **Achtung!** Die Transport- und Lagerungsbedingungen stellen einen wichtigen Faktor für das Beibehalten der mechanischen Leistungen der Vorrichtung dar. Achtung! Bei einer Temperatur zwischen 5°C und 35°C lagern. Achtung! Wenn das Gerät verschmutzt oder kontaminiert ist (Öl, Teer, Lack usw.), muss die äußere Oberfläche sorgfältig gemäß den Anweisungen (allgemeine Anweisungen / Absatz 13) gereinigt werden.

### 9) ERSATZTEILE/ZUBEHÖR.

In Tabelle 8 gelistete Ersatzteile und Zubehör: Visiere VISOR G (Ref. Nr. 6X9410A), VISOR G-F (Ref. Nr. 6X9411A); Halterungskit für Gehörschutz EARMUFFS KIT\* (Ref. Nr. 6X939); obere Polsterung\* und Kopfband\* (Ref. Nr. 6X948KIT01, 6X952KIT01, 6X959KIT01, 6X942KIT00, 6X942KIT01); Außenschale mit Clip MOON EXTERNAL SHELL\* (Ref. Nr. 6X927\*\*KIT00); Innenschale MOON INTERNAL SHELL\* (Ref. Nr. 6X927KIT01); Vorderpolsterung MOON FRONTAL PADDING\* (Ref. Nr. 6X927KIT02); Riemensystem/Kinnriemen MOON WEBBING SYSTEM\* (Ref. Nr. 6X927KIT03). **Achtung!** Nur gelistete Ersatzteile/Zubehör verwenden. Achtung! Mit einem Sternchen (\*) gekennzeichnete Zubehörteile/ Ersatzteile sind keine PSA. Achtung! Lesen und verstehen Sie vor dem Installieren eines Zubehörteils/Ersatzteils die Gebrauchsanweisung des Geräts, auf dem es installiert werden soll. Achtung! Vergewissern Sie sich vor dem Gebrauch, dass das Zubehör/Ersatzteil korrekt installiert ist.

### 10) WARTUNG MODELL MOON.

Das Modell Moon besteht aus drei Hauptteilen (Außenschale, Innenschale, Riemensystem/Kinnriemen), die für eine einfache Reinigung und Austausch auseinandergenommen werden können. Auch die Vorderpolsterung kann aus diesem Grund entnommen werden.

**10.1 - Entnahme der Hauptteile.** 1) Das Befestigungselement hinten am Helm von innen nach außen drücken und die darin befestigte Riemenöse lösen (Abb. 6.1). 2) Die seitlichen Befestigungsclips wie angeführt lösen (Abb. 6.2). 3) Die innere Schale wie gezeigt aus der äußeren entfernen (Abb. 6.3). Bei Lösungsschwierigkeiten wie abgebildet leichten Druck auf die äußere Helmschale ausüben (Abb. 6.3).

**10.2 - Montage der Hauptteile.** Führen die in Abschnitt 10.1 angegebenen Vorgänge in umgekehrter Reihenfolge durch, wobei Sie die Installationsreihenfolge zwischen den seitlichen Befestigungsclips und den Anschlagösen beachten (Abb. 6.2): A-1; B-2; C-3; D-4. Am Ende der Montage prüfen: Die verschiedenen Helmteile müssen korrekt aneinander ausgerichtet sein; Die seitlichen Befestigungsclips und das Befestigungselement hinten am Helm wurden ordentlich befestigt; Der Einstellriemen (Fig. 6.1-A) befindet sich nahe am hinteren Befestigungselement (Fig. 6.1-B); Die Riemen sind nicht verdreht.

**10.3 - Entnahme/Montage Vorderpolsterung.** Abhängen die seitliche Befestigungsclips A-B auf den Anschlagösen 1-2. Entnahme Vorderpolsterung: führen die angegebenen Vorgänge durch (Abb. 7). Montage Vorderpolsterung: führen die gleiche Vorgänge in umgekehrter Reihenfolge durch, und anhängen die seitliche Befestigungsclips A-B an den Anschlagösen 1-2.



Las instrucciones de uso de este dispositivo están constituidas por una parte general y una específica, ambas deben leerse cuidadosamente antes del uso. **¡Atención!** Este folio presenta sólo las instrucciones específicas.

**INSTRUCCIONES ESPECÍFICAS EN 12492:2012.**

Esta anotación incluye las informaciones necesarias para el uso correcto del siguiente producto/s: cascos para alpinistas (Fig. 1). Estos han sido pensados para la escalada, el alpinismo, la espeleología, vías ferratas, descenso de barrancos y, en general, para todos los deportes verticales. El modelo Moon ha sido pensado para el uso colectivo, por grupos y asociaciones, en parques de aventura, descenso de barrancos, vías ferratas y cursos de escalada. El modelo X-Arbor es ideal para practicar tree climbing.

**1) ÁMBITO DE APLICACIÓN.**

EN 12492:2012 - Material de alpinismo: cascos para alpinistas. Este producto es un dispositivo de protección individual (D.P.I.) que sirve para proteger la cabeza frente a la caída de objetos y cumple con el Reglamento (UE) 2016/425.

**1.1 - Resistencia del barboquejo.** La norma EN 12492 establece que el barboquejo tiene que tener una resistencia de 50 daN para permitir que el casco permanezca colocado en la cabeza en el caso de caída.

**2) ORGANISMOS NOTIFICADOS.**

Consulten la leyenda en las instrucciones generales (sección 9 / tabla D): M5.

**3) NOMENCLATURA** (Fig. 3). 1) Carcasa externa. 2) Clip porta frontal. 3) Correa de fijación. 4) Reguladores hacia adelante/atrás de la correa del cuello. 5) Hebilla de cierre y ajuste del barboquejo. 6) Regulador del contorno cabeza. 7) Foros para la instalación de la visera. 8) roldana de regulación del ajuste del contorno cabeza. 9) Etiqueta. 10) Soporte porta-auriculares. 11) Relleno/acolchado. 12) Carcasa interior. 13) Cintas de ajuste. 14) Hebillas de ajuste. 15) Clip de enganche lateral. 16) Ojales de enganche. 17) Elementos de enganche posteriores.

**3.1 - Materiales principales.** Consulten la leyenda en las instrucciones generales (sección 2.4): 4; 5; 6; 7; 8; 9; 10; 11; 12; 30) EPP - Polipropileno expandido. Leyenda de las partes (Fig. 1): 1) Carcasa interna; 2) Carcasa externa; 3) Relleno (lavable y absorbente, o lavable non absorbente); 4) correas; 5) Cinta alrededor de la cabeza.

**4) MARCADO.**

Números/letras sin título: consulten la leyenda en las instrucciones generales (párrafo 5).

**4.1 - General** (Fig. 2). Indicaciones: 1; 2; 3; 4; 6; 7; 8; 11; 13; 18; 30) Peso del producto; 31) Zona escribible para identificación del dispositivo. 32) PETG - Tereftalato de polietileno.

**4.2 - Trazabilidad** (Fig. 2). Indicaciones: T2; T8; T9.

**5) CONTROLES.**

Además de las inspecciones siguientes, respetar lo que es indicado en las instrucciones generales (paragrafo 3). Antes de cada utilización comprobar que: todas las partes del dispositivo estén intactas, que no estén dañadas y que estén correctamente fijadas juntas. **Atención!** A causa de un fuerte golpe se pueden crear daños internos al casco no visibles a simple vista que pueden reducir notablemente la capacidad de absorción y la resistencia de éste; por este motivo es necesario sustituir el casco después de haber sufrido un fuerte impacto.

**6) INSTRUCCIONES PARA EL USO.**

Para garantizar una protección adecuada, el casco debe ser de la justa dimensión y regulado en base a la talla de la cabeza del usuario (según los modelos hombre, mujer o niño, ver tabla 1). **Atención!** No utilizar un casco que no se consiga regular correctamente. En tal caso sustituirlo con otro de talla o modelo diversos. Atención! En el caso sea utilizado por niños, es indispensable la supervisión y control directo, durante el uso, por parte de un adulto responsable, competente y adecuadamente formado.

**6.1 - Posicionamiento y regulación (a excepción del modelo Moon).** Alargar la cinta de ajuste de contorno cabeza utilizando roldana de regulación (Fig. 5.2), una vez colocado el casco sobre la cabeza y la roldana a la altura de la nuca. Manipularlo para aumentar o reducir el giro de la circunferencia hasta encontrar la medida adecuada (Fig. 5.3). Regular la posición vertical del contorno cabeza haciendo que las correas se deslicen más o menos en sus respectivas sedes (Fig. 5.4). Mover los reguladores hacia adelante/atrás del barboquejo de forma que el casco calce a la perfección (Fig. 5.5). Los reguladores hacia adelante/atrás del barboquejo deben quedar por debajo de las orejas del usuario. Atar la hebilla con sistema de cierre rápido: se debe oír un click que indica el correcto cierre (Fig. 5.6). Apretar el barboquejo para aumentar la estabilidad del casco. Tirar la correa de la hebilla del barboquejo para verificar el correcto cierre (Fig. 5.7).

**6.2 - Posicionamiento y regulación (solo modelo Moon).** Ensanchar la cinta de ajuste para la cabeza manipulando correctamente las hebillas de ajuste (Fig. 4.1) y colocar el casco en la cabeza de forma que la cinta del tafílete se encuentre en proximidad de la nuca (Fig. 4.2). Atar la hebilla de cierre a enganche rápido; se tiene que oír un click que indica el cierre correcto (Fig. 4.3). Regular la posición vertical de la hebilla de ajuste deslizando el sistema en la dirección deseada

(Fig. 4.4). Para disminuir la medida de la circunferencia hay que manipular el ojal de la cinta de ajuste hasta conseguir la medida deseada (Fig. 4.5). Apretar el barboquejo para aumentar la estabilidad del casco. Tirar de la cinta del barboquejo para comprobar que esté cerrado correctamente (Fig. 4.6).

**6.3 - Extracción.** Ensanchar la cinta del tafílete utilizando la roldana de regulación (Fig. 5.2) o las hebillas de ajuste (Fig. 4.1). Desenganchar la hebilla de cierre rápido presionando sobre las aletas laterales.

**6.4 - Advertencias.** Una correcta regulación de todos los parámetros consiente un mayor confort e impide la pérdida accidental del casco: los movimientos laterales, adelante y atrás, deben ser reducidos al mínimo. **Atención!** Verificar que todas las correas que unen el sistema de regulación del casco a la carcasa estén en tensión (Fig. 10.4).

**7) ADVERTENCIAS GENERALES.**

El casco sirve para proteger la cabeza del usuario de objetos que caen desde el alto y del impacto fortuito con eventuales obstáculos. Utilizar el casco reduce en manera considerable los riesgos derivados de la práctica de actividades en altura pero no los excluye completamente, por esto, debe estar asociado a un comportamiento prudente y consciente. En el caso de golpes con impactos superiores a los estándares para los cuales ha sido pensado y certificado, el casco, absorberá la máxima cantidad de energía posible deformándose o incluso rompiéndose.

**7.1 - Precauciones de uso.** De acuerdo con los estándares de seguridad para los cuales ha sido fabricado, el casco puede estropearse si se ve sometido a compresiones elevadas. Por lo tanto, es imprescindible evitar: provocar impactos intencionados por cualquier motivo; utilizar el casco como asiento; meter el casco aplastándolo dentro de una mochila muy llena.

**8) almacenamiento / transporte / Limpieza.**

Además de las instrucciones dadas a continuación, respetar lo indicado en las instrucciones generales (párrafos 13-14). El dispositivo normalmente se entrega embalado en una caja de cartón con la etiqueta de identificación del fabricante.

**¡Atención!** La calidad del transporte y del almacenaje son factores determinantes para la buena conservación de las características mecánicas del dispositivo.

**¡Atención!** Almacenar a una temperatura entre 5°C y 35°C. ¡Atención! Si el dispositivo se ensucia o se contamina (aceite, alquitrán, pintura, etc.), la superficie externa debe limpiarse a fondo de acuerdo con las instrucciones (instrucciones generales / párrafo 13).

**9) Piezas de repuesto / accesorios.**

Las partes de recambio y accesorios están indicados en la tabla 8: visera VISOR G (Ref. No. 6X9410A), VISOR G-F (Ref. No. 6X9411A); kit de soporte de los auriculares EARMUFFS KIT\* (Ref. No. 6X939); relleno superior\* y entorno a la cabeza\* (Ref. No. 6X948KIT01, 6X952KIT01, 6X959KIT01, 6X942KIT00, 6X942KIT01); carcasa exterior con clip MOON EXTERNAL SHELL\* (Ref. No. 6X927\*\*KIT00); carcasa interior MOON INTERNAL SHELL\* (Ref. No. 6X927KIT01); acolchado frontal MOON FRONTAL PADDING\* (Ref. No. 6X927KIT02); barboquejo MOON WEBBING SYSTEM\* (Ref. No. 6X927KIT03). **Atención!** Utilizar solo las partes de recambio/accesorios indicados. ¡Atención! Los accesorios/repuestos marcados con un asterisco (\*) por sí mismos no constituyen PPE. ¡Atención! Antes de instalar un accesorio/pieza de repuesto, lea y comprenda las instrucciones de uso del dispositivo en el que se instalará. ¡Atención! Antes de usar, compruebe que el accesorio/pieza de repuesto esté correctamente instalado.

**10) MANTENIMIENTO MODELO MOON.**

El modelo Moon está compuesto por tres elementos principales (carcasa exterior, carcasa interior, barboquejo) que pueden desmontarse para facilitar su limpieza y su sustitución. Por los mismos motivos también se puede desmontar el acolchado frontal.

**10.1 - Desmontaje elementos principales.** 1) Empujar hacia la parte exterior de la carcasa el elemento de enganche posterior y desatar el ojal de cuerda (Fig. 6.1). 2) Desenganchar la clip de enganche lateral como se muestra (Fig. 6.2). 3) Remover la carcasa interior como se muestra (Fig. 6.3). En caso de dificultad durante la extracción, apretar ligeramente la carcasa exterior como indicado (Fig. 6.3).

**10.2 - Montaje elementos principales.** Invertir las operaciones indicadas en el párrafo 10.1, respetando la secuencia de instalación entre los clips de enganche laterales y ojales de enganche (Fig. 6.2): A-1; B-2; C-3; D-4. A montaje terminado comprobar que: todos los componentes del casco estén, entre ellos, correctamente orientados; las clips de enganche laterales y el elemento posterior estén correctamente enganchados; la cinta de ajuste (Fig. 6.1-A) se encuentre en proximidad del elemento posterior (Fig. 6.1-B); que las cintas no estén retorcidas.

**10.3 - Desmontaje/montaje acolchado frontal.** Desenganchar los clips de enganche laterales A-B de los ojales de enganche 1-2. Para el desmontaje del acolchado frontal efectuar las operaciones indicadas (Fig. 7). Para el montaje efectuar las mismas operaciones en sentido inverso y enganchar los clips de enganche laterales A-B a los ojales de enganche 1-2.

Instrukcja użytkowania tego urządzenia składa się z instrukcji ogólnej i szczegółowej i obie muszą być uważnie przeczytane przed użyciem. **Uwaga!** Niniejsza nota stanowi tylko instrukcję szczegółową.

#### INSTRUKCJA SZCZEGÓŁOWA EN 12492:2012.

Niniejsza nota zawiera informacje niezbędne do prawidłowego używania następujących produktów: kaski do turystyki górskiej (Rys. 1). Wspomniane kaski zostały stworzone do wspinaczki, turystyki górskiej, speleologii, do stosowania na ubezpieczonych szlakach turystycznych, w czasie spływów rwącą rzeką i ogólnie rzecz ujmując do tak zwanych sportów "pionowych". Model Moon został opracowany do użytku zorganizowanego, dla grup i klubów w parkach rozrywki, podczas kajakarstwa, wspinaczki z łańcuchami i w szkółkach wspinaczkowych. Model XArbor nadaje się również do praktykowania tree climbing.

#### 1) ZAKRES ZASTOSOWANIA

EN 12492:2012 - Sprzęt do turystyki górskiej; kaski do turystyki górskiej. Ten produkt jest środkiem ochrony indywidualnej (ŚOI) głowy przed spadającymi przedmiotami; jest zgodny z rozporządzeniem (UE) 2016/425.

1.1 - **Wytrzymałość paska pod brodę.** Norma EN 12492 przewiduje, że pasek pod brodę ma opór 50 daN, aby kask mógł pozostać na głowie w razie upadku.

#### 2) JEDNOSTKI NOTYFIKOWANE.

Należy zapoznać się z legendą w instrukcji ogólnej (paragraf 9 / tabela D): M5.

3) **NAZEWNICTWO** (rys. 3). 1) Skorupa zewnętrzna. 2) Zapięcie na latarkę. 3) Taśma mocująca. 4) Separatory regulacyjne podbródkowe przód-tył. 5) Klamra podbródkowa do zapinania i mocowania. 6) Pasek obwodu głowy. 7) Otwory do mocowania gogli. 8) Pokrętko do regulacji obwodu paska. 9) Nalepka. 10) Gumki mocujące nauszniaki. 11) Wyściółka. 12) Skorupa wewnętrzna. 13) Pasek regulacyjny. 14) Klamry regulacyjne. 15) Klipsy łączące boczne. 16) Pętla mocująca. 17) Tylny element mocujący.

3.1 - **Główne materiały.** Należy zapoznać się z legendą w instrukcji ogólnej (paragraf 2.4): 4; 5; 6; 7; 8; 9; 10; 11; 12; 30) EPP - Polipropylen spieniony. Opis części (Ryc. 2): 1) Skorupa wewnętrzna; 2) Skorupa zewnętrzna; 3) Wyściółka (chłonna i przeznaczona do prania lub niechłonna, nieprzeznaczona do prania); 4) Paski; 5) Pasek obwodu głowy.

#### 4) OZNACZENIA.

Numery/litery bez podpisu: należy zapoznać się z legendą w instrukcji ogólnej (paragraf 5).

4.1 - **Ogólne** (rys. 2). Wskazania: 1; 2; 3; 4; 6; 7; 8; 11; 13; 18; 30) Waga produktu; 31) Obszary kompatybilne do identyfikacji sprzętu. 32) PETG - Politereftalan etylenu.

4.2 - **Identyfikowalność** (rys. 2). Wskazania: T2; T8; T9.

#### 5) KONTROLE.

Oprócz kontroli wskazanych poniżej, należy postępować zgodnie z instrukcją ogólną (paragraf 3). Przed każdym użyciem należy sprawdzić, czy: wszystkie części urządzenia są w stanie nienaruszonym, nie są uszkodzone i są prawidłowo przymocowane do siebie. **Uwaga!** W wyniku silnego uderzenia może dojść do powstania uszkodzeń wewnętrznych w kasku, niewidocznych dla gołego oka, które mogą zredukować znacznie siłę pochłaniania i wytrzymałość kasku: w związku z tym należy koniecznie wymienić kask po każdym mocnym uderzeniu. 6) **INSTRUKCJA UŻYTKOWANIA.**

Aby zagwarantować odpowiednią ochronę, kask powinien mieć właściwy rozmiar i powinien być wyregulowany odpowiednio do rozmiarów głowy użytkownika (w zależności od modelu dla mężczyzny, kobiety lub dziecka, por. tabelę 1). **Uwaga!** Nie stosować kasku, którego nie można poprawnie wyregulować. W takim wypadku należy go wymienić na inny model i rozmiar. **Uwaga!** W przypadku stosowania przez dzieci należy koniecznie pamiętać, że w trakcie stosowania, niezbędny jest bezpośredni nadzór dorosłej osoby odpowiedzialnej, kompetentnej i przeszkolonej.

6.1 - **Zakładanie i regulowanie (z wyjątkiem modelu Moon).** Należy poluzować pasek obwodu głowy pokrętkiem regulacyjnym (Rys. 5.2) i założyć kask na głowę w taki sposób, aby pokrętko regulacyjne znajdowało się w pobliżu szyi. Pokrętkiem należy wyregulować obwód aż do uzyskania optymalnej regulacji (Rys. 5.3). Wyregulować położenie pionowe wokół obwodu głowy przesuwając paski wewnątrz odnośnych klamrach (Rys. 5.4). Wyregulować podbródkowe separatory regulacyjne przód-tył, aby kask dopasował się perfekcyjnie do głowy (Rys. 5.5). Należy pamiętać, że separatory powinny się znajdować pod uszami użytkownika. Zapiąć zapięcie: powinno być słyszalne kliknięcie, które potwierdzi prawidłowy sposób zapinania (Rys. 5.6). Docisnąć podbródek, aby zapewnić stabilność kasku. Pociągnąć za pasek podbródkowy, aby upewnić się, że został poprawnie zamknięty (Rys. 5.7).

6.2 - **Ustawienie i regulacja (tylko model Moon).** Rozszerz opaskę na głowę, odpowiednio ustawiając klamry regulacyjne (Rys. 4.1). Następnie umieść kask na głowie tak, aby pasek regulacyjny znajdował się blisko karku (Rys. 4.2). Zapnij klamrę szybko rozłączalną: klamra jest prawidłowo zapięta, gdy usłyszysz „kliknięcie” (Rys. 4.3). Ustal pionową pozycję paska regulacyjnego, przesuwając system w pożądanym kierunku (Rys. 4.4). Z pomocą pętli paska regulacyjnego

zmniejszaj rozmiar opaski na głowę, aż znajdziesz optymalne dopasowanie (Rys. 4.5). Docisnij pasek na brodę tak, aby zwiększyć stabilność kasku. Aby sprawdzić, czy jest prawidłowo zamocowany, pociągnij pasek mocujący za klamrę (Rys. 4.6).

6.3 - **Zdejmowanie.** Rozszerz opaskę na głowę, odpowiednio ustawiając pokrętko (Rys. 5.2) lub klamry regulacyjne (Rys. 4.1). Zwolnij klamrę szybko zwalnając naciskając boczne zatrzaski.

6.4 - **Ostrzeżenia.** Poprawnie wyregulowanie wszystkich parametrów zapewni lepszy komfort stosowania i zapobiega przypadkowemu spadnięciu kasku: przemieszczenia boczne, do przodu i do tyłu, powinny być zredukowane do minimum. **Uwaga!** Sprawdzić, czy przypadkiem pasek nie jest napięty pomiędzy systemem regulacji a skorupą (Rys. 10.4).

#### 7) OSTRZEŻENIA OGÓLNE.

Kaski służą do ochrony głowy użytkownika przed spadającymi przedmiotami i przed uderzeniem o ewentualne przeszkody. Zastosowanie kasku redukuje znacznie zagrożenia towarzyszące uprawianiu sportów na wysokości, ale nie eliminuje ich całkowicie i w związku z tym należy pamiętać, że niezbędne jest ostrożne i świadome zachowanie użytkownika. Jeżeli uderzenia są silniejsze niż te, które są zgodne z normami, dla których kask został opracowany i certyfikowany, kask ulegnie deformacji w celu pochłonięcia maksymalnej możliwej ilości energii, a ekstremalne obciążenia mogą skutkować pęknięciem kasku.

7.1 - **Środki ostrożności podczas użytkowania.** Zgodnie ze standardami bezpieczeństwa, na podstawie których kask został skonstruowany, kask może ulec uszkodzeniu, jeżeli zostanie poddany dużym naciskom. W związku z powyższym należy unikać: prowokowania celowych uderzeń pod żadnym pozorem; stosowania kasku do siedzenia; zgniatania kasku wewnątrz wypełnionego plecaka.

#### 8) PRZECHOWYWANIE / TRANSPORT / CZYSZCZENIE.

Oprócz instrukcji podanych poniżej należy przestrzegać instrukcji podanych w instrukcjach ogólnych (pkt 13-14). Urządzenie jest zwykle dostarczane w opakowaniu kartonowym z etykietą identyfikacyjną producenta. **Uwaga!** Warunki transportu i przechowywania są ważnym czynnikiem utrzymującym mechaniczną wydajność urządzenia. **Uwaga!** Przechowywać w temperaturze od 5°C do 35°C **Uwaga!** Jeżeli urządzenie ulegnie zabrudzeniu lub zanieczyszczeniu (olej, smoła, farby, itd.) zewnętrzna powierzchnia musi być dokładnie oczyszczona zgodnie ze wskazaniem (instrukcje ogólne / pkt 13).

#### 9) CZĘŚCI ZAMIENNE / AKCESORIA.

Części zamienne i akcesoria zostały wskazane w tabeli 8: gogle VISOR G (Dot. Nr 6X9410A), VISOR G-F (Dot. Nr 6X9411A); zestaw gumek do nauszniaków EARMUFFS KIT\* (Dot. Nr 6X939); wyściółka górna\* i wokół obwodu głowy\* (Dot. Nr 6X948KIT01, 6X952KIT01, 6X959KIT01, 6X942KIT00, 6X942KIT01); ZEWNĘTRZNA POWŁOKA MOON\* powłoka zewnętrzna z klipsami (nr ref. 6X927\*\*KIT00); WEWNĘTRZNA POWŁOKA MOON\* powłoka wewnętrzna (nr ref. 6X927KIT01); WYŚCIÓŁKA PRZEDNIA MOON\* wyściółka przednia (nr ref. 6X927KIT02); SYSTEM ZAWIESZENIA MOON\* system zawieszenia/pasek mocujących (nr ref. 6X927KIT03). **Uwaga!** Stosować wyłącznie części zamienne/akcesoria wskazane w tej notatce. **Uwaga!** Akcesoria/części zamienne oznaczone gwiazdką (\*) samodzielnie nie stanowią ŚOI. **Uwaga!** Przed zamontowaniem akcesoria/części zamiennej należy przeczytać i zrozumieć instrukcję użycia urządzenia, na którym zostaną one zainstalowane. **Uwaga!** Przed użyciem należy sprawdzić, czy akcesorium/część zamienna zostały właściwie zamontowane.

#### 10) KONSERWACJA MODELU MOON.

Model Moon składa się z trzech głównych elementów (powłoka zewnętrzna, powłoka wewnętrzna, układ zawieszenia/pasek mocujących), które można zdemontować w celu czyszczenia i wymiany. W tym celu można również zdjąć przednią wyściółkę.

10.1 - **Demontaż głównych elementów.** 1) Wypchnij do zewnętrznej części powłoki tylny element łączący i odciśnij pętlę taśmy, która jest w nią włożona (Rys. 6.1). 2) Zwolnij boczne klipsy łączące, jak pokazano na rysunku (Rys. 6.2). 3) Wyjmij powłokę wewnętrzną z powłoki zewnętrznej, jak pokazano na rysunku (Rys. 6.3). Jeśli usunięcie jest trudne, należy lekko nacisnąć na zewnętrzną powłokę, jak pokazano na rysunku (Rys. 6.3).

10.2 - **Montaż głównych elementów.** Czynności wskazane w pkt. 10.1 należy wykonać w odwrotnej kolejności, z zachowaniem kolejności montażu pomiędzy bocznymi klipsami łączącymi i pętlami mocującymi (Rys. 6.2): A-1; B-2; C-3; D-4. Po zakończeniu montażu należy upewnić się, że: elementy kasku są prawidłowo zorientowane względem siebie; boczne klipsy łączące i tylny element łączący są prawidłowo zapięte; pasek regulacyjny (rys. 6.1-A) znajduje się w pobliżu tylnego elementu (rys. 6.1-B); paski nie są skręcone.

10.3 - **Demontaż/montaż wyściółki przedniej.** Zwolnij boczne klipsy łączące A-B z pętli mocujących 1-2 W celu demontażu przedniej wyściółki należy wykonać wskazane czynności (Rys. 7). W przypadku montażu wykonaj w odwrotnej kolejności te same czynności i zaczepek boczne klipsy łączące A-B do pętli mocujących 1-2.

As instruções para o uso deste dispositivo consistem de uma instrução geral e de uma específica e ambas devem ser lidas cuidadosamente antes do uso. **Atenção!** Esta folha constitui apenas a instrução específica.

**INSTRUÇÕES ESPECÍFICAS EN 12492:2012.**

Esta nota contém as informações necessárias para um uso correto do(s) seguinte(s) produto(s): capacetes para alpinistas (fig. 1). Estes são projetados para a escalada, o alpinismo, a espeleologia, as vias ferradas, a canoagem e, mais genericamente, para todos os esportes verticais. O modelo Moon destina-se a uso coletivo, grupos e clubes em parque de diversões, canyoning, em via ferrata e escolas de escalada. O modelo x-arbor é também adequado à prática da escalada em árvore.

**1) CAMPO DE APLICAÇÃO.**

EN 12492:2012 - Equipamento para alpinismo: capacetes para alpinistas. Este produto é um equipamento de proteção individual (EPI) da cabeça contra a queda de objetos; está em conformidade com o regulamento (UE) 2016/425.

**1.1 - Resistência jugular.** A norma EN 12492 estipula que a jugular tenha uma resistência de 50 daN para permitir que o capacete permaneça na cabeça em caso de queda.

**2) ÓRGÃOS NOTIFICADOS.**

Consultar a legenda nas instruções gerais (parágrafo 9 / tabela D): M5.

**3) NOMENCLATURA** (Fig. 3). 1) Casco externo. 2) Clip para lâmpada. 3) Fita de fixação. 4) Separadores de regulação da faixa do queixo para frente-para trás. 5) Fivela de fechamento e aperto da faixa do queixo. 6) Faixa da cabeça. 7) Furos para a instalação da viseira. 8) Manípulo de regulação da faixa da cabeça. 9) Etiqueta. 10) Suportes para mufas de orelha. 11) Acolchoamento. 12) Casco interno. 13) Alça de regulação. 14) Fivelas de regulação. 15) Grampos de fixação laterais. 16) Laços para fixação. 17) Elemento de ligação traseira.

**3.1 - Principais materiais.** Consultar a legenda nas instruções gerais (parágrafo 2.4): 4; 5; 6; 7; 8; 9; 10; 11; 12; 30) EPP - polipropileno expandido. Legenda das partes (Fig. 1): 1) Casco interno; 2) Casco externo; 3) Acolchoamento (lavável e absorvente, ou lavável não absorvente); 4) Fitas; 5) Faixa da cabeça.

**4) MARCAÇÃO.**

Números/letras sem legenda: consultar a legenda nas instruções gerais (parágrafo 5).

**4.1 - Geral** (Fig. 2). Indicações: 1; 2; 3; 4; 6; 7; 8; 11; 13; 18; 30) Peso do produto; 31) Área compilável para identificação do utilizador do capacete. 32) PETG - Poli(tereftalato de etileno).

**4.2 - Rastreabilidade** (Fig. 2). Indicações: T2; T8; T9.

**5) CONTROLES.**

Além dos controles indicadas abaixo, observar o quanto indicado nas instruções gerais (parágrafo 3). **Antes de cada uso, verificar que:** todas as partes do dispositivo estão íntegras, se há danos e se estão bem fixadas entre si. **Atenção!** Após um forte choque podem ser gerados danos internos ao capacete, não visíveis a olho nu, que podem reduzir notavelmente a capacidade de absorção e a resistência do mesmo: por este motivo é sempre necessário substituí-lo após um forte impacto.

**6) INSTRUÇÕES DE USO.**

Para garantir uma proteção adequada, o capacete deve ser de tamanho adequado e regulado com base no tamanho da cabeça do utilizador (segundo os modelos masculino, feminino ou infantil, ver a tabela 1). **Atenção!** Não utilizar um capacete que não possa ser regulado corretamente. Em tal caso substituí-lo com um outro de tamanho ou modelo diversos. **Atenção!** Em caso de uso por crianças é indispensável, durante o uso, a supervisão direta de um adulto responsável, competente e treinado.

**6.1 - Posicionamento e regulação (exceto o modelo Moon).** Alargar a faixa da cabeça agindo corretamente no manípulo de regulação (fig. 5.2) e posicionar o capacete na cabeça de modo que o manípulo de regulação se encontre próximo à nuca. Agir no mesmo para aumentar ou diminuir a medida da circunferência, até atingir a medida ideal (fig. 5.3). Regular a posição vertical da faixa da cabeça escorrendo as fitas mais ou menos dentro das respectivas sedes (fig. 5.4). Registrar os separadores de regulação da faixa do queixo para frente e para trás de modo que o capacete sirva perfeitamente (fig. 5.5). Considerar que os separadores deverão ser posicionados sob as orelhas do utilizador. Fechar a fivela de fechamento a aperto rápido: se deverá escutar o clique de fechamento correto (fig. 5.6). Apertar a faixa do queixo de modo a aumentar a estabilidade do capacete. Puxar a fita da faixa do queixo com fivela para verificar o fechamento correto (fig. 5.7).

**6.2 - Posicionamento e regulação (apenas para o modelo Moon).** Estique a fita para a cabeça e ajuste as fivelas de maneira adequada (Fig. 4.1). Em seguida, coloque o capacete na cabeça de modo a que a alça de regulação fique próxima da nuca (Fig. 4.2). Aperte a fivela de libertação rápida: vai ouvir o som de encaixa da fivela (Fig. 4.3). Deslize o sistema para a direção pretendida para regular a posição vertical da alça de regulação (Fig. 4.4). Utilize o laço da alça de regulação para diminuir o tamanho da fita para a cabeça, até obter o ajuste

adequado (Fig. 4.5). Aperte a correia do queixo para aumentar a estabilidade do capacete. Para verificar se está bem apertada, puxe a correia do queixo com a fivela (Fig. 4.6).

**6.3 - Remoção.** Estique a fita para a cabeça e ajuste o botão de regulação (Fig. 5.2) ou as fivelas de maneira adequada (Fig. 4.1). Pressione as patilhas laterais para desapertar a fivela de aperto de libertação rápida.

**6.4 - Avisos.** Uma correta regulação de todos os parâmetros consente um maior conforto de utilização e impede a perda accidental do capacete: os movimentos laterais, para frente e para trás, devem ser reduzidos ao mínimo. **Atenção!** Verificar que não existam áreas de fita sem tensão entre o sistema de regulação e o casco (fig. 10.4).

**7) AVISOS GERAIS.**

Os capacetes são usados para proteger a cabeça do utilizador contra queda de objetos e impacto em obstáculos. O uso do capacete reduz consideravelmente os riscos decorrentes da prática de atividades em altura, mas não devem ser excluídos completamente, portanto, devem ser sempre associado ao comportamento prudente e consciente. Se os impactos forem mais violentos do que os habituais para os quais o capacete foi desenvolvido e certificado, o capacete fica deformado para absorver a quantidade máxima de energia, a carga extrema pode causar uma rotura no capacete.

**7.1 - Precauções de uso.** Em conformidade com as normas de segurança para as quais foi fabricado, o capacete pode ser danificado se submetido a altas compressões. Por isso, é essencial evitar: impactos intencionais por qualquer motivo; usar o capacete como assento; esmagar o capacete em uma mochila cheia.

**8) ARMAZENAMENTO / TRANSPORTE / LIMPEZA.**

Além das instruções abaixo, respeite as indicações presentes nas instruções gerais (parágrafos 13-14). O dispositivo é normalmente entregue embalado em uma caixa de papelão com a etiqueta do fabricante. **Atenção!** Condições de transporte e armazenamento são um fator importante na manutenção do desempenho mecânico do dispositivo. **Atenção!** Armazenar a uma temperatura entre 5 ° C e 35 ° C. **Atenção!** Se o dispositivo ficar sujo ou contaminado (óleo, alcatrão, tinta, etc.), a superfície externa deve ser cuidadosamente limpa de acordo com as instruções (instruções gerais / parágrafo 13).

**9) PEÇAS DE REPOSIÇÃO/ACESSÓRIOS.**

As peças sobressalentes e os acessórios são indicados na tabela 8: viseira VISOR G (ref. No. 6X9410A), VISOR G-F (ref. No. 6X9411A); kit de suporte para mufas de orelha EARMUFFS KIT\* (ref. No. 6X939); acolchoamento superior\* e faixa da cabeça\* (ref. No. 6X948KIT01, 6X952KIT01, 6X959KIT01, 6X942KIT00, 6X942KIT01); CASCO EXTERNO DO MOON\* casco externo equipado com grampos (ref. n.º 6X927\*\*KIT00); CASCO EXTERNO DO MOON\* casco interno (ref. n.º 6X927KIT01); REVESTIMENTO DIANTEIRO DO MOON\* revestimento dianteiro (ref. n.º 6X927KIT02); SISTEMA DE CINTA DO MOON\* sistema de suspensão/correia do queixo (ref. n.º 6X927KIT03). **Atenção!** Utilizar somente as peças sobressalentes/acessórios aqui indicados. **Atenção!** Os acessórios / peças sobressalentes marcados com um asterisco (\*) por si só não constituem um EPI. **Atenção!** Antes de instalar um acessório/peça sobressalente, leia e compreenda as instruções de uso do dispositivo no qual ele será instalado. **Atenção!** Antes do uso, verifique se o acessório/peça sobressalente está instalado corretamente.

**10) MANUTENÇÃO DO MODELO MOON.**

O modelo Moon é composto por três elementos principais (casco externo, casco interno, sistema de suspensão/correia do queixo) que podem ser desmontados para limpeza e substituição. Do mesmo modo, o revestimento dianteiro pode ser também removido para essa finalidade.

**10.1 - Desmontar os elementos principais.** 1) Empurre para a parte exterior do casco o elemento de ligação traseira e afaste o laço da alça que está inserido (Fig. 6.1). 2) Liberte os grampos de ligação laterais, como indicado (Fig. 6.2). 3) Retire o casco interno do casco externo, como indicado (Fig. 6.3). Se tiver dificuldade em retirá-lo, pressione-o ligeiramente sobre o casco exterior, como indicado (Fig. 6.3).

**10.2 - Montar os elementos principais.** Efetue o procedimento oposto ao indicado nas operações no parágrafo 10.1, respeitando a sequência de instalação entre os grampos de ligação laterais e os laços para fixação (Fig. 6.2): A-1; B-2; C-3; D-4. Quando a montagem estiver concluída, certifique-se de que: os componentes do capacete estão orientados corretamente entre si; os grampos de ligação lateral e o elemento de ligação traseiro estão apertados corretamente; a alça de regulação (Fig. 6.1-A) está colocada perto do elemento traseiro (Fig. 6.1-B); as alças não estão torcidas.

**10.3 - Montar/desmontar o revestimento dianteiro.** Liberte os grampos de ligação laterais A-B dos laços de fixação 1-2. Para desmontar o revestimento dianteiro, efetue as operações indicadas (Fig. 7). Para proceder à montagem, efetue o procedimento oposto à das operações indicadas e encaixe os grampos de ligação laterais A-B nos laços para fixação 1-2.

Bruksanvisningen för denna utrustning består av en allmän och en specifik instruktion och båda måste läsas noggrant före användningen. **Varning!** Detta blad utgör endast den specifika instruktionen.

#### SPECIFIKA INSTRUKTIONER EN 12492:2012.

Denna anmärkning innehåller information som behövs för en korrekt användning av följande produkt/er: hjälm för bergsklättrare (fig. 1). Dessa hjälmar har utformats för bergsklättring, grottoforskning, klätterstigsvandring, canyoning samt - i allmänhet - alla "vertikalsporter". Moon-modellen har utvecklats för kollektivt bruk, i grupper och klubbar, äventyrsparter, kanjonklättring, klätterstigar och klätterskolor. X-Arbor lämpar sig även för klättring i träd.

#### 1) TILLÄMPNINGSSOMRÅDE.

EN 12492:2012 - Bergsklättringsutrustning: hjälmar för bergsklättrare. Denna produkt är en individuell skyddsanordning (D.P.I.) för huvudet mot fall av föremål; den överensstämmer med förordningen (EU) 2016/425.

**1.1 - Hakremmens styrka.** SS-EN 12492-standarden förutsätter att hakremmen har en styrka på 50 daN för att skyddshjälmen ska sitta kvar på huvudet i händelse av fall.

#### 2) ANMÄLDA ORGAN.

Se textförklaringen i de allmänna instruktionerna (avsnitt 9 / tabell D): M5.

**3) NAMN PÅ DELARNA** (Fig. 3). 1) Externt hölje. 2) Klämma för huvudlampa 3) Fästrem. 4) Justeringsseparatorer för framåt/bakåt under hakan. 5) Spänne för åtstramning/låsning under hakan. 6) Huvudrem. 7) Öppningar för visir. 8) Justeringsreglage för huvudet. 9) Etikett 10) Stöd för öronskydd. 11) Vaddering. 12) Internt hölje. 13) Justeringsrem. 14) Justeringsspännet. 15) Lateral anslutningsklämmor. 16) Fästöglor. 17) Bakre anslutningselement.

**3.1 - Huvudsakliga material.** Se textförklaringen i de allmänna instruktionerna (avsnitt 2.4): 4; 5; 6; 7; 8; 9; 10; 11; 12; 30) EPP - Expanderad polypropen. Förteckning över delar (Fig. 1): 1) Internt hölje 2) Externt hölje 3) Vaddering (absorberande och tvättbart, eller icke-absorberande och tvättbart) 4) Remmar 5) Huvudrem.

#### 4) MÄRKNINGAR.

Siffror/bokstäver utan bildtext: se textförklaringen i de allmänna instruktionerna (avsnitt 5).

**4.1 - Allmänt** (Fig. 2). Information: 1; 2; 3; 4; 6; 7; 8; 11; 13; 18; 30) Produktvikt; 31) Plats för användarens namn. 32) PETG - Polyetentereftalat.

**4.2 - Spårbarhet** (Fig. 2). Information: T2; T8; T9.

#### 5) KONTROLLER.

Utöver de kontroller som anges nedan, följ anvisningarna i de allmänna instruktionerna (avsnitt 3). **Kontrollera före varje användning att:** att anordningens alla delar är intakta, inte uppvisar tecken på skada, samt är korrekt fixerade till varandra.

**Varning!** Efter våldsamma stötar kan hjälmen drabbas av invändiga skador som ej syns. Detta kan minska hjälmens styrka och energiabsorberande förmåga avsevärt. Av detta skäl måste hjälmen alltid bytas ut efter våldsamma stötar.

#### 6) BRUKSANVISNING.

I syfte att säkerställa ett adekvat skydd måste hjälmen vara av korrekt storlek samt justeras efter användarens huvud (enligt modellen man/kvinna/barn, se tabell 1).

**Varning!** Använd aldrig en hjälm som ej kan justeras korrekt. Om detta skulle ske, byt omedelbart ut hjälmen mot en hjälm av annan storlek eller modell. **Varning!** Om hjälmen används av barn måste dessa övervakas av en kompetent, utbildad och ansvarstagande vuxen.

**6.1 - Placering och justering (undantag Moon-modellen).** Öppna huvudremmen genom att vrida på justeringsreglaget (fig. 5.2) och placera hjälmen på huvudet så att justeringsreglaget för huvudremmen sitter bakom nacken. Vrid på justeringsreglaget för att öka eller minska omkretsen tills du uppnår optimal storlek (fig. 5.3). Justera huvudremmens vertikala läge genom att dra det upp och ner längs med remmarna (fig. 5.4). Skjut justeringsseparatorerna för framåt/bakåt under hakan längs med remmen så att hjälmen sitter perfekt (fig. 5.5). Separatorerna bör vara placerade under användarens öron. Stäng snabbfästet: När fästet har låsts korrekt hörs ett klickljud (fig. 5.6). Spänn remmen under hakan så att hjälmen sitter mer åtsittande. För att kontrollera att spännet är korrekt låst, dra i remmen under hakan enligt bild (fig. 5.7).

**6.2 - Positionering och justering (endast Moon-modell).** Expandera pannbandet och använd justeringsspännet på lämpligt sätt (Figur 4.1). Placera sedan hjälmen på huvudet så att justeringsremmen är nära nacken (Figur 4.2). Fäst spännet med snabbutlösning. Du ska höra spännets klickande för korrekt kopplande (Figur 4.3). Ställ in justeringsremmen i vertikalt läge genom att skjuta systemet i önskad riktning (Figur 4.4). Använd justeringsremmens ögla för att minska storleken på pannbandet tills du hittar den optimala passformen (Figur 4.5). Dra åt hakremmen för att öka hjälmens stabilitet. För att kontrollera att hjälmen är ordentligt fäst, ska du dra i hakremmen med spännet (Figur 4.6).

**6.3 - Borttagning.** Expandera pannbandet med den lämpliga justeringsratten (Figur 5.2) eller justeringsspännet (Figur 4.1). Lossa på fästspännet med snabbutlösning genom att trycka på sidoflikarna.

**6.4 - Varningar.** Att justera samtliga remmar korrekt säkerställer en bättre komfort i

samband med användning samt undviker att hjälmen av misstag ramlar av - rörelser i sidled samt framåt/bakåt måste minimeras. **Varning!** Säkerställ att remmen inte uppvisar några slaka delar mellan justeringssystemet och höljets (fig. 10.4).

#### 7) ALLMÄNNA UPPLYSNINGAR.

Hjälmen används för att skydda användarens huvud från föremål som faller ovanifrån och från slag mot eventuella hinder. Användning av skyddshjälm minskar avsevärt de risker som härrör från aktiviteter på hög höjd, men utesluter dem inte fullständigt, och hjälmen måste således bäras med ett försiktigt och medvetet beteende. Om stötar är mer våldsamma än de för de standarder för vilka hjälmen har utvecklats och certifierats, kommer hjälmen att deformeras för att absorbera så mycket energi som det är möjligt, med extrem belastning som resulterar i möjligt brott på hjälmen.

**7.1 - Försiktighetsåtgärder vid användning.** I överensstämmelse med de säkerhetsnormer för vilka hjälmen utformats, kan hjälmen skadas om den utsätts för höga kompressioner. Det är därför viktigt att undvika: att av någon anledning orsaka avsiktliga slag mot hjälmen, använda hjälmen som sittplats, eller utsätta den för påfrestning inuti en tungt förpackad ryggsäck.

#### 8) FÖRVARING / TRANSPORT / RENGÖRING.

Respektera de anvisningar som ges i de allmänna instruktionerna, utöver de kontroller som anges nedan (punkt 13-14). Anordningen levereras vanligtvis i en kartong med tillverkarens identifieringsetikett. **Varning!** Transport- och lagringsförhållandena är en viktig faktor för att upprätthålla maskinens mekaniska prestanda. **Varning!** Förvara vid en temperatur mellan 5°C och 35°C. **Varning!** Om anordningen blir smutsig eller förorenad (olja, tjära, färg o.s.v.) måste den yttre ytan rengöras noggrant enligt anvisningarna (allmänna anvisningar / punkt 13).

#### 9) RESERVDELAR /TILLBEHÖR.

Reservdelar och tillbehör anges i tabell 8: visir VISOR G (ref. nr. 6X9410A), VISOR G-F (ref. nr. 6X9411A); supportpaket för öronskydd ÖRONSKYDDSPAKET\* (ref. nr. 6X939); övre vaddering\* och huvudrem\* (ref. nr. 6X948KIT01, 6X952KIT01, 6X959KIT01, 6X942KIT00, 6X942KIT01); MOON EXTERNAL SHELL\* yttre skal komplett med klämmor (Referensnummer 6X927\*\*KIT00); MOON INTERNAL SHELL\* inre skal (Referensnummer 6X927KIT01); MOON FRONTAL PADDING\* främre stoppning (Referensnummer 6X927KIT02); MOON WEBBING SYSTEM\* upphängningssystem/hakrem (Referensnummer 6X927KIT03). **Varning!** Använd endast angivna reservdelar/tillbehör. **Varning!** Tillbehör/reservdelar som är markerade med en asterisk (\*) utgör inte enskilt en personlig skyddsutrustning (PSU). **Varning!** Läs noga igenom bruksanvisningen och säkerställ att du har förstått instruktionerna innan du installerar ett tillbehör/reservdel på den berörda anordningen. **Varning!** Kontrollera att tillbehöret/reservdelen är korrekt installerad före användning.

#### 10) UNDERHÅLL AV MOON MODELLEN.

Moon-modellen består av tre huvudelement (yttre skal, inre skal, upphängningssystem/hakrem) som kan plockas isär för rengöringsändamål och bytas ut. På samma sätt kan den främre stoppningen också tas bort för ändamålet.

**10.1 - Demontering av huvudelementen.** 1) Skjut fram det bakre elementet på utsidan av skalet och dra bort remmens ögla som sitter i den (Figur 6.1). 2) Lossa på de laterala anslutningsklämmorna som visas (Figur 6.2). 3) Ta bort det inre skalet från det yttre skalet enligt bilden (Figur 6.3). Om du finner det svårt att ta bort det inre skalet, ska du trycka lätt över det yttre skalet som visas (Figur 6.3).

**10.2 - Montering av huvudelementen.** Utför i omvänd ordning de åtgärder som anges i punkt 10.1, med beaktande av sekvensen för installationen bland de laterala anslutningsklämmorna och fästöglorna (Figur 6.2): A-1; B-2; C-3; D-4. När monteringen är klar, se till att hjälmens komponenter är korrekt orienterade i förhållande till varandra, de laterala anslutningsklämmorna och det bakre anslutningselementet är korrekt fästa, och justeringsremmen (Fig. 6.1-A) är belägen nära det bakre elementet (Figur 6.1-B), och slutligen att remmarna inte är vridna.

**10.3 - Demontering/montering av främre stoppning.** Lossa på de laterala anslutningsklämmorna A-B från fästöglorna 1-2. Utför de angivna åtgärderna för demontering av den främre stoppningen (Figur 7). För montering ska samma åtgärder utföras i omvänd ordning och haka ihop de laterala anslutningsklämmorna A-B till fästöglorna 1-2.

Tämän laitteen käyttöohjeisiin kuuluvat yleiset ohjeet ja erityisohjeet. Ne molemmat on luettava huolellisesti ennen käyttöä. **Huomio!** Tämä arkki on ainoastaan erityisohje.

#### ERITYISOHJEET EN 12492:2012.

Tässä ilmoituksessa on annettu tarvittavat tiedot seuraavan/seuraavien tuotteen/tuotteiden oikeaoppista käyttöä varten: vuorikiipeilykypärät (kuva 1). Vuorikiipeilykypärien oikeanlaista käyttöä varten. Kypärät on tarkoitettu kiipeilyä, vuorikiipeilyä, luolatutkimusta, kiipeilyreittejä, melontaa ja yleisesti ottaen kaikkia pystysuoraan suoritettavia urheilulajeja varten. Moon-malli on kehitetty kollektiiviseen käyttöön ryhmille ja klubeille seikkailupuistoissa, rotkovaelluksessa, via ferrata-kiipeilyssä ja kiipeilykouluissa. Malli X-Arbor soveltuu lisäksi puukiipeilyyn.

#### 1) SOVELTAMISALA.

EN 12492:2012 - Vuorikiipeilyvarusteet: vuorikiipeilykypärät. Tämä tuote on pään henkilösuojain, joka suojaaa putoavilta esineiltä. Se vastaa asetusta (EU) 2016/425.

**1.1 - Leukahihnan vastus.** EN 12492 standardi säättää, että leukahihnan vastus on 50 daN, jotta kypärä pysyy päässä putoamistapauksessa.

#### 2) ILMOITETUT LAITOKSET.

Tutustu yleisten ohjeiden kuvateksteihin (kappale 9 / taulukko D): M5.

**3) NIMIKKEISTÖ** (Fig. 3). 1) Ulkokuori. 2) Otsavalaisimen klipsi. 3) Kiinnitysnauha. 4) Leukahihnan eteen- taakse säätöä varten olevat erottimet. 5) Leukahihnan kiinnitys- ja kiristysolk. 6) Päänkehys. 7) Lipan asennusreiät. 8) Päänkehäksen säätönuppi. 9) Etiketti. 10) Kuulonsuojaimien tuet. 11) Vuoraus. 12) Sisäkuori. 13) Säätöhihna. 14) Säätösoljet. 15) Sivuliittimet. 16) Kiinnityssilmukat. 17) Takaliitin.

**3.1 - Pääasialliset materiaalit.** Tutustu yleisten ohjeiden kuvatekstiin (kappale 2.4): 4; 5; 6; 7; 8; 9; 10; 11; 12; 30) EPP - paisuva polypropeeni. Osien selitykset (Kuva 1): 1) Sisäkuori; 2) Ulkokuori; 3) Vuoraus (pestävä ja imevä tai pestävä ei imevä); 4) Nauha; 5) Päänkehys.

#### 4) MERKINTÄ.

Numerot/kirjaimet ilman kuvatekstiä: tutustu yleisten ohjeiden kuvatekstiin (kappale 5).

**4.1 - Yleinen** (kuva 2). Tiedot: 1; 2; 3; 4; 6; 7; 8; 11; 13; 18; 30) Tuotteen paino; 31) Laitteen tunnistamista varten täytettävä alue. 32) PETG - Polyeteenitereftalaatti.

**4.2 - Jäljitettävyyttä** (kuva 2). Tiedot: T2; T8; T9.

#### 5) TARKISTUKSET.

Seuraavassa kerroittujen tarkistusten lisäksi on noudatettava yleisissä ohjeissa annettuja tietoja (kappale 3). Tarkista, ennen jokaista käyttökertaa: kaikki laitteen osat ovat ehjiä, niissä ei ole vaurioita ja ne on hyvin kiinnitetty toisiinsa. **Huomio!** Kova isku voi vahingoittaa kypärän sisäpuolta aiheuttaen vaurioita, jotka eivät näy paljain silmin ja jotka voivat huomattavasti vähentää kypärän iskun vastaanottokykyä ja sen kestävyyttä: tämän takia se tulee aina vaihtaa uuteen voimakkaan iskun jälkeen.

#### 6) KÄYTTÖOHJEET.

Sopivan suojan takaamiseksi kypärän tulee olla sopivan kokoinen ja säädetty käyttäjän koon mukaan (miesten, naisten ja lasten mallien mukaan, ks. taulukko 1). **Huomio!** Älä käytä sellaista kypärää, jota ei ole mahdollista säätää oikein. Vaihda se tässä tapauksessa kooltaan tai malliltaan toisenlaiseen kypärään. **Huomio!** Jos kypärää käyttää lapsi, tämän tulee ehdottomasti tapahtua vastaavan pätevä ja koulutetun aikuisen valvonnassa.

**6.1 - Kypärän pukeminen ja säädöt (paitsi Moon-malli).** Löysää päänkehystä säätämällä säätönuppia (Fig. 5.2) ja aseta kypärä päähän siten, että säätönuppi on niskan läheisyydessä. Säädä sitä lisätäkseen tai vähentääksesi ympäröimää, kunnes saavutat oikean koon (Fig. 5.3). Säädä päänkehäksen pystysuoraa asentoa liu'uttamalla nauhoja niiden pitimissä enemmän tai vähemmän (Fig. 5.4). Säädä leukahihnan eteen- taakse säätöä varten olevia erottimia siten, että kypärä istuu hyvin (Fig. 5.5). Erottimien tulee asettua käyttäjän korvien alapuolelle. Sulje pikakiinnityksellä varustettu kiinnityssolki: kun se on lukkiutunut oikein, kuuluu napsahdus (Fig. 5.6). Kiristä leukahihnaa siten, että kypärä istuu vakaasti. Vedä leukahihnan nauhaa tarkistaaksesi, että se on oikein suljettu (Fig. 5.7).

**6.2 - Paikalleen asettaminen ja säätö (vain Moon-malli).** Laajenna pääpantaa säätösolkia käyttämällä (kuva 4.1). Aseta seuraavaksi kypärä päähän siten, että säätöhihna on lähellä niska (kuva 4.2). Kiinnitä nopeasti avattava solki: sinun täytyy kuulla oikein kiinnittyvän soljen napsahdus (kuva 4.3). Aseta säätöhinnan pystysuora asento liu'uttamalla järjestelmää haluttuun suuntaan (kuva 4.4). Käytä säätöhinnan silmukkaa pienentääksesi pääpantaa kokoa, kunnes löydät optimaalisen istuvuuden (kuva 4.5). Kiristä leukahihnaa kypärän vakauden lisäämiseksi. Varmista, että se on kunnolla kiinni vetämällä leukahihnaa soljella (kuva 4.6).

**6.3 - Poistaminen.** Laajenna pääpantaa säätönuppia (kuva 5.2) tai säätösolkia (kuva 4.1) käyttämällä. Vapauta nopeasti avattava kiinnityssolki painamalla sen sivukielekkeitä.

**6.4 - Varoitukset.** Kaikkien parametrien oikeanlainen säätö mahdollistaa suuremman käyttömukavuuden ja estää vahingossa tapahtuvan kypärän irtoamisen: sivut

taiset, eteen- ja taaksepäin liikkeet tulee pitää mahdollisimman pieninä. **Huomio!** Tarkista, että säätöjärjestelmän ja kuoren välissä ei ole löysiä hihnan osia (Fig. 10.4).

#### 7) YLEISVAROITUKSET.

Kypäriä tarvitaan suojaamaan käyttäjän päätä ylhäältä putoavilta esineiltä ja iskuilta mahdollisiin esteisiin. Kypärän käyttö estää huomattavasti korkealla tehtävistä töistä aiheutuvia riskejä, mutta ei poista niitä kokonaan, minkä vuoksi sen käyttöön on yhdistettävä aina varovaiseen ja harkittuun käyttöön. Jos iskut ovat voimakkaampia kuin niissä standardeissa, joiden mukaisesti kypärä on kehitetty ja sertifioitu, kypärän muoto vioittuu ja se absorboi mahdollisimman suuren määrän energiaa äärimmäisellä kuormituksella, mikä johtaa kypärän rikkoutumiseen.

**7.1 - Käytön varoitimet.** Kypärän valmistuksen turvallisuusstandardien mukaisesti se voi vaurioitua altistuessaan suurille puristuksille. Näin ollen on vältettävä: aiheuttamassa tarkoituksellisia iskuja mistään syystä; käyttää kypärää istuimena; työntää kypärää täynnä olevan repun sisälle.

#### 8) VARASTOINTI / KULJETUS / PUHDISTUS.

Seuraavassa annettujen ohjeiden lisäksi noudata yleisohjeissa annettuja tietoja (kappale 13-14). Laite toimitetaan yleensä pahvilaatikkoon pakattuna varustettuna valmistajan tunnistemerkinnällä. **Huomio!** Kuljetuksen ja säilytyksen olosuhteet ovat tärkeä tekijä laitteen mekaanisen suorituskyvyn ylläpidon kannalta. **Huomio!** Säilytä 5 °C ja 35 °C:een välisessä lämpötilassa. **Huomio!** Jos väline likaantuu tai saastuu (öljy, terva, maali jne.), sen ulkopinta on puhdistettava huolellisesti ohjeiden mukaan (yleisohjeet / kappale 13).

#### 9) VARAOSAT/LISÄVARUSTEET.

Varaosat ja lisävarusteet löytyvät taulukosta 8: lippa VISOR G (Viitenro 6X9410A), VISOR G-F (Viitenro 6X9411A); kuulonsuojaimien tukisarja EARMUFFS KIT\* (Viitenro 6X939); yläosan vuoraus\* ja päänkehys\* (Viitenro 6X948KIT01, 6X952KIT01, 6X959KIT01, 6X942KIT00, 6X942KIT01); MOON EXTERNAL SHELL\* -täydellinen ulkokuori kiinnikkeillä (viite nro 6X927 \*KIT00), MOON INTERNAL SHELL\* -sisäkuori (viite nro 6X927KIT01), MOON FRONTAL PADDING\* -etupehmuste (viite nro 6X927KIT02); MOON WEBBING SYSTEM\* -riipustusjärjestelmä/leukahihna (viite nro 6X927KIT03). **Huomio!** Käytä ainoastaan tässä ohjeessa mainittuja varaosia/lisävarusteita. **Huomio!** Lisäosat/varaosat, jotka on merkitty tähdellä (\*), eivät ole yksin käytettynä henkilösuojaimia. **Huomio!** Ennen lisäosan/varaosan asennusta, lue ja ymmärrä laitteen käyttöohjeet, johon se tulee asentamaan. **Huomio!** Ennen käyttöä tarkista, että lisäosa/varaosa on asennettu oikein.

#### 10) MOON-MALLIN HUOLTO.

Moon-malli koostuu kolmesta pääelementistä (ulkokuori, sisäkuori, riipustusjärjestelmä/leukahihna), jotka voidaan purkaa puhdistusta ja vaihtamista varten. Myös etupehmuste voidaan poistaa samaa tarkoitusta varten.

**10.1 - Pääelementtien purkaminen.** 1) Työnnä kuoren takaliittimen ulkopuolelle ja vedä siihen kiinnitetyn hihnan silmukka pois (kuva 6.1). 2) Vapauta sivuliittimet kuvan osoittamalla tavalla (kuva 6.2). 3) Poista sisäkuori ulkokuoresta kuvan osoittamalla tavalla (kuva 6.3). Jos sen poistaminen on vaikeaa, paina kevyesti ulkokuorta kuvan osoittamalla tavalla (kuva 6.3).

**10.2 - Pääelementtien kokoaminen.** Suorita kappaleessa 10.1 mainitut toimet päinvastaisessa järjestyksessä sivuliittimien ja kiinnityssilmukoiden välisen asennusjärjestyksen mukaisesti (kuva 6.2): A-1; B-2; C-3; D-4. Kun kokoaminen on suoritettu, varmista, että: kypärän osat on suunnattu oikein toisiinsa nähden, sivukielekkeet ja takakiinnike on kiinnitetty oikein, säätöhihna (kuva 6.1-A) on lähellä takelementtiä (kuva 6.1-B) ja hihnat eivät ole kiertyneet.

**10.3 - Etupehmusteen purkaminen/kokoaminen.** Vapauta sivuliittimet A-B kiinnityssilmukoista 1-2. Pura etupehmuste ilmoitettujen toimien mukaisesti (kuva 7). Kokoa pehmuste suorittamalla samat toimet päinvastaisessa järjestyksessä ja kiinnitä sivuliittimet A-B kiinnityssilmukoihin 1-2.

Bruksinstruksjonene for denne enheten består av en generell og en spesifikk instruksjon, og begge må leses nøye før bruk. **Forsiktig!**  Dette arket utgjør kun den spesifikke instruksjonen.

#### SPESIFIKKE INSTRUKSJONER EN 12492:2012.

Denne merknaden inneholder informasjon som er nødvendig for riktig bruk av følgende produkt (er): hjelmer for fjellklatrere (fig. 1). De er utformet for klatring, fjellklatring, huleutforskning, vie ferrate, juvandring og generelt alle "vertikale idretter". Moon-modellen er utviklet for samlet bruk, for grupper og klubber i opplevelsesparker, juving, via ferrata og klatreskoler. X-Arbor er også egnet for tre-klatring.

#### 1) BRUKSOMRÅDE.

EN 12492:2012 - Fjellklatringsutstyr: hjelmer for fjellklatrere. Dette produktet er personlig hodebeskyttelse mot fallende gjenstander, og er i samsvar med EU-regelverk 2016/425.

1.1 - **Hakestroppens styrke.** Standarden NS-EN 12492 forutsetter at hakestroppen har en styrke på 50 daN slik at hjelmen forblir på hodet ved fall.

#### 2) GODKJENNINGSORGANER

Se forklaringen i de generelle instruksjonene (punkt 9 / tabell D): M5.

3) **BENEVNELSER** (Fig. 3). 1) Utvendig skall. 2) Hodelampeklips. 3) Festestropp. 4) Hake-frem-/tilbake-justeringsseparatorer. 5) Hake-feste/lukkespenne. 6) Hodebånd. 7) Hull for monteringsvisir. 8) Hodebånd-justeringsknapp. 9) Merke. 10) Ørvarmerstøtte. 11) Polstring. 12) Innvendig skall. 13) Justeringsstropp. 14) Justeringsstropp. 15) Sideklemmer. 16) Festesløyker. 17) Koblingsselement bak.

3.1 - **Hovedmaterialer.** Se forklaringen i de generelle instruksjonene (punkt 2.4): 4; 5; 6; 7; 8; 9; 10; 11; 12; 30) EPP - utvidet polypropylen. Forklaring av deler (Fig. 1): 1) Innvendig skall 2) Utvendig skall 3) Polstring (absorberende og vaskbart), eller ikke-absorberende og vaskbart) 4) Stroppe 5) Hodebånd.

#### 4) MERKING.

Tall/bokstaver uten bildetekst: se forklaringen i de generelle instruksjonene (punkt 5).

4.1 - **Generelt** (Fig. 2). Indikasjoner: 1; 2; 3; 4; 6; 7; 8; 11; 13; 18; 30) Produktvekt; 31) Området for brukernavn. 32) PETG - Polyetylenetereftalat.

4.2 - **Sporbarhet** (Fig. 2). Indikasjoner: T2; T8; T9.

#### 5) KONTROLLER.

I tillegg til kontrollene som er angitt nedenfor, må du følge indikasjonene gitt i de generelle instruksjonene (punkt 3). **Kontroller før hver bruk at:** alle enhetens deler er intakte, at de ikke er skadet og at de er riktig festet seg imellom. **Forsiktig!**  Etter et kraftig sammenstøt, kan det foreligge innvendig skade på hjelmen som kanskje ikke er synlig. Dette kan redusere hjelmens styrke og evne til å absorbere energi betydelig; derfor må hjelmen alltid byttes ut etter et kraftig sammenstøt.

#### 6) BRUKSANVISNING.

For å sikre adekvat beskyttelse, må hjelmen være i riktig størrelse, og justert til brukerens hode (i henhold til modellmann, kvinne, barn se tabell 1). **Forsiktig!**  Bruk ikke en hjelm som ikke kan justeres riktig. Hvis dette skjer, bytt den ut med en annen størrelse/modell. Forsiktig! Hvis barn skal bruke hjelmen, må de være under direkte oppsyn av en kompetent og erfaren ansvarlig voksen.

6.1 - **Posisjonering og justering (unntatt Moon-modellen).** Åpne hodebåndet ved å vri justeringsknappen (fig. 5.2) og posisjonér hjelmen på hodet slik at hodebånd-justeringsknappen er bak i nakken. Roter justeringsknappen for øke eller minske omkretsen til du oppnår optimal størrelse (fig. 5.3). Juster den vertikale posisjonen av hodebåndet ved å gli det opp og ned langs stroppene (fig. 5.4). La hake-frem-/tilbake-justeringsseparatorene gli langs stroppen slik at hjelmen passer perfekt (fig. 5.5). Separatorene skal posisjoneres under brukerens ører. Lukk hurtigsløser-spennen: du hører et "klikk" når spennen er riktig lukket (fig. 5.6). Stram hakestroppen slik at hjelmen sitter helt tett. For å kontrollere at spennen er riktig lukket, dra i hakestroppen som vist (fig. 5.7).

6.2 - **Posisjonering og justering (kun Moon-modellen).** Utvid hodebåndet, og bruk justeringsspennene på riktig måte (fig. 4.1). Deretter plasserer du hjelmen på hodet slik at justeringsstroppen er nær halsen (fig. 4.2). Fest hurtigspennen: du må høre «klikket» på spennen festes riktig (fig. 4.3). Still justeringsstroppens vertikale posisjon ved å skyve systemet i ønsket retning (figur 4.4). Bruk løkken på justeringsstroppen for å redusere størrelsen på hodebåndet, til du finner den optimale passformen (fig. 4.5). Stram hakestroppen for å øke hjelmens stabilitet. For å bekrefte at den er riktig festet, trekk i hakestroppen med spennen (fig. 4.6).

6.3 - **Fjerning.** Utvid hodebåndet, bruk justeringsknappen (fig. 5.2) eller justeringsspennene på riktig måte (fig. 4.1). Løsne hurtigspennen ved å trykke på sidetappene.

6.4 - **Advarsler.** Riktig justering av alle stropper sikrer økt komfort under bruk, og unngår at hjelmen faller av: bevegelser til siden og fremover og bakover må minimeres. **Forsiktig!**  Kontroller at det ikke er noen slakke deler på stroppen mellom justeringssystemet og skallet (fig. 10.4).

#### 7) GENERELLE ADVARSLER.

Hjelmene brukes til å beskytte brukerens hode mot gjenstander som faller ovenfra og mot slag fra eventuelle hindringer. Bruk av hjelm reduserer betydelig risikoen

ved aktivitet i høyden, men utelukker dem ikke helt, og hjelmen må derfor brukes med en forsiktig og bevisst oppførsel. Hvis støt er mer voldsomt enn standardene som hjelmen er utviklet for og sertifisert for, vil hjelmen deformeres for å absorbere maksimalt mulig mengde energi, med ekstrem belastning som resulterer i mulig hjelmbu.

7.1 - **Forholdsregler ved bruk.** I overensstemmelse med de sikkerhetsstandarder som hjelmen er konstruert for, kan den skades dersom den utsettes for høy komprimering. Det er derfor viktig å unngå: å forårsake forsettlige slag av en hvilken som helst årsak, å bruke hjelmen som sitteunderlag, å klemme hjelmen i en tett pakket sekk.

#### 8) OPPBEVARING/ TRANSPORT / RENGJØRING.

I tillegg til de anvisningene angitt nedenfor følg det som er angitt i de generelle instruksjonene (avsnitt 13-14). Enheten leveres vanligvis pakket i en pappepose med produsentens identifikasjonsmerke. **Forsiktig!**  Vilkårene for transport og lagring er viktige faktorer for å opprettholde enhetens mekaniske prestasjonsevne. Forsiktig!  Oppbevares ved en temperatur mellom 5°C og 35°C. Forsiktig!  Hvis enheten blir skitten eller forurenset (olje, tjære, maling osv.), skal den ytre overflaten rengjøres grundig i overensstemmelse med instruksjonene (generelle instruksjoner / avsnitt 13).

#### 9) RESERVEDELER/TILBEHØR.

Ekstradeler og tilbehør er vist i tabell 8: visirer VISIR G (Ref.nr. 6X9410A), VISIR G-F (Ref. nr. 6X9411A), støttesett for ørvarmere, ØREVARMERSETT\* (Ref. nr. 6X939), topp-polstring\* og hodebånd\* (Ref. nr. 6X948KIT01, 6X952KIT01, 6X959KIT01, 6X942KIT00, 6X942KIT01); MOON EXTERNAL SHELL\* ytre skall komplett med klemmer (ref. No. 6X927\*\*KIT00); MOON INTERNAL SHELL\* indre skall (ref. No. 6X927KIT01); MOON FRONTAL PADDING\* frontpolstring (ref. No. 6X927KIT02); MOON WEBBING SYSTEM\* fjæringssystem/hakestropp (ref. nr. 6X927KIT03). **Forsiktig!**  Bruk kun ekstradelene/tilbehøret som indikeres. Forsiktig!  Tilbehør/reservedeler merket med en stjerne (\*) utgjør ikke PVU alene. Forsiktig!  Før du installerer et tilbehør/reservedel, les og forstå bruksanvisningen til enheten som den skal installeres på. Forsiktig!  Før bruk kontroller at tilbehøret/reservedelen er korrekt installert.

#### 10) VEDLIKEHOLD AV MOON-MODELLEN.

Moon-modellen består av tre hovedelementer (ytre skall, indre skall, fjæringssystem/hakestropp) som kan demonteres for rengjøringsformål og utskifting. På samme måte kan frontpolstringen også fjernes for formålet.

10.1 - **Demontering av hovedelementene.** 1) Skyv det bakre tilkoblingsselementet mot utsiden av skallet og trekk løkken på stroppen som er satt inn i den (fig. 6.1). 2) Løsne sidekoblingsklemmene som vist (fig. 6.2). 3) Fjern det indre skallet fra det ytre skallet som vist (figur 6.3). Hvis du synes det er vanskelig å fjerne det, trykker du lett over det ytre skallet som vist (fig. 6.3).

10.2 - **Montering av hovedelementene.** Utfør operasjonene angitt i avsnitt 10.1 i omvendt rekkefølge, med respekt for installasjonssekvensen blant sidekoblingsklemmene og festesløykene (fig. 6.2): A-1, B-2, C-3, D-4. Når monteringen er fullført, må du sørge for at: hjelmkomponentene er i riktig retning i forhold til hverandre; sidekoblingsklemmen og det bakre tilkoblingsselementet er riktig festet, justeringsstroppen (fig. 6.1-A) er plassert nær det bakre elementet (fig. 6.1-B), stroppene er ikke vridd.

10.3 - **Demontering/montering av polstring foran.** Løsne sidekoblingsklemmene A-B fra festesløykene 1-2. For å demontere frontpolstringen, utfør de angitte operasjonene (fig. 7). For montering, utfør de samme operasjonene i omvendt retning og heft sidekoblingsklemmene A-B til festesløykene 1-2.

Brugervejledningen til denne anordning består af en generel vejledning og en specifik, og begge skal gennemlæses nøje før brugen. **Bemærk!** Dette ark udgør kun den specifikke vejledning.

#### SPECIFIK VEJLEDNING EN 12492:2012.

Denne note indeholder de nødvendige informationer for en korrekt anvendelse af det/de følgende produkt/er: Hjelme til bjergbestigere (fig. 1). De er designet til klatring, bjergbestigning, huleforskning, vie ferrate, canyoning og, mere generelt, alle "vertikale sportsgrene". Moon-modellen er udviklet til kollektiv brug, til grupper og klubber i eventyrparker, canyoning, via ferrata og klatreskoler. X-Arbor er også egnet til træklating.

#### 1) ANVENDELSESOMRÅDE.

EN 12492:2012 - Bjergbestigningsudstyr: Hjelme til bjergbestigere. Dette produkt er et personligt værnemiddel (PV) til beskyttelse af hovedet mod nedfaldende genstande. Produktet er i overensstemmelse med forordning (EU) 2016/425.

1.1 - **Modstandskraft for hageremmen.** Standarden EN 12492 forudsætter at hageremmen har en modstandskraft på 50 daN så hjelmen bliver på hovedet i tilfælde af et fald.

#### 2) NOTIFICEREDE ORGANER.

Se tegnforklaringen i den generelle vejledning (afsnit 9/tabel D): M5.

3) **KLASSIFIKATION** (Fig. 3). 1) Ekstern skal. 2) Hovedlampeklemme. 3) Fastspændingsrem. 4) Underhage fremad-tilbage-justeringsseparatorer. 5) Underhage stramme-/lukkespænde. 6) Pandebånd. 7) Huller til montering af visir. 8) Pandebåndsjusteringshåndtag. 9) Etiket. 10) Ørebøffe-støtte. 11) Polstring. 12) Intern skal. 13) Justeringsrem. 14) Justering spænder. 15) Lateral forbindelse klip. 16) Vedhæftede sløjfer. 17) Bageste tilslutningselement.

3.1 - **Hovedmaterialer.** Se tegnforklaringen i den generelle vejledning (afsnit 2.4): 4; 5; 6; 7; 8; 9; 10; 11; 12; 30) EPP - Udvidet polypropylen. Forklaring af dele (fig. 1): 1) Indvendig skal; 2) Udvendig skal; 3) Polstring (absorberende og vaskbart, eller ikke-absorberende og vaskbart); 4) Stropper; 5) Pandebånd.

#### 4) MÆRKNING.

Numre/tal uden billedtekst: Se tegnforklaringen i den generelle vejledning (afsnit 5).

4.1 - **Generelt** (Fig. 2). Angivelser: 1; 2; 3; 4; 6; 7; 8; 11; 13; 18; 30) Produktvægt; 31) Område til at skrive ejerens navn. 32) PETG - Polyethylene Terephthalate.

4.2 - **Sporbarhed** (Fig. 2). Angivelser: T2; T8; T9.

#### 5) KONTROLLER.

Ud over kontrollerne, som angives i det følgende, skal man overholde det angivne i den generelle vejledning (afsnit 3). Før hver anvendelse skal man kontrollere at: at alle dele på enheden er intakte, ikke har nogen skader og er korrekt samlet. **Bemærk!** Efter et voldsomt slag kan der være indvendig skade på hjelmen, som ikke er synlig. Dette kan reducere hjelmens styrke og evne til at absorbere energi væsentligt. Af denne grund skal hjelmen altid udskiftes efter et voldsomt slag.

#### 6) BRUGERVEJLEDNING.

For at sikre tilstrækkelig beskyttelse skal hjelmen være den rigtige størrelse og tilpasses til at passe brugerens hoved (ifølge modelmand, -kvinde, -barn, se tabel 1). **Bemærk!** Brug ikke en hjelm, hvis den ikke kan justeres korrekt. Hvis dette sker, så udskift den med en anden størrelse/anden model. **Bemærk!** Hvis børn skal bruge hjelmen, skal de være under opsyn af en kompetent og oplært ansvarlig voksen.

6.1 - **Positionering og justering (undtagen Moon model).** Åbn pandebåndet ved at dreje dets justeringshåndtag (fig. 5.2), og placér hjelmen på dit hoved, så pandebåndets justeringshåndtag er på nakken. Rotér justeringshåndtaget for at øge eller reducere omkredsen, indtil du når den optimale størrelse (fig. 5.3). Justér pandebåndets vertikale position ved at føre det op eller ned langs med stropperne (fig. 5.4). Før underhage fremad-bagud-justeringsseparatorerne langs med stroppen, så hjelmen passer perfekt (fig. 5.5). Separatorerne bør placeres, så de er under brugerens ører. Luk quick release-spændet: Du hører et "klik", når spændet er lukket korrekt (fig. 5.6). Stram stroppen under hagen for at få hjelmen til at sidde helt perfekt. Hiv i stroppen under hageremmen som vist (fig. 5.7) for at tjekke, at hjelmen er lukket korrekt.

6.2 - **Positionering og justering (kun Moon model).** Udvid hovedbøjlen, og indstillingspænderne betjenes på passende vis (Fig. 4.1). Dernæst skal du placere hjelmen på hovedet, så justeringsremmen er tæt på nakken (Fig. 4.2). Fastgør quick-release spændet: Du skal høre 'klik' af spændet korrekt engagerende (Fig. 4.3). Indstil justeringsremmens lodrette position ved at skubbe systemet i den ønskede retning (Fig. 4.4). Brug justeringsremmens løkke til at formindske hovedbøjleens størrelse, indtil du finder den optimale pasform (Fig. 4.5). Stram hageremmen for at øge hjelmens stabilitet. For at kontrollere, at den er korrekt fastgjort, trækkes hageremmen med spændet (Fig. 4.6).

6.3 - **Fjernelse.** Hovedbøjlen udvid, og indstillingsknappen (Fig. 5.2) eller justeringsspænderne (Fig. 4.1) betjenes korrekt. Slip fastgørelsesspændet ved at trykke på sidetæterne.

6.4 - **Advarsler.** Korrekt justering af alle stropper sikrer forbedret komfort under

brug og forhindrer, at hjelmen ved et uheld falder af: Bevægelse til siderne, fremad og bagud skal minimeres. **Bemærk!** Sørg for, at der ikke er nogen slappe steder langs stroppen mellem justeringssystemet og skallen (fig. 10.4).

#### 7) GENERELLE ADVARSLER.

Hjelmene anvendes til at beskytte brugerens hoved fra objekter, der falder ovenfra og fra påvirkninger fra eventuelle forhindringer. Brugen af hjelmen reducerer væsentligt de risici, der hidrører fra udøvelsen af aktiviteter i højden, men udelukker dem ikke helt, hvorfor man altid skal udvise forsigtig og bevidst adfærd. Hvis stød er mere voldelige end de standarder, som hjelmen er udviklet og certificeret til, vil hjelmen deformeres for at absorbere den størst mulige mængde energi, med ekstrem belastning, hvilket resulterer i mulig brud på hjelmen.

7.1 - **Forholdsregler ved brugen.** I overensstemmelse med de sikkerhedsstandarder, som hjelmen er udviklet til, kan hjelmen blive beskadiget, hvis den udsættes for høj komprimering. Det er derfor vigtigt at undgå: At forårsage forsættelige påvirkninger af en hvilken som helst årsag, at anvende hjelmen som sæde, at klemme hjelmen inde i en for tæt pakket taske.

#### 8) OPBEVARING / TRANSPORT / RENGØRING.

Ud over de nedenfor angivne indgreb skal instruktionerne i de generelle instruktioner (afsnit 13-14), følges. Enheden leveres normalt pakket i en papkasse med producentens identifikationsmærke. **Bemærk!** Transport- og opbevaringsforholdene er en vigtig del af opretholdelsen af enhedens mekaniske ydeevne. **Bemærk!** Opbevares ved en temperatur mellem 5°C og 35°C. **Bemærk!** Hvis enheden bliver snavset eller forurenset (olie, tjære, maling osv.), skal den ydre overflade rengøres grundigt i overensstemmelse med instruktionerne (generelle instruktioner / afsnit 13).

#### 9) RESERVEDELE/TILBEHØR.

Reserve dele og tilbehør er vist i tabel 8. Visirer VISIR G (Ref. nr. 6X9410A), VISIR G-F (Ref. nr. 9411A); ørebøffer-støttesæt ØREBØFFER-SÆT\* (Ref. No. 6X939); oversidens polstring\* og pandebånd\* (Ref. nr. 6X948KIT01, 6X952KIT01, 6X959KIT01, 6X942KIT00, 6X942KIT01); MOON EXTERNAL SHELL\* ydre skal komplet med clips (Ref. Nr. 6X927\*\*KIT00); MOON INTERNAL SHELL\* indvendig skal (ref. nr. 6X927KIT01); MÅNEFRONTAL POLSTRING\* frontpolstring (ref. nr. 6X927KIT02); MOON WEBBING SYSTEM\* affjedringssystem/hagerstrap (Ref. Nr. 6X927KIT03). **Bemærk!** Brug kun reservedelene/indikeret tilbehør. **Bemærk!** Tilbehør/reservedele mærket med en stjerne (\*) udgør ikke i sig selv et PVM. **Bemærk!** Inden der monteres et tilbehør/reservedel, skal instruktionerne for brugen af den enhed, som den vil blive installeret på, læses og forstås. **Bemærk!** Inden brug skal det kontrolleres, at tilbehøret/reservedelen er korrekt installeret.

#### 10) MOON MODEL VEDLIGEHOLDELSE.

Moon model består af tre hovedelementer (ydre skal, indre shell, suspension system / chinstrap), der kan skilles ad til rengøringsformål og udskifning. På samme måde kan den forreste polstring også fjernes til formålet.

10.1 - **Demontering af hovedelementerne.** 1) Skub mod ydersiden af skallen det bageste tilslutningselement og træk løkken af gjorden, som er indsat i den væk (Fig. 6.1). 2) Slip de laterale tilslutningsclips som vist (Fig. 6.2). 3) Fjern den indvendige skal fra den ydre skal som vist (Fig. 6.3). Hvis du har svært ved at fjerne den, skal du trykke let over den ydre skal som vist (Fig. 6.3).

10.2 - **Samling af de vigtigste elementer.** Foretages omvendt de i punkt 10.1 anførte operationer under hensyn til monteringssekvensen blandt sidetilslutningsclipsene og fastgørelsesslækkerne (Fig. 6.2): A-1; B-2; C-3; D-4. Når samlingen er afsluttet, skal du sørge for, at hjelmkomponenterne er korrekt orienteret i forhold til hinanden; de sidetilslutningsclips og det bageste tilslutningselement er korrekt fastgjort justeringsremmen (Fig. 6.1-A) er placeret i nærheden af det bageste element (Fig. 6.1-B) stropperne ikke er snoede.

10.3 - **Frontpolstring demontering/samling.** Slip de laterale forbindelsesclips A-B fra de vedhæftede filer 1-2. For demonteringen af den forreste polstring udføres de angivne operationer (Fig. 7). For samlingen udføres i bakgear de samme operationer og krog den laterale tilslutning klip A-B til vedhæftet fil sløjfer 1-2.

De gebruiksaanwijzing van dit apparaat bestaat uit een algemene en een specifieke instructie en beide moeten vóór gebruik zorgvuldig worden gelezen. **Let op!** Dit blad bevat slechts de specifieke instructie.

**SPECIFIEKE INSTRUCTIES EN 12492:2012.**

Deze nota bevat de informatie die nodig is voor het correcte gebruik van het (de) volgende product(en): helmen voor alpinisten (Fig. 1). De helmen zijn ontworpen voor bergbeklimmen, alpinisme, speleologie, via ferrata's, canyoning en in het algemeen voor alle 'verticale sporten'. Het Moon-model is ontwikkeld voor collectief gebruik, voor groepen en verenigingen in pretparken, canyoning, via ferrata en klmscholen. Het model X-Arbor is bovendien geschikt voor het beoefenen van tree climbing.

**1) TOEPASSINGSGEBIED.**

EN 12492:2012 - Uitrusting voor alpinisme: helmen voor alpinisten. Dit product is een persoonlijk beschermingsmiddel (P.B.M.) van het hoofd tegen het vallen van voorwerpen; het is conform de verordening (EU) 2016/425.

**1.1 - Weerstand van de kinriem.** De norm EN 12492 voorziet dat de kinriem een weerstand van 50 daN moet hebben, zodat de helm bij een valpartij op het hoofd blijft zitten.

**2) AANGEMELDE INSTANTIES.**

Zie de legenda in de algemene instructies (paragraaf 9/tabel D): M5.

**3) BENAMING** (Afb. 3). 1) Buitenschaal. 2) Clip lamphouder. 3) Bevestigingsriem. 4) Verstelband kinband voorwaarts/achterwaarts. 5) Sluit- en bevestigingsgesp kinband. 6) Hoofdband. 7) Gaten voor de montage van het vizier. 8) Verstelknop hoofdband. 9) Label. 10) Steunen oordoppen. 11) Binnenvoering. 12) Binnenschaal. 13) Verstelband. 14) Verstelgespen. 15) Laterale verbindingsclips. 16) Bevestigingslussen. 17) Verbindingselement achter.

**3.1 - Belangrijkste materialen.** Zie de legenda in de algemene instructies (paragraaf 2.4): 4; 5; 6; 7; 8; 9; 10; 11; 12; 30) EPP - geëxpandeerd polypropyleen. Legende van de onderdelen (afb. 1): 1) Binnenschaal; 2) Buitenschaal; 3) Binnenvoering (wasbaar en absorberend, of wasbaar en niet-absorberend); 4) Riemen; 5) Hoofdband.

**4) MARKERING.**

Nummers/letters zonder bijschrift: zie de legenda in de algemene instructies (hoofdstuk 5).

**4.1 - Algemeen** (Afb. 2). Indicaties: 1; 2; 3; 4; 6; 7; 8; 11; 13; 18; 30) Gewicht van het product; 31) Ruimte voor het invullen van de identificatiegegevens. 32) PETG - Polyethyleentereftalaat.

**4.2 - Traceerbaarheid** (Afb. 2). Indicaties: T2; T8; T9.

**5) CONTROLES.**

Neem naast de volgende controles ook de algemene instructies (paragraaf 3) in acht. Controleer vóór elk gebruik dat: alle delen van het systeem intact zijn, geen beschadiging vertonen en onderling correct zijn vastgemaakt. **Let op!** Na een hevige impact kan de helm interne schade oplopen die niet is te zien met het blote oog en die het absorptievermogen en de weerstand van de helm aanzienlijk kan reduceren: om deze reden moet de helm altijd worden vervangen na een dergelijke impact.

**6) GEBRUIKSAANWIJZING.**

Om een adequate bescherming te garanderen, moet de helm de juiste maat hebben en afgesteld worden op basis van de grootte van het hoofd van de gebruiker (in overeenkomst met de modellen voor mannen, vrouwen en kinderen, zie tabel 1). **Let op!** De helm niet gebruiken als deze niet correct kan worden afgesteld. Vervang de helm in dit geval met een andere maat of een ander model helm. Let op! In het geval van gebruik door kinderen is het van essentieel belang dat het kind tijdens het gebruik onder direct toezicht staat van een verantwoordelijke, bekwame en getrainde volwassene.

**6.1 - Positionering en afstelling (behalve Moon-model).** Verstel de hoofdband met behulp van de afstelknop (Fig. 5.2) en plaats de helm zodanig op het hoofd dat de afstelknop zich in de buurt van de nek bevindt. Gebruik de afstelknop om de omtrek te vergroten of te verkleinen, totdat de optimale afmeting is verkregen (Fig. 5.3). Stel de verticale positie van de hoofdband af door meer of minder riem te laten lopen door de overeenkomstige gespen (Fig. 5.4). Regel de verstellers van de kinband voorwaarts en achterwaarts zodanig dat de helm perfect aansluit (Fig. 5.5). De verstellers moeten zich onder de oren van de gebruiker bevinden. Maak de snelsluit- en bevestigingsgesp vast: er klinkt een klik als de gesp correct is gesloten (Fig. 5.6). Trek de kinband aan om de stabiliteit van de helm te vergroten. Trek aan de bevestigingsriem van de kinband om de correcte sluiting ervan te controleren (Fig. 5.7).

**6.2 - Plaatsing en afstelling (Moon-model alleen).** Expandeer de hoofdband, met behulp van correct werkende verstelgespen (Fig. 4.1). Plaats vervolgens de helm op het hoofd, zodat de verstelband dicht bij de nek komt te zitten. (Fig. 4.2). Bevestig de snelspanner: u moet de 'klik' van de gesp goed horen aanklikken (Fig. 4.3). Stel de verticale positie van de verstelband in door het systeem in de gewenste richting te schuiven (Fig. 4.4). Gebruik de lus van de verstelband om de grootte van de hoofdband te verkleinen, totdat u de optimale pasvorm

hebt gevonden (Fig. 4.5). Trek de kinband aan om de stabiliteit van de helm te vergroten. Om te controleren of hij goed vastzit, trekt u aan de kinband met de gesp (fig. 4.6).

**6.3 - Verwijdering.** Expandeer de hoofdband, met behulp van de correct werkende knop (Fig. 5.2) of de verstelgespen (Fig. 4.1). Laat de snelspanner los door op de zijlipjes te drukken.

**6.4 - Waarschuwingen.** Met correcte afstelling van alle parameters wordt een verbeterd comfort verkregen en wordt verliezen van de helm vermeden: laterale, voorwaartse en achterwaartse bewegingen moeten worden gereduceerd tot een minimum. **Let op!** Controleer dat er geen delen van de riem tussen het afstelsysteem en de schaal (Fig. 10.4) zijn die niet zijn gespannen.

**7) ALGEMENE WAARSCHUWINGEN.**

Een helm dient om het hoofd van de gebruiker te beschermen tegen voorwerpen die naar beneden vallen en tegen een schok veroorzaakt door eventuele obstakels. Een helm dragen vermindert in aanzienlijke mate risico's die voortvloeien uit werkzaamheden op hoogte maar sluiten die niet volledig uit. Men dient daarom altijd ook voorzichtig en bewust te handelen. Bij stoten waarvan de kracht groter is dan de normen waarvoor de helm is ontwikkeld en gehomologeerd, neemt de helm zoveel mogelijk de maximale hoeveelheid energie op en gaat daardoor vervormen of in extreme gevallen zelfs breken.

**7.1 - Voorzorgen voor het gebruik.** In naleving van de veiligheidsnormen waarvoor de helm is gemaakt, kan de helm stuk raken als die aan grote samendrukking wordt onderworpen. Het is daarom absoluut noodzakelijk om te vermijden om: opzettelijke schokken te veroorzaken, ongeacht de reden: de helm te gebruiken om erop te zitten; de helm in een overvolle rugzak pletten.

**8) OPSLAG / TRANSPORT / REINIGING.**

Naast de hierna aangegeven aanwijzingen, dient u de voorschriften in de algemene gebruiksaanwijzingen (paragraaf 13-14) te respecteren. Het systeem wordt normaal verpakt in een kartonnen doos geleverd, met daarop een identificatielabel van de fabrikant. **Let op!** De transport- en opslagomstandigheden zijn een belangrijke factor voor het behoud van de mechanische prestaties van de uitrusting. Let op! Bewaar bij een temperatuur tussen 5°C en 35°C. Let op! Als het systeem vuil of besmeurd raakt (door olie, teer, verf, enz.), moet men het oppervlak aan de buitenkant zorgvuldig schoonmaken volgens wat in de aanwijzingen is aangegeven (algemene gebruiksaanwijzingen / paragraaf 13).

**9) RESERVEONDERDELEN/ACCESSOIRES.**

De reserveonderdelen en toebehoren zijn aangeduid in tabel 8: vizieren VISOR G (Ref. No. 6X9410A), VISOR G-F (Ref. No. 6X9411A); steunkit oordoppen EAR-MUFFS KIT\* (Ref. No. 6X939); binnenvoering boven\* en hoofdband\* (Ref. No. 6X948KIT01, 6X952KIT01, 6X959KIT01, 6X942KIT00, 6X942KIT01); Als de schokken heviger zijn dan die van de normen waarvoor de helm is ontwikkeld en gecertificeerd, zal de helm vervormen om een zo groot mogelijke hoeveelheid energie te absorberen, met een extreme belasting als mogelijke breuk van de helm tot gevolg. **Let op!** Gebruik uitsluitend reserveonderdelen/toebehoren die staan aangeduid in deze brochure. Let op! Accessoires/onderdelen die met een sterretje (\*) zijn gemarkeerd, vormen op zich geen PBM. Let op! Lees en begrip de gebruiksaanwijzingen van het systeem waarop u een accessoire/reserveonderdeel gaat installeren voordat u die installeert. Let op! Controleer of het accessoire/reserveonderdeel correct is geïnstalleerd voordat u het gaat gebruiken.

**10) ONDERHOUD MOON-MODEL.**

Het Moon-model bestaat uit drie hoofdelementen (buitenschaal, binnenschaal, ophangstelsysteem/kinband) die gedemonteerd kunnen worden voor reinigingsdoeleinden en vervanging. Op dezelfde manier kan ook de aanvulling worden verwijderd.

**10.1 - Demontage van de hoofdelementen.** 1) Duw het achterste verbindingselement naar de buitenkant van de schaal toe en trek de lus van de band die erin is gestoken weg (fig. 6.1). 2) Maak de zijdelingse verbindingsclips los zoals afgebeeld (Fig. 6.2). 3) Verwijder de binnenste schaal van de buitenste schaal zoals afgebeeld (Fig. 6.3). Als u het moeilijk vindt om deze te verwijderen, druk dan licht boven de buitenste schaal zoals afgebeeld (Fig. 6.3).

**10.2 - Montage van de hoofdelementen.** Voer de in paragraaf 10.1 aangegeven handelingen in omgekeerde volgorde uit, met inachtneming van de montagevolgorde tussen de zijdelingse verbindingsclips en de bevestigingslussen (fig. 6.2): A-1; B-2; C-3; D-4. Let er na de montage op dat: de onderdelen van de helm correct ten opzichte van elkaar georiënteerd zijn; de zijdelingse verbindingsclips en het achterste verbindingselement correct zijn bevestigd; de verstelband (fig. 6.1-A) zich bij het achterste element bevindt (fig. 6.1-B); de banden niet zijn verdraaid.

**10.3 - Demontage/montage van de aanvulling** Maak de zijdelingse verbindingsclips A-B los van de bevestigingslussen 1-2. Voer voor de demontage van de aanvulling de aangegeven handelingen uit (afb. 7) Voer voor de montage dezelfde handelingen in omgekeerde volgorde uit en haak de zijdelingse verbindingsclips A-B aan de bevestigingslussen 1-2.



Navodila za uporabo te naprave so sestavljena iz splošnih in posebnih navodil; oba dela morate pred uporabo skrbno prebrati. **Pozor!** Ta list vsebuje samo posebna navodila.

#### POSEBNA NAVODILA EN 12492:2012.

To obvestilo vsebuje podatke, potrebne za pravilno uporabo naslednjega/ih izdelka/ov: čelade za alpinizem (Sl. 1). Primerne so za plezanje, alpinizem, jamarstvo, spust po vrvi, soteskanje in druge višinske aktivnosti, ki zahtevajo zaščito glave. Za kolektivno uporabo, skupine in klube v pustolovskih parkih, vožnje s kanujem, železne poti (via ferrata) in plezalne šole je bil razvit model čelade Moon. Model X-Arbor je poleg tega primeren tudi za rekreativno plezanje na visoka drevesa.

#### 1) PREDVIDENA UPORABA.

EN 12492:2012 - Oprema za gornišvo: čelade za alpinizem. Ta proizvod je osebna varovalna oprema (O.V.O.) za zaščito glave pred padci predmetov; skladičen je z uredbo (EU) 2016/425.

**1.1 - Vzdržljivost podbradnika.** V skladu s standardom EN 12492 mora biti podbradnik odporen na obremenitve 50 daN, kar zagotavlja, da bo čelada ostala na glavi v primeru padca.

#### 2) PRIGLAŠENI ORGANI.

Oglejte si legendo v splošnih navodilih (odstavek 9 / tabela D): M5.

**3) NOMENKLATURA** (Sl. 3). 1) Zunanja lupina. 2) Sponka za pritrditev čelne luči. 3) Pritrdilne pasice. 4) Sistem regulacije dolžine podbradnega pasu. 5) Zaklep podbradnega pasu. 6) Naglavni trak. 7) Odprtine za pritrditev vizirja. 8) Kolesce za nastavitev naglavnega traku. 9) Etiketa. 10) Nastavki za zaščito za ušesa. 11) Notranje oblažinjene. 12) Notranja lupina. 13) Nastavljivi pas. 14) Nastavljive zaponke. 15) Lateralne povezovalne sponke. 16) Pritrdilne zanke. 17) Povezovalni element zadaj.

**3.1 - Osnovni materiali.** Oglejte si legendo v splošnih navodilih (odstavek 2.4): 4; 5; 6; 7; 8; 9; 10; 11; 12; 30) Ekspandirani polipropilen (EPP). Legenda sestavnih delov (Sl. 2): 1) Notranja lupina; 2) Zunanja lupina; 3) Oblažinjene (pralno in vpojno, ali pralno in nevpojno); 4) Trakovi; 5) Naglavni trak.

#### 4) OZNAKE.

Številke/črke brez besedila: oglejte si legendo v splošnih navodilih (odstavek 5).

**4.1 - Splošno** (Sl. 2). Oznake: 1; 2; 3; 4; 6; 7; 8; 11; 13; 18; 30) Teža izdelka; 31) Prostor za vnos oznake pripomočka. 32) PETG - Polietilen tereftalat.

**4.2 - Sledljivost** (Sl. 2). Oznake: T2; T8; T9.

#### 5) PREGLEDI.

Poleg pregledov, označenih v nadaljevanju, upoštevajte navedbe v splošnih navodilih (odstavek 3). Pred vsako uporabo preverite, da; so vsi deli pripomočka v brezhibnem stanju, brez znakov poškodb, in pravilno pritrjeni med seboj. **Pozor!** Zaradi močnega udarca lahko pride do notranjih poškodb čelade, ki prostemu očesu sicer niso vidne, a lahko bistveno zmanjšajo sposobnost absorpcije udarcev in učinkovitost čelade; zaradi tega je pomembno, da po močnem udarcu čelado vedno zamenjate.

#### 6) NAVODILA ZA UPORABO.

Da se zagotovi ustrezna zaščita, mora biti čelada ustrezne velikosti in prilagojena glede na velikost glave uporabnika (odvisno od modelov za moške, ženske ali otroke, glej preglednico 1). **Pozor!** Ne uporabljajte čelade, ki je ne morete pravilno prilagoditi. V takem primeru jo zamenjajte s čelado druge velikosti ali drugačnega modela. Pozor! V primeru, da čelado uporabljajo otroci, morajo biti med uporabo pod neposrednim nadzorom odgovorne, ustrezno usposobljene in izkušene odrasle osebe.

**6.1 - Namestitve in nastavitve (razen modela Moon).** Razširite naglavni trak s pomočjo kolesca za nastavitev (Sl. 5.2) in namestite čelado na glavo tako, da se bo gumb nahajal na zatilju. Z zasokom kolesca povečajte ali zmanjšajte obseg naglavnega traku, dokler ne nastavite optimalne velikosti (Sl. 5.3). Zdaj nastavite naglavni trak še v navpični legi tako, da stranske pasice potiskate sem in tja skozi njihovo ležišče, dokler jih ne namestite v zeleni položaj (Sl. 5.4). Prilagodite dolžino podbradnega pasu tako, da se bo čelada popolnoma prilegala (Sl. 5.5). Upoštevajte, da se morajo pasice podbradnega pasu namestiti pod ušesa uporabnika. Zaprite zaklep za hitro zapiranje, dokler ne zaslišite značilnega klika (Sl. 4.6). Pritegnite podbradni pas, da povečate stabilnost čelade. Povlecite podbradni pas, da preverite, ali je zaklep pravilno zaklenjen (Sl. 5.7).

**6.2 - Namestitve in nastavitve (samo za model Moon).** Razširite naglavni trak, tako da pravilno nastavite nastavljive zaponke (sl. 4.1). Nato v pravi položaj namestite čelado na glavo. Nastavljivi pas mora biti v bližini zatilja (sl. 4.2.). Zategnite zaponko za hitro sproščanje: ko bo zaponka pravilno povezana boste zaslišali »klik« (sl. 4.3). Nastavite navpični položaj nastavljivega pasu tako, da sistem z zdrsom premaknete v zeleni smeri (sl. 4.4). Zanko nastavljivega traku uporabite za zmanjšanje velikosti naglavnega traku. Slednjo nastavljate tako dolgo, da se optimalno prilega velikosti vaše glave (sl. 4.5.). Zategnite pas na bradi, da povečate stabilnost čelade. Da se prepričate, da je pravilno zategnjen, za pas potegnite z zaponko (sl. 4.6).

**6.3 - Odstranitev.** Razširite naglavni trak, tako da pravilno nastavite prilagodljiv

element (sl. 5.2) ali nastavljive zaponke (sl. 4.1). Sprostite zaponko za hitro sproščanje in jo pričvrstite tako, da pritisnete na stranske jezičke.

**6.4 - Opozorila.** Pravilna nastavitve vseh delov zagotavlja večje udobje uporabnika in preprečuje nehoteno izgubo čelade: čelada se mora čim manj premikati naprej, nazaj ali stransko! **Pozor!** Preverite, ali so vsi deli trakov med sistemom za regulacijo in lupino čelade ustrezno napeti (Sl. 10.4).

#### 7) SPLOŠNA OPOZORILA.

Čelade se uporabljajo za zaščito glave uporabnika pred predmeti, ki lahko padejo z višine in pred udarci ob morebitne ovire. Uporaba čelade sicer bistveno zmanjšuje tveganja, povezana z izvajanjem višinskih športnih dejavnosti, vendar jih ne izključuje popolnoma, zato jih mora vedno spremljati preudarno in odgovorno obnašanje. Če so udarci močnejši od standardov, za katere je bila čelada razvita in certificirana, se čelada deformira tako, da absorbira največjo možno količino energije, pri tem pa se lahko čelada zaradi izjemne obremenitve tudi zlomi.

**7.1 - Previdnostni ukrepi pri uporabi.** V skladu z varnostnimi standardi, po katerih je bila izdelana, se lahko čelada poškoduje, če je podvržena veliki tlačni sili. Zato se nujno izogibajte: povzročanju namernih udarcev iz kakršnega koli razloga; uporabi čelade kot sedež; stiskanju čelade v prepolnem nahrbtniku.

#### 8) SKLADIŠČENJE / PREVOZ / ČIŠČENJE.

Poleg napotkov v nadaljevanju upoštevajte splošna navodila (točki 13-14). Pripomoček je ob prevzemu običajno zapakiran v kartonsko škatlo, označeno z identifikacijsko nalepko proizvajalca. **Pozor!** Pogoji prevoza in skladiščenje so pomemben dejavnik za ohranjanje mehanskih značilnosti pripomočka. Pozor! Hranite na temperaturi med 5°C in 35°C. Pozor! Če se pripomoček umaže ali kontaminira (lajle, katin, lak itd.) je potrebno zunanjo površino temeljito očistiti v skladu z navodili (splošna navodila / točka 13).

#### 9) REZERVNI DELI/DODATNA OPREMA.

Nadomestni deli in dodatna oprema so prikazani v preglednici 8: vizirji VISOR G (Ref. št. 6X9410A), VISOR G-F (Ref. št. 6X9411A); komplet zaščite za ušesa EAR-MUFFS KIT\* (Ref. št. 6X939); dodatne blazinice za zgornji del\* in naglavni trak\* (Ref. št. 6X948KIT01, 6X952KIT01, 6X959KIT01, 6X942KIT00, 6X942KIT01); ZUNANJE OGRODJE ČELADE MOON\* zunanje ogrodje je opremljeno s sponkami (ref. št. 6X927\*\*KIT00); NOTRANJE OGRODJE ČELADE MOON\* notranje ogrodje (ref. št. 6X927KIT01); ZAŠČITNO OBLAZINJENJE SPREDNJEGA DELA ČELADE MOON\* zaščitno oblažinjene spredaj (ref. št. 6X927KIT02); SISTEM TRAKOV ČELADE MOON\* sistem vzmetenja/pas na bradi (ref. št. 6X927KIT03). **Pozor!** Uporabite samo nadomestne dele in dodatno opremo, navedene v tem obvestilu. Pozor! Oprema/nadomestni deli, ki so označeni z zvezdico (\*) sami niso OVO. Pozor! Pred montažo opreme/nadomestnega dela je treba prebrati in razumeti navodila za uporabo naprave, na katero ga boste namestili. Pozor! Pred uporabo preverite, da je oprema/nadomestni del pravilno nameščen.

#### 10) VZDRŽEVANJE ČELADE MODELA MOON.

Modeli čelad Moon so sestavljeni iz treh glavnih elementov (zunanje ogrodje, notranje ogrodje, sistema vzmetenja/pas na bradi) in jih lahko za namene čiščenja in zamenjave razstavite. Za navedene namene lahko na podoben način odstranite tudi zaščitno oblažinjene spredaj.

**10.1 - Razstavljanje glavnih elementov.** 1) Povezovalni element zadaj potisnite proti zunanji strani ogrodja in zanko, ki je vanj vstavljena, potegnite v stran (sl. 6.1). 2) Sprostite lateralne povezovalne sponke, kot je prikazano (sl. 6.2). 3) Notranje ogrodje odstranite od zunanjega, kot je prikazano (sl. 6.3). Če se vam zdi, da ga je težko izvzeti, na rahlo pritisnite na zunanje ogrodje, kot je prikazano (sl. 6.3).

**10.2 - Sestavljanje glavnih elementov.** Izvedite postopke, opisane v točki 10.1 v obratnem vrstnem redu, upoštevajte zaporedja namestitve med lateralnimi povezovalnimi sponkami in pritrjenimi zankami (sl. 6.2): A-1; B-2; C-3; D-4. Ko je sestavljanje zaključeno, se prepričajte, da: so sestavni deli čelade pravilno usmerjeni glede na drug drugega; so lateralne povezovalne sponke in povezovalni element zadaj pravilno pritrjeni; je nastavljiv (sl. 6.1-A) pas v bližini elementa zadaj (sl. 6.1-B); trakovi niso zaviti.

**10.3 - Odstranitev/vstavitve zaščitnega oblažinjene spredaj.** Sprostite lateralne povezovalne sponke A-B od pritrdilnih zank 1-2. Za odstranitev zaščitnega oblažinjene spredaj, opravite navedene postopke (sl. 7). Za vstavitve opravite enake postopke, le v nasprotnem vrstnem redu in lateralne povezovalne sponke A-B priključite na pritrdilne zanke 1-2.

Návod na použitie tohto zariadenia sa skladá zo všeobecných pokynov a osobitných pokynov a oba dokumenty si musíte pozorne prečítať pred použitím výrobku.

**Pozor!** Tento leták obsahuje len osobitné pokyny.

#### OSOBITNÉ POKYNY EN 12492:2012.

Tento dokument obsahuje informácie potrebné pre správne používanie nasledujúceho výrobku/výrobkov: prilby pre horolezcov (obr. 1). Sú určené na použitie pri lezení, horolezectve, speleológii, použití pri ferratách, kaňoningu a vo všeobecnosti pri všetkých športoch vykonávaných vo vertikálnej polohe. Model Moon bol vyvinutý pre kolektívne použitie, pre skupiny a kluby v zábavných parkoch, canyoning, via ferrata a lezecké školy. Model X-Arbor je vhodný aj pri výkone arboristiky.

#### 1) UPLATNENIE.

EN 12492:2012 - Horolezecké vybavenie. Prilby pre horolezcov Tento výrobok je osobným ochranným prostriedkom (O.O.P.) hlavy proti pádu predmetov a je v súlade s nariadením (EÚ) 2016/425.

**1.1 - Pevnosť podbradného remienka.** Norma EN 12492 stanovuje, že podbradný remienok musí mať pevnosť 50 daN, aby bolo zaistené zotrvanie prilby na hlave v prípade pádu.

#### 2) NOTIFIKOVANÉ OSOBY.

Pozri legendu vo Všeobecných pokynoch (odsek 9 / tabuľka D): M5.

**3) NOMENKLATÚRA** (Obr. 3). 1) vonkajší skelet. 2) klip na čelovú lampu. 3) upínacia páska. 4) plastové spony na nastavenie pod bradou dopredu/dozadu. 5) zapínacia spona a upínanie pod bradou. 6) hlavová páska. 7) otvory na montáž štitu. 8) koliesko na reguláciu šírky obvodu hlavy. 9) etiketa. 10) vložky na chrániče uší. 11) výstuž. 12) vnútorný skelet. 13) Nastavovací popruh. 14) Nastavovacie spony. 15) Bočné spojovacie svorky. 16) Upínacie slučky. 17) Zadný pripojovací prvok.

**3.1 - Prevládajúci materiál.** Pozri legendu vo Všeobecných pokynoch (odsek 2.4): 4; 5; 6; 7; 8; 9; 10; 11; 12; 30) EPP - Expandovaný polypropylén. Legenda súčastí (Obr. 2): 1) vnútorný skelet; 2) vonkajší skelet; 3) výstuž (umývateľná a absorpčná alebo umývateľná neabsorpčná); 4) pásky; 5) hlavová páska.

#### 4) OZNAČENIE.

Číslo/písmeno bez popisu: pozri legendu vo Všeobecných pokynoch (odsek 5).

**4.1 - Všeobecné označenie** (Obr. 2). Označenia: 1; 2; 3; 4; 6; 7; 8; 11; 13; 18; 30) hmotnosť výrobku; 31) oblasť s možnosťou na vyplnenie označenia zariadenia. 32) PETG - Polyetyléntereftalát.

**4.2 - Vysledovateľnosť** (Obr. 2). Označenia: T2; T8; T9.

#### 5) KONTROLY.

Okrem nižšie uvedených kontrol, dodržujte usmernenia uvedené vo všeobecných pokynoch (odsek 3). Pred každým použitím skontrolujte, že: všetky súčasti výrobku sú v poriadku, sú neporušené a sú riadne spolu upnuté. Pozor! Po veľkom náraze môže dôjsť k vnútornému poškodeniu prilby, ktoré nie je viditeľné voľným okom a ktoré môže do značnej miery znížiť schopnosť absorbovať nárazy a odpor prilby; z tohto dôvodu je po veľkom náraze vždy potrebné prilbu vymeniť.

#### 6) NÁVOD NA POUŽITIE.

S cieľom zaručenia vhodnej ochrany je povinné používať prilbu správnej veľkosti, ktorá sa nastavuje podľa veľkosti hlavy používateľa (k dispozícii sú modely pre pánov, dámy a deti, pozri tabuľka 1). **Pozor! Nepoužívajte prilbu, ktorú nie je možné správne nastaviť. V takom prípade nahraďte prilbu iným modelom alebo veľkosťou. Pozor! V prípade používania prilby deťmi musí byť počas používania prítomná zodpovedná, kompetentná a zaškolená dospelá osoba.**

**6.1 - Poloha a regulácia (s výnimkou modelu Moon).** Roztiahnite hlavovú pásku pomocou kolieska na reguláciu šírky obvodu hlavy (obr. 5.2) a prilbu umiestnite na hlavu tak, aby koliesko na reguláciu šírky obvodu hlavy bolo v blízkosti šije. Pomocou kolieska na reguláciu šírky obvodu hlavy zväčšujte alebo znižujte obvod, až kým nedosiahnete optimálnu veľkosť (obr. 5.3). Nastavte vertikálnu polohu obvodu hlavy tak, že pásky stiahnete alebo zväčšíte (obr. 5.4). Plastové spony na nastavenie pod bradou dopredu a dozadu nastavte tak, aby prilba dokonale sedela (obr. 5.5). Plastové spony musia byť umiestnené pod ušami. Zapnite sponu zatvárania a rýchleho zapínania, pri správnom zatvorení musíte počuť kliknutie (obr. 5.6). Pásku pod bradou utiahnite, čím zvýšite stabilitu prilby. Zatiahnite pásku pod bradou so sponou a skontrolujte správne zatvorenie (obr. 5.7).

**6.2 - Umiestnenie a nastavenie (len model Moon).** Roztiahnite čelenku a pracky upravte zodpovedajúcim spôsobom (Obr. 4.1). Ďalej umiestnite helmu na hlavu tak, aby nastavovací pásik nachádzal blízko zátylku (Obr. 4.2). Zapnite rýchlopínacie spony: musíte počuť správne zacvaknutie spony (Obr. 4.3). Nastavte zvislú polohu nastavovacieho pásu posunutím systému v požadovanom smere (Obr. 4.4). Pomocou oka nastavovacieho pásu zmeníte veľkosť čelenky, kým nenájdete optimálne uchytenie (Obr. 4.5). Utiahnite remienok pre zvýšenie stability helmy. Ak chcete overiť, že je správne pripevnený, zatiahnite za podbradný remienok so sponou (Obr. 4.6).

**6.3 - Odobratie.** Čelenku roztiahnite pomocou príslušného nastavovacieho gombíka (Obr. 5.2) alebo nastavovacích spôn (Obr. 4.1). Rýchlopínacie sponu uvoľnite stlačením bočných jazýčkov.

**6.4 - Varovanie.** Správne nastavenie všetkých parametrov umožní väčšie pohodlie pri používaní a zabráni náhodnému pádu prilby, pohyby do strán, dopredu a dozadu musia byť minimálne. **Pozor! Uistite sa, aby pásky medzi systémom regulácie a skeletom neboli uvoľnené (obr. 10.4).**

#### 7) VŠEOBECNÉ UPOZORNENIA.

Prilby slúžia na ochranu hlavy používateľa pred predmetmi padajúcimi zhora a pri náraze na prípadné prekážky. Používanie prilby do značnej miery znižuje riziká spojené s vykonávaním činností vo výškach, ale úplne ich neodstraňuje. Z tohto dôvodu sa okrem nosenia prilby požaduje aj uvážené správanie a opatrnosť. Ak sú nárazy viac prudké ako tie, ktoré sú stanovené a certifikované podľa noriem, pre ktoré bola prilba vyvinutá, prilba sa deformuje, aby absorbovala maximálne možné množstvo energie, pričom extrémne zaťaženie má za následok možné rozbitie prilby.

**7.1 - Opatrenia súvisiace s používaním.** V súlade s bezpečnostnými normami, podľa ktorých bola prilba zhotovená, môže pri nadmernom tlaku dôjsť k jej poškodeniu. Z uvedeného dôvodu zabráňte: zámerným nárazom; používaniu prilby ako miesta na sedenie; stlačeniu prilby v preplnenom vaku.

**8) SKLADOVANIE / PREPRAVA / ČISTENIE.** Okrem nižšie uvedených pokynov, dodržujte aj usmernenia uvedené vo všeobecných pokynoch (odseky 13-14). Výrobok sa zvyčajne odovzdáva zabalený v kartónovej škatuli s identifikačným štítkom výrobcu. **Pozor! Dôležitým faktorom pre zachovanie mechanických vlastností výrobku sú podmienky prepravy a skladovania. Pozor! Uchovajte pri teplote v rozsahu od 5°C do 35°C. Pozor! Ak by sa výrobok znečistil alebo kontaminoval (olej, decht, lak, atď.), je nutné dôkladne vyčistiť jeho vonkajší povrch podľa uvedených inštrukcií (všeobecné pokyny / odsek 13).**

#### 9) NÁHRADNÉ DIELY/PRÍSLUŠENSTVO.

Náhradné diely a príslušenstvo sú uvedené v tabuľke 8: šitý VISOR G (obj. č. 6X9410A), VISOR G-F (obj. č. 6X9411A); súprava na chrániče uší EAR-MUFFS KIT\* (obj. č. 6X939); horná výstuž\* a výstuž obvodu hlavy\* (obj. č. 6X948KIT01, 6X952KIT01, 6X959KIT01, 6X942KIT00, 6X942KIT01); VONKAJŠÍ PLÁŠŤ MOON \* vonkajší plášť s klipmi (Ref. Č. 6X927 \*\* KIT00); VNÚTORNÉ PLÁŠŤ MOON \* vnútorný plášť (ref. Č. 6X927KIT01); PREDNÉ POLSTROVANIE MOON \* predné polstrovanie (Ref. Č. 6X927KIT02); ZÁVESNÝ SYSTÉM MOON \* závesný systém / remienok (Ref. Č. 6X927KIT03). **Pozor! Používajte len náhradné diely/príslušenstvo uvedené v tomto dokumente. Pozor! Príslušenstvo/náhradné diely označené hviezdičkou (\*) samostatne nepredstavujú OOP. Pozor! Pred inštaláciou príslušenstva/náhradného dielu si prečítajte a zoznámte sa s návodom na použitie zariadení, na ktoré sa inštaluje. Pozor! Pred použitím skontrolujte, či sú príslušenstvo/náhradný diel správne nainštalované.**

#### 10) ÚDRŽBA MODELU MOON.

Model Moon tvoria tri hlavné prvky (vonkajší plášť, vnútorný plášť, závesný systém / podbradný remienok), ktoré je možné za účelom čistenia a výmeny rozobrať. Podobne možno na tento účel odstrániť tiež predné polstrovanie.

**10.1 - Demontáž hlavných prvkov.** 1) Zatláčajte smerom von z pláštia zadnej spojovacieho prvku a odtriahnite slučku popruhu, ktorý je do neho zasunutý (Obr. 6.1). 2) Podľa obrázku uvoľnite bočné spony (Obr. 6.2). 3) Podľa obrázku vyberte vnútorné puzdro z vonkajšieho puzdra (Obr. 6.3). Ak je pre vás ťažké ho odstrániť, zľahka zatláčajte na vonkajší obal, ako je znázornené na obrázku (Obr. 6.3).

**10.2 - Montáž hlavných prvkov.** Postupujte obrátene, ako je uvedené v odseku 10.1, s ohľadom na poradie inštalácie medzi bočnými spojovacími svorkami a upevňovacími slučkami (Obr. 6.2): A-1; B-2; C-3; D-4. Po dokončení montáže skontrolujte, že: súčasti prilby sú správne orientované voči sebe navzájom; bočné spojovacie svorky a zadné spojovacie prvky sú správne upevnené; nastavovacie pásik (Obr. 6.1-A) je umiestnený v blízkosti zadného prvku (Obr. 6.1-B); popruhy nie sú skrútené.

**10.3 - Demontáž / Montáž predného polstrovania.** Uvoľnite bočné spojovacie svorky A-B zo slučiek upevnenia 1-2. Pri demontáži predného polstrovania vykonajte uvedené operácie (Obr.7). Pri montáži vykonajte rovnakej operácie opačne a zavesíte bočné spojovacie svorky A-B na upevňovacie slučky 1-2.

Instrucțiunile de utilizare a acestui dispozitiv constau dintr-o instrucțiune generală și una specifică și ambele trebuie citite cu atenție înainte de utilizare. **Atenție!** Această fișă constituie doar instrucțiunea specifică.

#### INSTRUCȚIUNI SPECIFICE EN 12492:2012.

Această notă conține informațiile necesare pentru utilizarea corectă a următoarelor produse: căști pentru alpinști (Fig. 1). Acestea sunt concepute pentru escadale, alpinism, speologie, căile ferate, canioning și, în general, toate sporturile verticale. Modelul Moon a fost dezvoltat pentru utilizarea colectivă, pentru grupuri și cluburi în parcuri de aventură, canioning, via ferrata și școli de alpinism. Modelul X-Arbor este adecvat, de asemenea, pentru practicarea cățărutului în copaci.

#### 1) DOMENIUL DE APLICARE.

EN 12492:2012 - Echipament pentru alpinism: căști pentru alpinști. Acest produs este un dispozitiv de protecție individuală (D.P.I.) a capului împotriva coliziunii cu diverse obiecte în cădere; acesta este conform regulamentului (UE) 2016/425.

**1.1 - Cureaua de rezistență.** Norma europeană EN 12492 prevede pentru curea o rezistență de 50 daN, pentru a permite căștii să rămână pe cap în eventualitatea în care poate cădea un obiect.

#### 2) ORGANE NOTIFICATE.

Consultați legenda din instrucțiunile generale (paragraful 9/tabelul D): M5.

**3) NOMENCLATURĂ** (Fig. 3). 1) Calotă externă. 2) Clips port-lampă. 3) Bareta de fixare. 4) Separatoare de reglare sub gât, înainte-înapoi. 5) Cataramă de închidere și strângere sub gât; 6) Bandă pentru circumferința cap. 7) Orificii pentru aplicare vizieră. 8) Manetă de reglare circumferință cap. 9) Etichetă. 10) Suporturi pentru căști. 11) Căptușeală. 12) Calotă internă. 13) Bretea de reglare. 14) Cataramă de reglare. 15) Cleme de prindere laterale. 16) Bucle de fixare. 17) Element de prindere spate.

**3.1 - Materiale principale.** Consultați legenda în instrucțiunile generale (paragraful 2.4): 4; 5; 6; 7; 8; 9; 10; 11; 12; 30) EPP - Polipropilenă expandată. Text legendă cu explicația părților (Fig. 2): 1) Calotă internă; 2) Calotă externă; 3) Căptușeală (lavabilă și absorbantă, sau lavabilă și neabsorbantă); 4) Barete; 5) Bandă pentru circumferința capului.

#### 4) MARCARE.

Numere/litere fără titlu: consultați legenda în instrucțiunile generale (paragraful 5).

**4.1 - Generalități** (Fig. 2). Indicații: 1; 2; 3; 4; 6; 7; 8; 11; 13; 18; 30) Greutate produsului; 31) Zonă de completat pentru identificarea dispozitivului. 32) PETG - Tereftalat de polietilenă.

**4.2 - Trasabilitate** (Fig. 2). Indicații: T2; T8; T9.

#### 5) CONTROALE.

Pe lângă controalele indicate mai jos, respectați indicațiile din instrucțiunile generale (paragraful 3). Înainte de fiecare utilizare, verificați dacă: dacă toate părțile dispozitivului sunt întregi și nu prezintă deteriorări, precum și faptul că acestea sunt corect fixate între ele. **Atenție!** Ca urmare a unei lovituri puternice, casca poate suferi daune interne, care nu sunt vizibile cu ochiul liber și pot reduce semnificativ capacitatea de absorbție și rezistența acesteia: din acest motiv este necesară întotdeauna înlocuirea acesteia după un impact puternic.

#### 6) INSTRUCȚIUNI DE UTILIZARE.

Pentru a garanta o protecție adecvată, casca trebuie să aibă dimensiunea corespunzătoare și să fie reglată în funcție de mărimea capului utilizatorului (în funcție de modelele pentru bărbat, femeie sau copil, vezi tabelul 1). **Atenție!** Nu utilizați o cască pe care nu puteți să o reglați corect. În acest caz, înlocuiți-o cu o altă mărime sau un model diferit. Atenție! În cazul utilizării de către copii, este indispensabilă, în timpul utilizării, supravegherea directă a unui adult responsabil, competent și instruit.

**6.1 - Poziționare și reglare (cu excepția modelului Moon).** Lărgiți banda pentru circumferința capului, acționând corect pe maneta de reglare (Fig. 5.2) și poziționați casca pe cap, astfel încât maneta de reglare să se afle în apropierea ceafei. Acționați asupra acesteia pentru a mări sau micșora mărimea circumferinței, până la atingerea mărimii optime (Fig. 5.3). Reglați poziția verticală a circumferinței capului, lăsând baretele să alunece mai mult sau mai puțin în interiorul respectivelor locașuri (Fig. 5.4). Ajustați separatoarele de reglare sub gât, înainte și înapoi, astfel încât casca să se așeze perfect (Fig. 5.5). Trebuie să țineți cont că separatoarele trebuie să se afle sub urechile utilizatorului. Prindeți catarama cu închidere rapidă: va trebui să auziți click, indicând închiderea corectă (Fig. 5.6). Strângeți separatoarele de reglare sub gât, pentru a mări stabilitatea căștii. Trageți bareta de sub gât cu catarama pentru a verifica închiderea corectă (Fig. 5.7).

**6.2 - Poziționare și reglare (doar pentru modelul Moon).** Extindeți banda de reglare pentru cap, acționând în mod corespunzător cataramele de reglare (Fig. 4.1). Apoi așezați casca pe cap, astfel încât breteaua de reglare să fie apropiată de ceafă (Fig. 4.2). Fixați catarama cu eliberare rapidă: trebuie să auziți un „clic” atunci când catarama este fixată corect (Fig. 4.3). Setați poziția verticală a bretelei de reglare glisând sistemul în direcția dorită (Fig. 4.4). Folosiți bucla bretelei de

reglare pentru a micșora dimensiunea benzii de reglare pentru cap, până când găsiți poziția optimă (Fig. 4.5). Strângeți breteaua pentru bărbie pentru a crește stabilitatea căștii. Pentru a verifica fixarea corespunzătoare, trageți de breteaua pentru bărbie cu cataramă (Fig. 4.6).

**6.3 - Scoatere.** Extindeți banda de reglare pentru cap, acționând în mod corespunzător butonul de reglare (Fig. 5.2) sau cataramele de reglare (Fig. 4.1). Eliberați catarama de fixare cu eliberare rapidă apăsând clemele laterale.

**6.4 - Avertismente.** O reglare corectă a tuturor parametrilor permite un confort mai mare al utilizării și împiedică pierderea accidentală a căștii: mișcările laterale, înainte și înapoi, trebuie să fie reduse la minim. **Atenție!** Verificați să nu existe zone de bareta netensionată între sistemul de reglare și calotă (Fig. 10.4).

#### 7) AVERTISMENTE GENERALE.

Căștile folosesc la protejarea capului utilizatorului contra obiectelor care cad de la înălțime și contra impactului cu diferite obstacole. Utilizarea căștii reduce considerabil riscurile care derivă din practicarea activităților la înălțime, însă nu le exclude total și, prin urmare, trebuie asociată întotdeauna cu un comportament prudent și conștient. În cazul unor impacturi mai violente decât cele standard pentru care a fost creată și certificată casca, aceasta se va deforma pentru a amortiza cantitatea de energie maximă posibilă, iar o lovitură puternică poate cauza eventuale spargere a căștii.

**7.1 - Precauțiuni pentru folosință.** În conformitate cu standardele de siguranță pentru care a fost construită, casca se poate strica dacă este supusă comprimării puternice. Prin urmare, este indispensabilă evitarea: provocării de impacturi, din orice motiv; utilizării căștii ca scaun; zdrobirea căștii într-un ghiozdan foarte plin.

#### 8) DEPOZITAREA/TRANSPORTUL/ÎNȚEȚINEREA.

În plus indicațiilor ce sunt prezentate în continuare se recomandă a fi respectate și instrucțiunile generale indicate în: pragrafele 13-14. De regulă acest dispozitiv este livrat ambalat într-o cutie de carton ce conține eticheta corespunzătoare producătorului. **Atenție!** Condițiile de transport și depozitare reprezintă un factor important pentru menținerea caracteristicilor mecanice ale dispozitivului. Atenție! A se conserva produsul la o temperatură cuprinsă între 5°C și 35°C. Atenție! Dacă acest dispozitiv se murdărește sau se poate contamina cu vre-una dintre aceste substanțe: ulei, gudron, vopsea, etc. suprafața externă va trebui curățată cu grijă așa cum este specificat în capitolul: instrucțiuni generale/paragraful 13.

#### 9) PIESE DE SCHIMB/ACCESORII.

Piesele de schimb și accesoriile sunt indicate în tabelul 8: vizieră VISOR G (Ref. No. 6X9410A), VISOR G-F (Ref. No. 6X9411A); kit de susținere pentru căști EARMUFFS KIT\* (Ref. No. 6X939); căptușeală superioară\* și circumferință cap\* (Ref. No. 6X948KIT01, 6X952KIT01, 6X959KIT01, 6X942KIT00, 6X942KIT01); ÎNVELIȘ EXTERIOR MOON\* înveliș exterior cu cleme (nr. de ref. 6X927\*\*KIT00); ÎNVELIȘ INTERIOR MOON\* înveliș interior (nr. de ref. 6X927KIT01); AMORTIZARE FRONTALĂ MOON\* amortizare frontală (nr. de ref. 6X927KIT02); SISTEM DE BENZI MOON\* sistem de suspendare/bretea pentru bărbie (nr. de ref. 6X927KIT03). **Atenție!** Utilizați doar piesele de schimb / accesoriile indicate în această broșură. Atenție! Accesoriile/piesele de schimb marcate cu un asterisc (\*) nu constituie singure EIP. Atenție! Înainte de a instala un accesoriu/o piesă de schimb, citiți și înțelegeți instrucțiunile de utilizare ale dispozitivului pe care urmează să fie instalat/ă. Atenție! Înainte de utilizare verificați ca accesoriul/piesa de schimb să fie instalat/ă corect.

#### 10) ÎNȚEȚINEREA MODELULUI MOON.

Modelul Moon este compus din trei elemente principale (învelișul exterior, învelișul interior, sistemul de suspendare/bretea pentru bărbie) care pot fi dezasamblate în scopul curățării și înlocuirii. De asemenea, și elementul de amortizare frontal poate fi îndepărtat pentru aceste scopuri.

**10.1 - Dezasamblarea elementelor principale.** 1) Împingeți elementul de prindere din spate către exteriorul învelișului și trageți bucla bretelei introdusă în acesta (Fig. 6.1). 2) Eliberați clemele de prindere laterale, conform indicațiilor (Fig. 6.2). 3) Îndepărtați învelișul interior de pe învelișul exterior, conform indicațiilor (Fig. 6.3). În cazul în care îndepărtarea este dificilă, apăsați ușor pe învelișul exterior, conform indicațiilor (Fig. 6.3).

**10.2 - Asamblarea elementelor principale.** Efectuați în ordine inversă operațiunile indicate în paragraful 10.1, respectând ordinea de instalare pentru clemele de prindere laterale și buclele de fixare (Fig. 6.2): A-1; B-2; C-3; D-4. După finalizarea asamblării, asigurați-vă că: componentele căștii sunt orientate în mod corect una față de cealaltă, clemele de prindere laterale și elementul de prindere din spate sunt fixate în mod corect, breteaua de reglare (Fig. 6.1-A) se află lângă elementul din spate (Fig. 6.1-B) și bretelele nu sunt răsucite.

**10.3 - Dezasamblarea/asamblarea elementului de amortizare frontal.** Eliberați clemele de prindere laterale A-B de pe buclele de fixare 1-2. Pentru dezasamblarea elementului de amortizare frontal, efectuați operațiunile indicate (Fig. 7). Pentru asamblare, efectuați aceleași operațiuni în ordine inversă și prindeți clemele de prindere laterale A-B de buclele de fixare 1-2.

Návod k použití tohoto zařízení se skládá ze všeobecných a specifických pokynů. Před použitím je nutno obě části pečlivě přečíst. **Pozor!** Tato brožurka obsahuje pouze specifické pokyny.

## ZVLÁŠTNÍ POKYNY EN 12492:2012.

Tyto pokyny obsahují informace nezbytné pro správné používání výrobku/výrobků: přilby pro horolezce (Obr. 1). Přilby jsou určeny pro horolezectví, alpinismus, speleologii, zajištěné cesty, canyoning a všeobecně pro všechny vertikální sporty. Model Moon byl vyvinut pro kolektivní použití, pro skupiny a kluby v zábavních parcích, canyoning, via ferrata a lezecké školy. Model X-Arbor je mimo jiné vhodný též pro stromolezectví.

### 1) OBLAST POUŽITÍ.

EN 12492:2012 - Horolezecká výstroj: přilby pro horolezce. Jedná se o osobní ochranný prostředek (OOP) hlavy proti pádu předmětů odpovídající nařízení (EU) 2016/425.

1.1 - **Odolnost podbradního pásku.** Norma EN 12492 stanovuje odolnost podbradního pásku alespoň 50 daN, což umožní přilbě, aby zůstala na hlavě v případě pádu.

### 2) NOTIFIKOVANÉ ORGÁNY.

Viz legenda ve všeobecných pokynech (článek 9/tabulka D): M5.

3) **NÁZVOSLOVÍ** (Obr. 3). 1) Vnější skelet. 2) Klip na uchycení čelové svítilny. 3) Utahovací pásek. 4) Spony pro nastavení podbradního pásku ve směru dopředu-dozadu. 5) Přezka pro zapínání a utahování podbradního pásku. 6) Obvodový pás. 7) Otvory pro nasazení ochranného štítu. 8) Kolečko pro nastavení velikosti obvodového pásu. 9) Štítek. 10) Držáky pro sluchátka. 11) Polstrování. 12) Vnitřní skelet. 13) Nastavovací popruh. 14) Nastavovací spony. 15) Boční spojovací svorky. 16) Upínací smyčky. 17) Zadní připojovací prvek.

3.1 - **Základní materiály.** Viz legenda ve všeobecných pokynech (článek 2.4): 4; 5; 6; 7; 8; 9; 10; 11; 12; 30) EPP - Expandovaný polypropylen. Legenda k jednotlivým částem (Obr. 2): 1) Vnitřní skelet; 2) Vnější skelet; 3) Polstrování (omyvatelné a savé či omyvatelné a nesavé); 4) Pásky; 5) Obvodový pás.

### 4) OZNAČENÍ.

Číslo/písmena bez popisku: viz legenda ve všeobecných pokynech (článek 5).

4.1 - **Obecné** (Obr. 2). Označení: 1; 2; 3; 4; 6; 7; 8; 11; 13; 18; 30) Hmotnost výrobku; 31) Prostor pro identifikaci výrobku. 32) PETG - Polyetyléntereftalát.

4.2 - **Dohledatelnost** (Obr. 2). Označení: T2; T8; T9.

### 5) KONTROLY.

Kromě níže uvedených kontrol je nutno dodržet rovněž instrukce uvedené ve všeobecných pokynech (článek 3). Před každým použitím je nutno zkontrolovat: zda jsou všechny části zařízení celé, zda nevykazují známky poškození a zda jsou k sobě správně připevněny. **Pozor!** V důsledku silného nárazu může dojít k vnitřnímu poškození přilby, pouhým okem neviditelnému, které může značně snížit schopnost absorpce nárazu a odolnost přilby: proto je důležité přilbu po silném nárazu vždy vyměnit.

### 6) NÁVOD K POUŽITÍ.

Aby byla zaručena patřičná ochrana, musí mít přilba vhodné rozměry a musí být nastavena podle velikosti hlavy uživatele (v závislosti na modelu, tj. pánská, dámská či dětská přilba, viz tabulka 1). **Pozor!** Nepoužívejte takovou přilbu, kterou nelze správně nastavit. V takovém případě ji nahraďte přilbou o jiné velikosti či jiným modelem. **Pozor!** Pokud přilbu používají děti, je bezpodmínečně nutné, aby byly během jejího používání pod přímým dohledem odpovědné, řádně proškolené kompetentní dospělé osoby.

6.1 - **Nasazení a nastavení přilby (s výjimkou modelu Moon).** Roztáhněte obvodový pás pomocí příslušného kolečka pro nastavení jeho velikosti (Obr. 5.2) a nasadte si helmu na hlavu tak, aby se regulační kolečko nacházelo v blízkosti šíje. Otáčejte jím, čímž můžete zvětšovat či zmenšovat obvodový rozměr, až do dosažení optimální míry (Obr. 5.3). Upravte vertikální polohu obvodového pásu posunováním pásků uvnitř nastavovacího systému (Obr. 5.4). Upravte spony pro nastavení podbradního pásku dopředu či dozadu tak, aby Vám přilba perfektně seděla (Obr. 5.5). Pamatujte, že spony musí být umístěny pod ušima uživatele. Zapněte přezku se systémem pro rychlé utahení: musí být slyšet cvaknutí, které značí její správné uzavření (Obr. 5.6). Utáhněte podbradní pásek, abyste zvýšili stabilitu přilby. Zatahněte za podbradní pásek, abyste ověřili, že je přezka správně uzavřená (Obr. 5.7). P

6.2 - **Umístění a nastavení (pouze model Moon).** Roztáhněte čelenku a přezku upravte odpovídajícím způsobem (Obr. 4.1). Dále umístíte helmu na hlavu tak, aby seřizovací pásek nacházel blízko zátýlku (Obr. 4.2). Zapněte rychloupínací sponu: musíte slyšet správné zacvaknutí spony (Obr. 4.3). Nastavte svislou polohu nastavovacího pásku posunutím systému v požadovaném směru (Obr. 4.4). Pomocí očka nastavovacího pásku zmenšíte velikost čelenky, dokud nenaleznete optimální uchycení (Obr. 4.5). Utáhněte řemínek pro zvýšení stability helmy. Chcete-li ověřit, že je správně připevněn, zatahněte za podbradní řemínek se sponou (Obr. 4.6).

6.3 - **Sejmutí.** Čelenku roztáhněte pomocí příslušného seřizovacího knoflíku (Obr. 5.2) nebo seřizovacích spon (Obr. 4.1). Rychloupínací sponu uvolněte stisknutím

bočních jazýčků.

6.4 - **Varování.** Správné nastavení všech parametrů zajistí větší komfort uživatele a zabrání náhodným ztrátě přilby: pohyby dopředu, dozadu či do boku musí být zredukovány na minimum. **Pozor!** Zkontrolujte, zda žádná část pásků mezi nastavovacím systémem a skeletem přilby není uvolněná (Obr. 10.4).

### 7) OBCENÁ UPOZORNĚNÍ.

Přilby slouží k ochraně hlavy uživatele před předměty padajícími z výšky a před nárazem do případných překážek. Použití přilby značně snižuje riziko vzniku zranění při vykonávání činností ve výškách, ale zcela jej nevylučuje, a proto musí být doprovázeno opatrným a uvědomělým chováním. Jsou-li nárazy více prudké než ty, které jsou stanoveny a certifikovány podle norem, pro které byla přilba vyvinuta, přilba se deformuje, aby absorbovala maximální možné množství energie, přičemž extrémní zatížení má za následek možné rozbití přilby.

7.1 - **Pokyny pro použití.** V souladu s bezpečnostními standardy, pro které byla přilba konstruována, je možné, že při vystavení přilby vysoké kompresi dojde k jejímu zničení. Je proto bezpodmínečně nutné se vyvarovat: úmyslným nárazům z jakéhokoliv důvodu; použití přilby na sezení; zmáčknutí přilby uvnitř přeplněného batohu.

### 8) SKLADOVÁNÍ / PŘEPRAVA / ČIŠTĚNÍ.

Kromě níže uvedených pravidel je nutno dodržet rovněž instrukce uvedené ve Všeobecných pokynech (články 13-14). Zařízení je obvykle dodáváno zabalené v kartonové krabici opatřené identifikačním štítkem výrobce. **Pozor!** Podmínky během přepravy a skladování jsou významným faktorem pro zachování mechanických vlastností zařízení. **Pozor!** Skladujte při teplotě mezi 5 °C a 35 °C včetně. **Pozor!** Pokud dojde ke znečištění či kontaminaci zařízení (olej, dehet, barvy atd.), je nutné důkladně očistit vnější povrch přilby dle uvedených instrukcí (Všeobecné pokyny / článek 13).

### 9) NÁHRADNÍ DÍLY/PŘÍSLUŠENSTVÍ.

Náhradní díly a příslušenství jsou uvedené v tabulce 8: štíty VISOR G (Ref. č. 6X9410A), VISOR G-F (Ref. č. 6X9411A); sada s držákem sluchátek EARMUFFS KIT\* (Ref. č. 6X939); horní polstrování\* a polstrování obvodu přilby\* (Ref. č. 6X948KIT01, 6X952KIT01, 6X959KIT01, 6X942KIT00, 6X942KIT01); VNĚJŠÍ PLÁŠŤ MOON \* vnější plášť s klipy (Ref. č. 6X927 \*\* KIT00); VNITŘNÍ PLÁŠŤ MOON \* vnitřní plášť (ref. č. 6X927KIT01); PŘEDNÍ POLSTROVÁNÍ MOON \* přední polstrování (Ref. č. 6X927KIT02); ZÁVĚSNÝ SYSTÉM MOON\* závěsný systém / řemínek (Ref. č. 6X927KIT03). **Pozor!** Používejte pouze náhradní díly/příslušenství uvedené v těchto instrukcích. **Pozor!** Příslušenství/náhradní díly označené hvězdičkou (\*) samy o sobě nepředstavují OOP. **Pozor!** Před instalací příslušenství/náhradního dílu si přečtěte a seznámte se s návodem k použití zařízení, na které se instalují. **Pozor!** Před použitím zkontrolujte, zda jsou příslušenství/náhradní díly správně nainstalovány.

### 10) ÚDRŽBA MODELU MOON.

Model Moon tvoří tři hlavní prvky (vnější plášť, vnitřní plášť, závěsný systém / podbradní řemínek), které lze za účelem čištění a výměny rozebrat. Podobně lze pro tento účel odstranit také přední polstrování.

10.1 - **Demontáž hlavních prvků.** 1) Zatláčte směrem ven z pláště zadní spojovací prvek a odtáhněte smyčku popruhu, který je do něj zasunut (Obr. 6.1). 2) Podle obrázku uvolněte boční spony (Obr. 6.2). 3) Podle obrázku vyjměte vnitřní pouzdro z vnějšího pouzdra (Obr. 6.3). Pokud je pro vás obtížné jej odstranit, lehce zatláčte na vnější obal, jak je znázorněno na obrázku (Obr. 6.3).

10.2 - **Montáž hlavních prvků.** Postupujte obráceně, jak je uvedeno v odstavci 10.1, s ohledem na pořadí instalace mezi bočními spojovacími svorkami a upevňovacími smyčkami (Obr. 6.2): A-1; B-2; C-3; D-4. Po dokončení montáže zkontrolujte, že: součásti helmy jsou správně orientovány vůči sobě navzájem; boční spojovací svorky a zadní spojovací prvek jsou správně upevněny; nastavovací pásek (Obr. 6.1-A) je umístěn v blízkosti zadního prvku (Obr. 6.1-B); popruhy nejsou zkroucené.

10.3 - **Demontáž/Montáž předního polstrování.** Uvolněte boční spojovací svorky A-B ze smyček upevnění 1-2. Při demontáži předního polstrování proveďte uvedené operace (Obr.7). Při montáži proveďte stejné operace opačně a zavěste boční spojovací svorky A-B na upevňovací smyčky 1-2.

Bu cihazın kullanım talimatları genel bir talimat ve bir şartnameden oluşmakta olup her ikisinin de kullanmadan önce dikkatle okunması gerekmektedir. **Dikkat!** Bu form sadece özel talimat teşkil eder.

### ÖZEL TALİMATLAR EN 12492:2012.

Bu not, aşağıdaki ürünün/ürünlerin doğru kullanımı için gerekli bilgileri içermektedir: dağcılar için kask. (Şekil.1) belirtilen dağcılık kasklarının doğru kullanımı için gerekli olan bilgiler içermektedir. Onlar, dağcılık tırmanma mağaracılık, via ferrata, kanyon geçişi ve daha genel bir ifadeyle tüm dikey sporlar için tasarlanmıştır. Moon modeli macera parklarında, dağ patikalarında ve tırmanma okullarında gruplar ve kulüpler için müşterek kullanıma yönelik olarak geliştirilmiştir. Ayrıca, X-Arbor modeli ağaç tırmanma uygulaması için uygundur.

### 1) UYGULAMA ALANI.

EN 12492:2012 - Dağcılık donanımları: dağcılar için kask. Bu ürün, düşen nesnelere karşı kafayı koruyan bir kişisel koruma donanımdır (KKD); (AB) 2016/425 sayılı yönetmeliğe uyumludur.

1.1 - Çene kayışı direnci. EN 12492 standardı, çene kayışının, kaskın düşme durumunda kafa üzerinde durmasını sağlamak için 50 daN 'luk direnç göstermesini öngörmektedir

### 2) ONAYLI KURULUŞLAR.

Genel talimatlardaki açıklamalara başvurunuz (paragraf 9 / Tablo D): M5.

3) **TERMİNOLOJİ** (Şekil. 3). 1) Dış başlık. 2) Lamba tutucu klips. 3)Bağlantı askısı. 4) Çenelik ileri ve geri ayarlama ayraçları. 5) Çene kayışı kapama ve sıkma tokası. 6) Kafa bandı. 7) Vizör takma delikleri. 8) Kafa bandı ayarlama düğmesi. 9) Etiket. 10) Kulaklık destekleri. 11) Dolgu yastığı. 12) İç başlık. 13) Ayar kayışı. 14) Ayar tokaları. 15) Yan bağlantı klipsleri. 16) Bağlantı halkaları. 17) Arka bağlantı elemanı.

3.1 - **Temel malzemeler.** Genel talimatlardaki açıklamalara başvurunuz (paragraf 2.4): 4; 5; 6; 7; 8; 9; 10; 11; 12; 30) EPP - Genişletilmiş polipropilen. Temel parti (Res. 2): 1) İç başlık; 2) Dış başlık; 3) Dolgu yastığı (yıkabilir ve emici veya yıkabilir emici olmayan); 4) Dokuma kemer; 5) Kafa bandı.

### 4) MARKALAMA.

Başlıksız sayılar/harfler: genel talimatlardaki açıklamalara başvurunuz (paragraf 5).

4.1 - Genel Bilgiler (Şekil. 2). Göstergeler: 1; 2; 3; 4; 6; 7; 8; 11; 13; 18; 30) Ürün ağırlığı; 31) Cihaz kimliği için doldurulabilir alan. 32) PETG - Polietilen Tereftalat.

4.2 - **İzlenebilirlik** (Şekil. 2). Göstergeler: T2; T8; T9.

### 5) KONTROLLER.

Aşağıda belirtilen kontrollere ek olarak, genel talimatlarda belirtilenleri uygulayınız (paragraf 3). **Her kullanım öncesi şu kontrolü yapınız:** cihazın tüm parçaları sağlam, hasar görmemiş ve doğru bir şekilde sabitlenmiş olmalıdır. **Dikkat!** Güçlü bir darbe sonucunda, sönümlenme kapasitesi ve direncini önemli ölçüde düşürebilecek çıplak gözle görünmeyen kaskın içi hasarları oluşturabilir. Bu yüzden güç lü bir darbeden sonra onun hemen değiştirilmesi gerekmektedir.

### 6) KULLANMA TALİMATLARI.

Yeterli bir koruma sağlamak için kask uygun boyutta olmalı ve kullanıcının başının büyüklüğüne göre ayarlanmalıdır (erkek, kadın veya çocuk modellerine göre. Bkz. Tablo 1). **Dikkat!** Doğru bir şekilde ayarlamadığınız bir kaskı kullanmayın. Öyle bir durumda farklı bir boyu veya modeli ile değiştirin. **Dikkat!** Çocuklar tarafından kullanılması durumunda, kullanım sırasında yetkin ve eğitilmiş olan sorumlu bir yetişkinin doğrudan denetimi esastır.

6.1 - **Yerleştirme ve ayarlama (Moon modeli hariç).** Ayarlama düğmesini düzgün bir şekilde kullanarak kafa bandını genişletin (Şekil. 5.2) ve ayarlama düğmesi boyunuzun yakınına gelecek şekilde kaskı başınızın üstüne yerleştirin. Optimum ölçüm ulaşıncaya kadar, çevre ölçüsünü artırmak veya azaltmak için onu kullanın (Şekil. 5.3). Dokuma kemerleri kendi yuvalarında az veya çok kaydırmak suretiyle kafa bandının dikey konumunu ayarlayın (Şekil. 5.4). Kaskın mükemmel bir şekilde sığması için çene kayışının ayarlama ayraçlarını ayarlayın (Şekil. 5.5). Ayraçların kullanıcının kulaklarının altına yerleştirilmesi gerektiğini unutmayın. Hızlı sıkma kapama tokasını bağlayın: doğru kapandığında bir tıklama sesi duyulması gerekmektedir (Şekil. 5.6). Kaskın daha sabit olması için çene kayışını sıkın. Düzgün kapandığından emin olmak için tokalı çene kayışını çekin (Şekil. 5.7).

6.2 - **Konumlandırma ve ayarlama (Sadece Moon modeli).** Ayar tokalarını uygun biçimde kullanarak baş kayışını genişletin (Şek. 4.1). Sonra, başlığı başa yerleştirin, böylece ayar kayışı boyunda enseye yakın oturacaktır (Şek. 4.2). Hızlı açılır tokayı bağlayın: tokanın doğru biçimde geçmesi için "klik" sesini duymalısınız (Şek. 4.3). Sistemi istenen yönde kaydırarak ayar kayışını dikey olarak ayarlayın (Şek. 4.4). Baş kayışının boyutunu azaltmak için, en uygun yerleşimi bulana kadar ayar kayışı halkasını kullanın (Şek. 4.5). Başlığın dengesini artırmak için çene kayışını sıkıştırın. Uygun biçimde bağlandığını doğrulamak için, toka ile çene kayışını çekin (Şek. 4.6).

6.3 - **Çıkarma.** Ayar düğmesini (Şek. 5.2.) veya ayar tokalarını (Şek. 4.1) uygun biçimde kullanarak baş kayışını genişletin. Yan kulaklıklara basarak hızlı açılır tokayı serbest bırakın.

6.4 - **Uyarılar.** Tüm parametrelerin düzgün ayarlanması kullanım konforu sağlar ve kaskın yanlışlıkla kaybını önler: yanlara, ileriye ve geriye olan hareketlerin

minimum düzeyde tutulması gerekir. **Dikkat!** Ayarlama sistemi ve kapak arasında gergin olmayan kemer bölgesi bulunmadığından emin olun (Şekil. 10.4).

### 7) GENEL UYARILAR.

Kasklar kullanıcının başını yukardan düşen nesnelere ve engellerle çarpışmaya karşı korumak için kullanılmaktadır. Kaskın kullanımı, yüksekte yapılan aktivitelerden kaynaklanan riskleri önemli ölçüde azaltır ancak tamamen ortadan kaldırmaz. Bu nedenle, daima ihtiyatlı ve bilinçli davranışlar ile ilişkilendirilmiş olması gerekmektedir. Darbeler başlığın geliştirilmiş ve belgelendirilmiş olduğu standartlardaki darbelerden daha şiddetli olursa, başlık başlığın olası kopması ile sonuçlanan aşırı yüklenmeyle maksimum olası enerji miktarını absorbe etmek için deforme olacaktır.

7.1 - **Kullanma tedbirleri.** İmal edildiği için güvenlik standartlarına uygun olarak yüksek sıkıştırmalara maruz kalırsa kask zarar görebilmektedir. Bu nedenle, şunların olmasını engellemek önemlidir: sebepsiz olarak kasıtlı darbelerle sebep vermek; kaskı bir oturma olarak kullanmak; kaskı bir sırt çantası içinde ezmek.

### 8) SAKLAMA / TAŞIMA / TEMİZLİK.

Aşağıda verilen talimatlara ek olarak, genel talimatlarda açıklamalara uyunuz (paragraf 13-14). Ekipman normal olarak üreticinin tanıtım etiketi ile birlikte bir karton kutuyla ambalajlanmış olarak teslim edilmektedir. **Dikkat!** Taşıma ve saklama koşulları, ekipmanın mekanik performansını korumak için önemli bir faktördür. **Dikkat!** 5°C ila 35°C arasındaki bir sıcaklıkta muhafaza ediniz **Dikkat!** Cihaz kirletilir veya (yağ, katran, boya vb.) buluşturulursa dış yüzey talimatlara uygun olarak iyice temizlenmelidir (genel talimatlar / paragraf 13).

### 9) YEDEK PARÇALAR/AKSESUARLAR.

Yedek parça ve aksesuarlar tabloda gösterilmektedir 8: VİZÖR G (Ref. No. 6X9410A), VİZÖR G-F (Ref. No. 6X9411A); Kulaklık destekleme seti EARMUFFS KIT\* (Ref. No. 6X939); Üst\* ve kafa dolgu yastığı\* (Ref. No. 6X948KIT01, 6X952KIT01, 6X959KIT01, 6X942KIT00, 6X942KIT01); MOON EXTERNAL SHELL\* klipslerle tamamlanan dış kılıf (Ref. No. 6X927\*\*KIT00); MOON INTERNAL SHELL\* iç kılıf (Ref. No. 6X927KIT01); MOON FRONTAL PADDING\* ön yastıklama (Ref. No. 6X927KIT02); MOON WEBBING SYSTEM\* süspansiyon sistemi/çene kayışı (Ref. No. 6X927KIT03). **Dikkat!** Yalnızca bu notta belirtilen yedek parçaları/aksesuarları kullanın. **Dikkat!** Bir asterisk (\*) ile işaretli aksesuarlar/yedek parçalar yalnız başına KKD'leri oluşturamazlar. **Dikkat!** Bir aksesuar/yedek parça takmadan önce, üzerine takılacak cihazın kullanım talimatlarını okuyun ve anlayın. **Dikkat!** Kullanmadan önce aksesuar/yedek parçanın doğru şekilde takıldığını kontrol edin.

### 10) MOON MODELİ BAKIMI.

Moon modeli, temizlik ve değişim amaçları için sökülebilecek üç ana unsurdan (dış kılıf, iç kılıf, süspansiyon sistemi/çene kayışı) oluşur. Benzer şekilde, ön yastıklama da aynı amaçlar için çıkarılabilir.

10.1 - **Ana unsurların sökülmesi.** 1) Arka bağlantı unsurundan kılıfı dışa doğru bastırın ve buna yerleştirilen kayışın halkasını çekin (Şek. 6.1.). 2) Gösterilen şekilde yan bağlantı klipslerini serbest bırakın (Şek. 6.2.). 3) İç kılıfı dış kılıftan gösterilen şekilde çıkarın (Şek. 6.3.). Çıkarmakta zorlanırsanız, gösterilen şekilde dış kılıfın üzerine bastırın (Şek. 6.3.).

10.2 - **Ana unsurların takılması.** Madde 10.1'de belirtilen işlemleri tersine sırayla yürütün, yan bağlantı klipsleri ve bağlantı halkaları arasındaki kurulum sırasına uygun (Şek. 6.2): A-1; B-2; C-3; D-4. Montaj tamamlandığında, şunlardan emin olun: başlık bileşenlerinin birbirlerine göre doğru biçimde yerleştirilmiştir; yan bağlantı klipsleri ve arka bağlantı unsuru doğru biçimde bağlanmıştır; ayar kayışı (Şek. 6.1-A) arka unsurun yanında bulunur (Şek. 6.1-B); kayışlar bükülmemiştir.

10.3 - **Ön yastıklamanın sökülmesi/takılması.** Bağlantı halkaları 1-2'den yan bağlantı klipsleri A-B'yi çıkarın. Ön yastıklamanın sökülmesi için, belirtilen işlemleri yürütün (Şek. 7). Takmak için, aynı işlemleri tersine sırada yürütün ve yan bağlantı klipsleri A-B'yi bağlantı halkaları 1-2'ye geçirin.

Az erre a felszerelésre vonatkozó használati utasítások általános és speciális utasításokból állnak, amelyeket használat előtt figyelmesen el kell olvasni.

**Figyelem!** Ez a lap csak a speciális utasításokat tartalmazza.

### SPECIÁLIS UTASÍTÁSOK EN 12492:2012.

Ez a megjegyzés az alábbi termék/ek helyes használatára vonatkozó utasításokat tartalmazza: hegymászó sisak (1. ábra) ismertetett hegymászó sisakok megfelelő használatához szükséges információkat tartalmazza. Tervezésük sziklamászóhoz, hegymászóhoz, barlangászóhoz, fémkábelekkel felszerelt hegyi utazáshoz, canyoning túrához történő, és általánosságban valamennyi „függőleges” sporthoz. A Moon modell kollektív használatra készült, kalandparkok, canyoning, via ferrata és mászóiskolai csoportok és klubok számára. Az X-Arbor modell alkalmas továbbá a gyakorlatban famászóhoz.

#### 1) ALKALMAZÁSI TERÜLET.

**EN 12492:2012** - Hegymászó felszerelések. Hegymászó sisak. Ez a berendezés tárgyak leesésével szemben védelmet nyújtó egyéni fejevédőeszköz; megfelel a 2016/425/EU rendeletnek.

**1.1 - Az állsúly ellenállása.** Az MSZ EN 12492 szabvány értelmében az állsúlyt 50 daN ellenállással kell rendelkeznie annak érdekében, hogy a sisak esés esetén a fejen maradjon.

#### 2) BEJELENTETT SZERVEZETEK.

Olvassa el a jelmagyarázatot az általános utasításokban (9. bek. / D tábl.): M5.

**3) SZÓJEGYZÉK** (3. ábra). 1) Külső sisakhéj. 2) Fejlámpa rögzítő fül. 3) Rögzítő heveder. 4) Előre és hátra csúsztatható állheveder pántok. 5) Rögzítő csat és állheveder rögzítő. 6) Fejpánt. 7) Nyílások napellenző felszereléséhez. 8) Fejpánt beállító gomb. 9) Címke. 10) Fülvédő tartók. 11) Bélés. 12) Belső sisakhéj. 13) Állítószíj. 14) Állítócsatok. 15) Oldalsó csatlakozókapcsok. 16) Rögzítőhurkok. 17) Hátsó csatlakozóelem.

**3.1 - Főbb anyagok.** Olvassa el a jelmagyarázatot az általános utasításokban (2.4 bek.): 4; 5; 6; 7; 8; 9; 10; 11; 12; 30) EPP - habosított polipropilén. Részek jelmagyarázata (2. ábr.): 1) Belső sisakhéj; 2) Külső sisakhéj; 3) Bélés (mosható és nedvszívó, vagy mosható és nem nedvszívó); 4) Hevederek; 5) Fejpánt.

#### 4) JELÖLÉSEK.

Ábrafelirat nélküli számok/betűk: olvassa el a jelmagyarázatot az általános utasításokban (5. bek.).

4.1 - Általános (2 ábr.). Útmutatások: 1; 2; 3; 4; 6; 7; 8; 11; 13; 18; 30) Termék súlya; 31) Kitöltendő mező a védőfel-szerelés azonosításához. 32) PETG - Poli(etiléntereftalát).

4.2 - Nyomon követhetőség (2 ábr.). Útmutatások: T2; T8; T9.

#### 5) ELLENŐRZÉSEK.

Az alábbiakban jelzett ellenőrzéseken kívül be kell tartani az általános utasításokban feltüntetetteket is (3. bek.). Minden használat előtt ellenőrizni kell, hogy: a berendezés összes része ép legyen, ne legyenek rajtuk sérülési nyomok és megfelelően legyenek egymáshoz illesztve. **Figyelem!** Erős ütés következtében a sisak belső részén szabad szemmel nem látható sérülések keletkezhetnek, melyek jelentősen csökkenthetik a sisak energiaelnyelő és ellenálló képességét: ezért erős ütődés után mindig cserélje ki a sisakot.

#### 6) HASZNÁLATI UTASÍTÁSOK.

A megfelelő védelem biztosítása érdekében a sisak méretét a felhasználó fejméretének megfelelően kell beállítani (a férfi, nő, vagy gyermek modell szerint, lásd 1. táblázat). **Figyelem!** Ne használjon olyan sisakot, melyet nem lehet megfelelően beállítani. Ebben az esetben cserélje ki a sisakot egy másik méretűre és másik modellre. **Figyelem!** Amennyiben a sisakot gyermekek használják, használat során elengedhetetlen egy felelős, hozzáértő, képzett felnőtt közvetlen felügyelete.

**6.1 - Felhelyezés és beállítás (kivéve a Moon modellt).** A fejpántot lazítsa meg a beállító gombbal (5.2 ábra), majd helyezze fel a sisakot a fejére úgy, hogy a beállító gomb közvetlenül a tarkón legyen. A beállító gombbal növelje vagy csökkentse a kerület méretét, amíg el nem éri az optimális méretet (5.3 ábra). Állítsa be a függőlegesen a fejpántot, ehhez csúsztassa be vagy ki a hevedereket a megfelelő pántokba (5.4 ábra). Állítsa be az előre és hátra csúsztatható állheveder pántokat úgy, hogy a sisak tökéletesen illeszkedjen (5.5 ábra). A pántoknak a felhasználó fülei alá kell illeszkedniük. Rögzítse a rögzítő csatot és a gyorsrögzítőt: ha megfelelően zárul, akkor egy kattánás hallható (5.6 ábra). Húzza meg az állhevedert, így növelve a sisak stabilitását. Húzza meg az állhevedert a rögzítő csattal, így ellenőrizze a megfelelő rögzülést (5.7 ábra).

**6.2 - Felhelyezés és beállítás (csak a Moon modell esetében).** Lazítsa meg a fejpántot az állítócsatok megfelelő működtetésével (4.1 ábra). Ezután helyezze a sisakot a fejére úgy, hogy az állítószíj a tarkóhoz közel legyen (4.2 ábra). Rögzítse a gyorskioldó csatot: megfelelő záródás esetén egy kattánó hangot fog hallani (4.3 ábra). Állítsa be az állítószíj függőleges helyzetét a szerkezet kívánt irányba történő csúsztatásával (4.4 ábra). A fejpánt méretének csökkentéséhez használja az állítószíj hurkát, amíg el nem éri az optimális illeszkedést (4.5 ábra). Húzza meg az állsúlyt a sisak stabilitásának növelése érdekében. Húzza meg az állsúlyt a csattal, így ellenőrizze a megfelelő rögzülést (4.6 ábra).

**6.3 - Eltávolítás.** Lazítsa meg a fejpántot az állítócsatok (5.2 ábra) vagy az állítócsatok (4.1 ábra) megfelelő működtetésével. Oldja ki a gyorskioldó csatot

oldalsó szárnyai megnyomásával.

**6.4 - Figyelmeztetések.** Valamennyi paraméter megfelelő beállítása nagyobb komfortot tesz lehetővé, valamint megakadályozza a sisak véletlen elvesztését: az oldalra, előre és hátra történő mozgásokat a minimumra kell csökkenteni.

**Figyelem!** Győződjön meg arról, hogy a beállító rendszer és a sisakhéj között nem lazult meg a heveder (10.4 ábra).

#### 7) ÁLTALÁNOS FIGYELMEZTETÉSEK.

A sisakok arra szolgálnak, hogy megvédjék a felhasználó fejét a magasból leeső tárgyaktól, valamint az esetleges akadályokkal való ütközéstől. A sisak használata jelentősen csökkenti a magasban végzett tevékenységekből származó kockázatokat, de nem zárja ki ezeket teljesen, éppen ezért elővigyázatos és tudatos magatartással kell eljárni. Amennyiben az ütközési érték magasabbak azoknál a szabványértékeknél, amelyekre a sisakot kifejlesztették és tanúsították, a sisak eldeformálódik, hogy a lehető legnagyobb energiameennyiséget elnyelje, és ez az extrém terhelés a sisak töréséhez is vezethet.

**7.1 - A használatra vonatkozó óvintézkedések.** A biztonsági szabványoknak megfelelően, melyeknek megfelelően a sisak gyártása történt, a sisak túlzott nyomásnak kitéve sérülhet. Éppen ezért: ne okozzon semmilyen okból szándékos ütődést a sisakon; ne üljön rá a sisakra; ne nyomja a sisakot megtelt hátizsákba.

#### 8) TÁROLÁS / SZÁLLÍTÁS / TISZTÍTÁS.

Az alábbiakban feltüntetett útmutatásokon kívül be kell tartani az általános utasításokban foglaltakat is (13-14. bek.). A berendezés általában karton dobozba csomagolva kerül átadásra, a gyártót azonosító adatokkal ellátott címkével. **Figyelem!** A szállítási és tárolási körülmények nagyon fontos tényezőt jelentenek a berendezés mechanikai teljesítményének megőrzése szempontjából. **Figyelem!** 5°C és 35°C közötti hőmérsékleten kell tárolni. **Figyelem!** Ha a berendezés koszos vagy szennyezett lesz (olaj, kátrány, festék, stb.), külső felületét alaposan meg kell tisztítani a fentiekben jelölt termékekkel (általános utasítások / 13. bek.).

#### 9) PÓTALKATRÉSZEK/TARTOZÉKOK.

A cseretartozékok és a tartozékok az 8. táblázaton láthatók: napellenző VISOR G (Hiv. sz. 6X9410A), VISOR G-F (Hiv. sz. 6X9411A); tartókészlet fülvédőhöz EARMUFFS KIT\* (Hiv. sz. 6X939); felső bélés\* és fejpánt\* (Hiv. sz. 6X948KIT01, 6X952KIT01, 6X959KIT01, 6X942KIT00, 6X942KIT01); MOON EXTERNAL SHELL\* külső héj kapcsokkal (cikkszám: 6X927\*\*KIT00); MOON INTERNAL SHELL\* belső héj (cikkszám: 6X927KIT01); MOON FRONTAL PADDING\* elülső bélés (cikkszám: 6X927KIT02); MOON WEBBING SYSTEM\* felfüggesztőrendszer/állpánt (cikkszám: 6X927KIT03). **Figyelem!** Kizárólag az ismertetésben ismertetett cseretartozékokat/tartozékokat használja. **Figyelem!** A csillaggal (\*) megjelölt tartozékok/pótalkatrészek önmagukban nem alkotnak egyéni védőfelszereléseket. **Figyelem!** A tartozék/pótalkatrész felszerelése előtt olvassa el és értesse meg annak az eszköznek a használati utasításait, amelyre a tartozékot/pótalkatrészt fel fogja szerelni. **Figyelem!** Használat előtt ellenőrizze, hogy a tartozék/pótalkatrész megfelelően legyen felszerelve.

#### 10) A MOON MODELL KARBANTARTÁSA.

A Moon modell három fő elemből áll (külső héj, belső héj, felfüggesztőrendszer/állsúly), amelyek tisztítás és csere céljából szétszerelhetők. Ehhez hasonlóan az elülső bélés e célból szintén eltávolítható.

**10.1 - A fő elemek szétszerelése.** 1) Nyomja a héj külseje felé a hátsó csatlakozóelemet, és húzza el az abba beillesztett hevederhurkot (6.1 ábra). 2) Oldja ki az oldalsó csatlakozókapcsokat az ábrán látható módon (6.2. ábra). 3) Távolítsa el a belső héjat a külső héjből az ábrán látható módon (6.3 ábra). Ha nehezen tudja eltávolítani, nyomja meg kissé a külső héjat az ábrán látható módon (6.3 ábra).

**10.2 - A fő elemek összeszerelése.** Hajtsa végre fordított sorrendben a 10.1 szakaszban felsorolt műveleteket, ügyelve az oldalsó csatlakozókapcsok és a rögzítőhurkok közötti szerelési sorrendre (6.2 ábra): A-1; B-2; C-3; D-4. Az összeszerelés befejezése után győződjön meg a következőkről: a sisak részei egymáshoz képest megfelelően helyezkednek el; az oldalsó csatlakozókapcsok és a hátsó csatlakozóelem megfelelően vannak rögzítve; az állítószíj (6.1-A ábra) a hátsó elem közelében helyezkedik el (6.1-B ábra); a szíjak nincsenek megcsavarodva.

**10.3 - Az elülső bélés szétszerelése/összeszerelése.** Húzza ki az A-B oldalsó csatlakozókapcsokat az 1-2 rögzítőhurkokból. Az elülső bélés szétszereléséhez hajtsa végre a megadott műveleteket (7. ábra). Az összeszereléshez végezze el ugyanezeket a műveleteket fordított sorrendben, és akassza az A-B oldalsó csatlakozókapcsokat az 1-2 rögzítőhurkokba.

Οι οδηγίες για τη χρήση της συσκευής αυτής αποτελούνται από ένα γενικό και ένα ειδικό μέρος, πρέπει να διαβάσετε προσεκτικά και τα δύο πριν από τη χρήση.

**Προσοχή!** Αυτό το φυλλάδιο περιέχει μόνο τις ειδικές οδηγίες.

**ΕΙΔΙΚΕΣ ΟΔΗΓΙΕΣ EN 12492:2012.**

Αυτή η σημείωση περιέχει τις απαραίτητες πληροφορίες για τη σωστή χρήση των ακόλουθων προϊόντων: κράνη για ορειβάτες (Εικ. 1). Τα κράνη αυτά προορίζονται για ορειβασία, αλπινισμό, σπηλαιολογία, αναρριχήσεις σε κατακόρυφες πλαγιές, διάβαση φαραγγιών και, γενικότερα, για όλα τα χειμερινά σπορ. Το μοντέλο Moon σχεδιάστηκε ειδικά για ομαδική χρήση, από ομάδες και συνδέσμους, σε πάρκα αναψυχής, κατάβαση φαραγγιών, αναρριχήσεις σε κατακόρυφες πλαγιές και μαθήματα ορειβασίας. Το μοντέλο X-Arbor είναι ιδανικό για αναρριχήσεις δέντρων.

**1) ΠΕΔΙΟ ΕΦΑΡΜΟΓΗΣ.**

EN 12492:2012 - Εξάρτηση ορειβασίας: κράνη για ορειβάτες. Αυτό το προϊόν αποτελεί μέσο ατομικής προστασίας (Μ.Α.Π.) της κεφαλής από πτώσεις αντικειμένων από ψηλά. Είναι σύμφωνο με τον Κανονισμό (ΕΕ) 2016/425.

**1.1 - Αντοχή του υποσιάνωνου.** Ο κανονισμός EN 12492 προβλέπει ότι το υποσιάνωνο έχει αντοχή 50 daN, ούτως ώστε το κράνος να παραμείνει στη κεφαλή σε περίπτωση πτώσης.

**2) ΚΟΙΝΟΠΟΙΗΜΕΝΟΙ ΟΡΓΑΝΙΣΜΟΙ.**

Αναφερθείτε στο υπόμνημα των γενικών οδηγιών (παράγραφος 9 / ταμπέλα D): M5.

**3) ΟΝΟΜΑΤΟΛΟΓΙΑ** (Εικ. 3). 1) εξωτερικό κέλυφος. 2) κλιπ πρόσδεσης φακού. 3) ιμάντας στερέωσης. 4) διαχωριστές προσαρμογής υποσιάνωνου μπρος-πίσω. 5) πόρπη κλεισίματος και σύσφιξης υποσιάνωνου. 6) λωρίδα κεφαλόδεσμου. 9) ετικέτα. 10) υποστηρίγματα ωτασπίδων. 11) εσωτερική επένδυση. 12) εσωτερικό κέλυφος. 13) Ιμάντας προσαρμογής. 14) Πόρτες προσαρμογής. 15) Κλιπ πλευρικής σύνδεσης. 16) Βρόχοι ζεύξης. 17) Εξάρτημα οπίσθιας σύνδεσης.

**3.1 - Κύρια υλικά.** Αναφερθείτε στο υπόμνημα των γενικών οδηγιών (παράγραφος 2.4): 4; 5; 6; 7; 8; 9; 10; 11; 12; 30) EPP - διογκωμένο πολυπροπυλένιο. Υπόμνημα των μερών (Εικ. 1): 1) Εσωτερικό κέλυφος; 2) Εξωτερικό κέλυφος; 3) Επένδυση (πλένεται και είναι απορροφητικό ή πλένεται και είναι μη απορροφητικό); 4) ταινίες; 5) ταινία κεφαλόδεσμου.

**4) ΣΗΜΑΝΣΗ.**

Αριθμοί/γράμματα χωρίς λεζάντα: Αναφερθείτε στο υπόμνημα των γενικών οδηγιών (παράγραφος 5).

4.1 - Γενικές (Εικ. 2). Σημειώσεις: 1; 2; 3; 4; 6; 7; 8; 11; 13; 18; 30) Βάρος προϊόντος; 31) χώρος για συμπλήρωση στοιχείων ταυτοποίησης προϊόντος; 32) ετραφθαλικό πολυαιθυλένιο.

**4.2 - Ισχυροσύνη** (Εικ. 2). Σημειώσεις: T2; T8; T9.

**5) ΕΛΕΓΧΟΙ.**

Εκτός από τους ελέγχους που αναφέρονται εν συνέχεια, τηρήστε ότι αναφέρεται στις γενικές οδηγίες (παράγραφος 3). Πριν από κάθε χρήση βεβαιωθείτε ότι: Όλα τα μέρη της συσκευής πρέπει να είναι ακέραια, να μην παρουσιάζουν βλάβες και να είναι σωστά δεμένα ανάμεσα τους. **Προσοχή!** Ύστερα από κάποια δυνατή πρόσκρουση μπορεί να έχουν δημιουργηθεί εσωτερικές φθορές στο κράνος, που δεν είναι ορατές με γυμνό οφθαλμό, και που μπορεί να μειώσουν την ικανότητα απορρόφησης και αντοχής του: για το λόγο αυτό, είναι απαραίτητο να το αντικαταστήσετε πάντοτε ύστερα από μια δυνατή πρόσκρουση.

**6) ΟΔΗΓΙΕΣ ΧΡΗΣΗΣ.**

Προκειμένου να εξασφαλιστεί η ενδεδειγμένη προστασία, το κράνος πρέπει να έχει τις ανάλογες διαστάσεις με βάση το μέγεθος της κεφαλής του χρήστη (ανάλογα με τα πρότυπα άνδρα, γυναίκας ή παιδιού, βλ. πίνακα 1). **Προσοχή!** Μην χρησιμοποιείτε κράνος που δεν προσαρμόζεται κατάλληλα. Σε αυτή την περίπτωση αντικαταστήστε τα με κάποιο άλλο διαφορετικού μεγέθους ή μοντέλο. **Προσοχή!** Σε περίπτωση χρησιμοποίησής του από παιδιά είναι απαραίτητη, κατά τη διάρκεια της χρήσης του, η άμεση επίβλεψη από κάποιον υπεύθυνο, αρμόδιο και εκπαιδευμένο ενήλικα.

**6.1 - Τοποθέτηση και ρύθμιση.** Λασκάρτε την (εκτός από το μοντέλο Moon). Ταινία κεφαλόδεσμου πιέζοντας κατάλληλα πάνω στ ον κοιλία ρύθμισης 9 (Εικ. 5.2) και τοποθετήστε το κράνος στο κεφάλι έτσι ώστε ο κοιλίας ρύθμισης να βρίσκεται κοντά στο αβέρκο. Με το χέρι σας αυξομειώστε το μέγεθος της περιφέρειάς της μέχρι να επιτευχθεί το βέλτιστο μήκος (Εικ. 5.3). Ρυθμίστε την κάθετη θέση του κεφαλόδεσμου μετακινώντας πάνω κάτω τις ταινίες μέσα στις αντίστοιχες θέσεις (Εικ. 5.4). Ρυθμίστε τους διαχωριστές ρύθμισης του υποσιάνωνου μπρος-πίσω έτσι ώστε το κράνος να εφαρμόσει στην εντέλεια (Εικ. 5.5). Λάβετε υπόψη ότι οι διαχωριστές θα πρέπει να τοποθετούνται κάτω από τα αυτιά του χρήστη. Προσδέστε την πόρπη ασφάλισης: θα πρέπει να ακουστεί το κλικ του σωστού κλεισίματος (Εικ. 5.6). Σφίξτε το υποσιάνωνο ώστε να αυξηθεί η σταθερότητα του κράνους. Τραβήξτε την ταινία του υποσιάνωνου με πόρπη για να ελέγξετε το σωστό της κλείσιμο (Εικ. 5.7).

**6.2 - Τοποθέτηση και ρύθμιση (μόνο μοντέλο Moon).** Λασκάρτε την ταινία κεφαλόδεσμου πιέζοντας κατάλληλα πάνω στις πόρτες ρύθμισης (Εικ. 4.1) και τοποθετήστε το κράνος στο κεφάλι έτσι ώστε ο ιμάντας προσαρμογής να βρίσκεται κοντά στο αβέρκο (Εικ. 4.2). Προσδέστε την πόρπη ασφάλισης: θα πρέπει να ακουστεί το κλικ του σωστού κλεισίματος (Εικ. 4.3). Ρυθμίστε την κάθετη θέση του ιμάντα προσαρμογής μετακινώντας το σύστημα στην επιθυμητή κατεύθυνση (Εικ. 4.4). Ρυθμίστε την οπή του ιμάντα προσαρμογής για να μειώσετε

το μέγεθος της περιφέρειάς μέχρι να επιτευχθεί το βέλτιστο μήκος (Εικ. 4.5). Σφίξτε το υποσιάνωνο ώστε να αυξηθεί η σταθερότητα του κράνους. Τραβήξτε την ταινία του υποσιάνωνου με πόρπη για να ελέγξετε το σωστό της κλείσιμο (Εικ. 4.6).

**6.3 - Αφαίρεση.** Λασκάρτε την ταινία κεφαλόδεσμου πιέζοντας κατάλληλα πάνω στον κοιλία ρύθμισης (Εικ. 5.2) ή στις πόρτες ρύθμισης (Εικ. 4.1).

**6.4 - Σημειώσεις.** Η σωστή ρύθμιση όλων των παραμέτρων παρέχει μεγαλύτερη άνεση κατά τη χρήση και εμποδίζει την τυχαια απώλεια του κράνους: τα πλευρικά κουνήματα, μπρος και πίσω, πρέπει να μειώνονται στο ελάχιστο. **Προσοχή!** Ελέγξτε να μην υπάρχουν σημεία στην ταινία που δεν είναι τετνωμένα ανάμεσα στο σύστημα ρύθμισης και το κέλυφος (Εικ. 10.4).

**7) ΑΓΕΝΙΚΕΣ ΣΗΜΕΙΩΣΕΙΣ.**

Τα κράνη αποβλέπουν στην προστασία της κεφαλής του χρήστη από αντικείμενα που πέφτουν από ψηλά και από την πρόσκρουσή του σε τυχόν εμπόδια. Η χρήση του κράνους μειώνει σημαντικά τους κινδύνους που προέρχονται από δραστηριότητες σε ύψος αλλά δεν τους αποκλείει παντελώς και, για αυτό, πρέπει να συνδυάζεται πάντα με μια συνετή και συνειδητοποιημένη συμπεριφορά. Σε περίπτωση προσκρούσεων με τιμές μεγαλύτερες από τα στάνταρ με βάση τα οποία κατασκευάστηκε και εγκρίθηκε, το κράνος θα απορροφήσει τη μέγιστη ποσότητα ενέργειας και θα παραμορφωθεί ή και, σε ακραίες περιπτώσεις, θα σπάσει.

**7.1 - Προφυλάξεις κατά τη χρήση.** Σύμφωνα με τα πρότυπα ασφαλείας για τα οποία κατασκευάστηκε, το κράνος μπορεί να καταστραφεί αν τεθεί σε συνθήκες υψηλής συμπίεσης. Για αυτό πρέπει οπωσδήποτε να: μην προκαλείτε ηθελημένες προσκρούσεις για κανέναν λόγο. Να μην συμπίεζετε το κράνος μέσα σε ένα υπερπλήρες σακίδιο.

**8) ΑΠΟΣΚΕΥΗ / ΜΕΤΑΦΟΡΑ / ΚΑΘΑΡΙΟΤΗΤΑ.**

Πέρα από τις ενδείξεις που αναφέρονται στη συνέχεια πρέπει να τηρηθεί ότι αναφέρεται στις γενικές οδηγίες (παράγραφοι 13-14). Το κράνος παραδίδεται συσκευασμένο σε χαρτονένιο κουτί με την ετικέτα ταυτότητας του κατασκευαστή.

**Προσοχή!** Οι συνθήκες αποσκευής και μεταφοράς αποτελούν ένα σημαντικό παράγοντα για τη διατήρηση των μηχανικών ιδιοτήτων της συσκευής. **Προσοχή!** Διατηρήστε σε μία θερμοκρασία ανάμεσα σε 5°C και 35°C. **Προσοχή!** Αν η συσκευή λερωθεί ή μολυνθεί (λάδι, πίσσα, βαφή, κλπ) η εξωτερική επιφάνεια πρέπει να καθαριστεί προσεκτικά όπως καθορίζεται (γενικές οδηγίες / παράγραφος 13).

**9) ΑΝΤΑΛΛΑΚΤΙΚΑ / ΑΞΕΣΟΥΑΡ.**

Τα ανταλλακτικά και τα αξεσουάρ αναφέρονται στον πίνακα 8: VISOR G (Αρ. Αναφ. 6X9410A), VISOR G-F (Αρ. Αναφ. 6X9411A); kit υποστήριξης για ωτασπίδες EARMUFFS KIT\* (Αρ. Αναφ. 6X939). Επένδυση πάνω μέρους\* και κεφαλόδεσμου\* (Αρ. Αναφ. 6X948KIT01, 6X952KIT01, 6X959KIT01, 6X942KIT00, 6X942KIT01); εξωτερικό κέλυφος με κλιπ MOON EXTERNAL SHELL\* (Ref. No. 6X927\*\*KIT00) • εσωτερικό κέλυφος MOON INTERNAL SHELL\* (Ref. No. 6X927KIT01) • μετωπική επένδυση MOON FRONTAL PADDING\* (Ref. No. 6X927KIT02) • υπόθεμα / υποσιάνωνο MOON WEBBING SYSTEM\* (Ref. No. 6X927KIT03). **Προσοχή!** Να χρησιμοποιείτε μόνο τα ανταλλακτικά/ αξεσουάρ που αναφέρονται στο παρόν εγχειρίδιο.

**Προσοχή!** Τα εξαρτήματα/ανταλλακτικά που επισμαίνονται με αστερίσκο (\*) δεν αποτελούν από μόνα τους ΜΑΠ. **Προσοχή!** Πριν την εγκατάσταση ενός εξαρτήματος/ανταλλακτικού, πρέπει να διαβάσετε και να καταλάβετε τις οδηγίες χρήσης της συσκευής στην οποία θα γίνει η εγκατάσταση. **Προσοχή!** Πριν από τη χρήση βεβαιωθείτε ότι το εξάρτημα/ανταλλακτικό εγκαταστάθηκε σωστά.

**10) ΣΥΝΤΗΡΗΣΗ ΜΟΝΤΕΛΟΥ MOON.**

Το μοντέλο Moon αποτελείται από τρία βασικά στοιχεία (εξωτερικό κέλυφος, εσωτερικό κέλυφος, υπόθεμα / υποσιάνωνο), που μπορούν να αποσυναρμολογηθούν για να διευκολυνθεί η καθαριότητα και η αντικατάσταση. Η μετωπική επένδυση επίσης μπορεί να αφαιρεθεί για τον ίδιο λόγο.

**10.1 - Αποσυναρμολόγηση βασικών στοιχείων.** 1) Σπρώξτε προς το εξωτερικό του κελύφους το οπίσθιο στοιχείο σύνδεσης και αφαιρέστε την οπή ιμάντα τοποθετημένη σε αυτό (Εικ. 6.1). 2) Αποσυνδέστε τα κλιπ πλευρικής σύνδεσης όπως αναφέρεται (Εικ. 6.2). 3) Αφαιρέστε το εσωτερικό κέλυφος από το εξωτερικό όπως απεικονίζεται (Εικ. 6.3). Σε περίπτωση δυσκολίας κατά την αφαίρεση, πιέστε ελαφρά το εξωτερικό κέλυφος όπως απεικονίζεται (Εικ. 6.3).

**10.2 - Συναρμολόγηση βασικών στοιχείων.** Εκτελέστε αντίστροφα τις διαδικασίες που αναφέρονται στη παράγραφο 10.1, τρώντας την σειρά συναρμολόγησης των πλευρικών κλιπ πρόσδεσης και των οπών ζεύξης (Εικ. 6.2) : A-1; B-2; C-3; D-4. Όταν τελειώσει η συναρμολόγηση βεβαιωθείτε ότι: τα διάφορα εξαρτήματα είναι σωστά προσανατολισμένα ανάμεσα τους • τα κλιπ πλευρικής πρόσδεσης και το οπίσθιο στοιχείο είναι σωστά συνδεδεμένα • ο ιμάντας προσαρμογής (Εικ. 6.1-A) βρίσκεται κοντά στο οπίσθιο στοιχείο (Εικ. 6.1-B) • δεν παρουσιάζονται συστροφές των ιμάντων.

**10.3 - Συναρμολόγηση / αποσυναρμολόγηση μετωπικής επένδυσης.** Αποσυνδέστε τα κλιπ πλευρικής σύνδεσης A-B από τις οπές ζεύξης 1-2. Για την αποσυναρμολόγηση της μετωπικής επένδυσης εκτελέστε τις αναφερόμενες διαδικασίες (Εικ. 7). Για την συναρμολόγηση εκτελέστε τις ίδιες διαδικασίες αντίστροφα και συνδέστε τα κλιπ πλευρικής σύνδεσης A-B στις οπές ζεύξης 1-2.

Инструкции по эксплуатации данного устройства включают в себя общую и специальную инструкции, и обе необходимо внимательно прочесть перед использованием устройства. **Внимание!** На данном листке приведена лишь специальная инструкция.

## СПЕЦИАЛЬНАЯ ИНСТРУКЦИЯ ДЛЯ ИЗДЕЛИЙ ПО СТАНДАРТУ EN 12492:2012

Здесь приводятся сведения, необходимые для правильного использования следующего изделия (следующих изделий): каски для альпинистов (рис. 1). Они предназначены для восхождений, альпинизма, спелеологии, виа феррата, каньонинга и, в более общем смысле, для всех вертикальных видов спорта. Модель Луны была разработана для коллективного использования, для групп и клубов в приключенческих парках, каньонах, виа ферратах и скалолазных школах. Модель XArbor пригодна также для лазания по деревьям.

### 1) ОБЛАСТЬ ПРИМЕНЕНИЯ.

EN 12492:2012 - Снаряжение альпинистское. Каски для альпинистов. Данное изделие представляет собой средство индивидуальной защиты (СИЗ) головы от падающих предметов, отвечающее требованиям Регламента (ЕС) 2016/425.

**1.1 - прочность подбородочного ремня.** Согласно стандарту EN 12492 прочность подбородочного ремня должна быть не менее 50 даН, чтобы шлем мог удержаться на голове в случае падения.

### 2) УВЕДОМЛЁННЫЕ ОРГАНЫ.

См. экспликацию в общей инструкции (п. 9 / табл. D): M5.

**3) СОСТАВ ИЗДЕЛИЯ** (рис. 3). 1) корпус (внешняя оболочка). 2) клипсы для крепления налобного фонаря. 3) несущая лента. 4) щелевые пряжки для регулировки длины подбородочного ремня. 5) фастексы для застёгивания и подтягивания подбородочного ремня. 6) затылочная лента. 7) прорези для установки защитного щитка. 8) колёсико для регулировки затылочной ленты. 9) этикетка. 10) крепления для защитных наушников. 11) внутренняя обивка. 12) внутренняя оболочка. 13) Ремешок регулировки. 14) Двухщелевая пряжка. 15) Боковые соединительные зажимы. 16) Петли крепления. 17) Элемент заднего соединения.

**3.1 - Основные материалы.** См. экспликацию в общей инструкции (п. 2.4): 4; 5; 6; 7; 8; 9; 10; 11; 12; 30) ПП-полипропилен с пенным наполнителем. Обозначение деталей (рис. 2): 1) внутренняя оболочка; 2) корпус (внешняя оболочка); 3) внутренняя обивка (пригодная для стирки и впитывающая или пригодная для стирки и не впитывающая); 4) несущие ленты; 5) затылочная лента.

### 4) МАРКИРОВКА.

Цифры или буквы без надписи: см. экспликацию в общей инструкции (пункт 5). 4.1 - **Общая экспликация** (рис. 2). Указания: 1; 2; 3; 4; 6; 7; 8; 11; 13; 18; 30) масса изделия; 31) заполняемая графа для идентификации устройства. 32) PEIG - полиэтиленгерметик.

**4.2 - Отслеживаемость** (рис. 2). Указания: T2; T8; T9.

### 5) ПРОВЕРКИ.

Помимо указанных ниже проверок соблюдать указанное в общей инструкции (пункт 3). **Перед каждым применением убедиться в том, что:** все части устройства целы, не повреждены и правильно скреплены между собой. **Внимание!** После сильного удара возможны внутренние повреждения, невидимые невооружённым глазом, которые могут значительно понижать поглощающую способность и механическую прочность каски: поэтому после сильного удара необходимо обязательно заменять каску.

### 6) ИНСТРУКЦИЯ ПО ЭКСПЛУАТАЦИИ.

Для обеспечения надёжной защиты каска должна быть подходящего размера и отрегулирована по голове пользователя (мужские, женские и детские модели см. в табл. 1). **Внимание!** Не пользоваться каской, которую не удаётся правильно отрегулировать. В таком случае поменять её на каску другого размера или иной модели. **Внимание!** В случае использования детьми обязателен непосредственный и постоянный контроль со стороны сведущего и обученного ответственного взрослого.

**6.1 - Надевание и регулировка (за исключением модели Луны).** Отпустить затылочную ленту, поворачивая регулировочное колёсико в нужную сторону (рис. 5.2), и надвинуть каску на голову так, чтобы регулировочное колёсико оказалось на затылке. Поворачивая колёсико, ослабить или уплотнить охват до оптимальной величины (рис. 5.3). Отрегулировать вертикальное положение затылочной ленты, перемещая ленты в соответствующих креплениях (рис. 5.4). Сдвинуть подбородочный ремень в щелевых пряжках вперёд или назад до идеальной посадки каски на голове (рис. 5.5). Щелевые пряжки при этом должны находиться под ушами пользователя. Застегнуть фастекс: при правильном застёгивании должен послышаться характерный щелчок (рис. 5.6). Подтянуть подбородочный ремень для повышения устойчивости каски. Потянуть за подбородочный ремень, чтобы проверить правильное застёгивание (рис. 5.7).

**6.2 - Позиционирование и регулировка (только модель Луны).** Разверните оголовье, надлежащим образом используя двухщелевые пряжки (рис. 4.1). Затем наденьте шлем на голову таким образом, чтобы ремешок регулировки был близок к затылку шеи (рис. 4.2). Застегните быстросъемную пряжку: вы должны услышать звук «щелчка» правильно застегнутой пряжки (рис. 4.3). Установите вертикальное положение ремешка регулировки путем сдвига системы в желаемом направлении (рис. 4.4). Используйте петлю ремешка регулировки,

чтобы уменьшить размер оголовья, до тех пор пока вы не найдете оптимальный вариант (рис. 4.5). Затяните подбородочный ремень, с тем чтобы повысить устойчивость шлема. Для проверки того, что шлем надлежащим образом закреплен, тяните подбородочный ремень с помощью пряжки (рис. 4.6).

**6.3 - Снятие.** Разверните оголовье, надлежащим образом используя регулировочную ручку (рис. 5.2) или двухщелевые пряжки (рис. 4.1). Расстегните быстросъемную застежку-пряжку путем нажатия на ее боковые язычки.

**6.4 - Предупреждения.** Правильная регулировка всех параметров обеспечит максимальное удобство ношения и предотвратит случайное спадание каски: смещения в стороны и вперёд-назад должны быть сведены к минимуму.

**Внимание!** Убедиться в том, что между регуляторами и корпусом каски отсутствуют участки с ослабленным натяжением лент (рис. 10.4).

### 7) ОБЩИЕ ПРЕДОСТЕРЕЖЕНИЯ.

Данные каски служат для защиты головы пользователя от падающих сверху предметов и ударов о возможные препятствия. Применение каски значительно снижает риски, связанные с осуществлением деятельности на высоте, но не исключает их полностью, и, следовательно, не освобождает от разумной осторожности и осознания опасности. Если воздействие удара является более сильным, чем воздействие удара, указанного по стандартам, в отношении которых был разработан и сертифицирован данный шлем, то шлем деформируется таким образом, чтобы поглощать максимально возможный объем энергии, причем чрезмерная нагрузка может привести к поломке шлема.

**7.1 - Меры предосторожности при использовании.** Подвергнутая чрезмерному сжатию может разрушиться даже каска, изготовленная в соответствии со строгими стандартами безопасности. Поэтому ни в коем случае не стучать по каске (или каской), не садиться на неё и не заталкивать в переполненный рюкзак.

### 8) ХРАНЕНИЕ, ТРАНСПОРТИРОВКА И ОЧИСТКА.

Помимо приведенных ниже указаний соблюдать указанное в общей инструкции (пункты 13-14). Устройство обычно поставляется в картонной коробке с этикеткой, указывающей производителя. **Внимание!** Условия транспортировки и хранения важны для поддержания механической прочности устройства. **Внимание!** Хранить при температуре от 5 до 35°C. **Внимание!** Если устройство испачкается или загрязнится (маслом, битумом, краской и т. д.), тщательно очистить наружные поверхности, как указано (общая инструкция, п. 13).

### 9) ЗАПАСНЫЕ ЧАСТИ / ПРИНАДЛЕЖНОСТИ.

Запасные детали и принадлежности указаны в табл. 8: защитные щитки VISOR G (кат. № 6X9410A), VISOR G-F (кат. № 6X9411A); набор для установки защитных наушников EARMUFFS KIT\* (кат. № 6X939); верхняя внутренняя обивка\* и затылочная лента\* (кат. № 6X948KIT01, 6X952KIT01, 6X959KIT01, 6X942KIT00, 6X942KIT01); ВНЕШНИЙ КОРПУС ЛУНЫ\* внешний корпус в комплекте с зажимами (№ по каталогу 6X927\*\* KIT00); ВНУТРЕННИЙ КОРПУС ЛУНЫ\* внутренний корпус (№ по каталогу 6X927KIT01); ПЕРЕДНЯЯ ПОДКЛАДКА ЛУНЫ\* передняя подкладка (№ по каталогу 6X927KIT02); ПОДВЕСНАЯ СИСТЕМА ЛУНЫ\* подвесная система / подбородочный ремень (№ по каталогу 6X927KIT03). **Внимание!** Использовать только запасные детали и принадлежности, указанные в данном уведомлении. **Внимание!** Аксессуары/запчасти, помеченные звездочкой (\*), сами по себе не являются СИЗ. **Внимание!** Прежде чем устанавливать аксессуар/запчасть, внимательно ознакомьтесь с инструкциями по эксплуатации устройства, на которое она будет устанавливаться. **Внимание!** Перед использованием убедитесь, что аксессуар/запчасть правильно установлена.

### 10) ОБСЛУЖИВАНИЕ МОДЕЛИ ЛУНЫ.

Модель Луны состоит из трех основных элементов (внешний корпус, внутренний корпус, подвесная система/подбородочный ремень), которые могут быть разобраны для целей очистки и замены. Аналогичным образом, передняя подкладка также может быть снята по усмотрению.

**10.1 - Разборка основных элементов.** 1) Сдвиньте к внешней стороне корпуса элемент заднего соединения и снимите петлю ремешка, который вставлен в нее (рис. 6.1). 2) Освободите боковые соединительные зажимы, как показано на рисунке (рис. 6.2). 3) Снимите внутренний корпус с наружного корпуса, как показано на рисунке (рис. 6.3). Если вы считаете, что его трудно снять, надавите слегка на внешний корпус, как показано на рисунке (рис. 6.3).

**10.2 - Сборка основных элементов.** Выполните в обратном порядке операции, указанные в пункте 10.1, с соблюдением последовательности установки боковых соединительных зажимов и петель крепления (рис. 6.2): A-1, B-2, C-3, D-4. После завершения сборки убедитесь в том, что элементы шлема правильно ориентированы относительно друг друга; боковые соединительные зажимы и элемент заднего соединения надлежащим образом закреплены; ремешок регулировки (рис. 6.1-A) расположен вблизи заднего элемента (рис. 6.1-B); ремешки не скручены.

**10.3 - Разборка/сборка передней подкладки.** Освободите боковые соединительные зажимы A-B из петель крепления 1-2. Для разборки передней подкладки выполните указанные операции (рис. 7). Для выполнения сборки выполните те же операции в обратном порядке и прикрепите боковые соединительные зажимы A-B с петлями крепления 1-2.



Selle seadme kasutusjuhised koosnevad üldisest juhendist ja spetsiifilisest juhendist ning mõlemad tuleb enne kasutamist hoolikalt läbi lugeda. **Tähelepanu!** [See leht koosneb ainult spetsiifilisest juhendist.](#)

#### SPETSIIFILISED JUHISED EN 12492:2012.

See märges sisaldab teavet, mis on vajalik järgmise toote (toodete) õigeks kasutamiseks: kiivrid mägironijatele (joonis 1). Need on kavandatud ronimiseks, mägironimiseks, liikumiseks koobasteks, vie ferrate jaoks, kanjonites liikumiseks ja üldisemalt kõigi „vertikaalspordialade“ jaoks. Mudel Moon on kavandatud kollektiivseks kasutamiseks, rühmade poolt seiklusparkides, kanuureisidel, via ferrata reisidel ja ronimiskoolides. X-Arbor sobib ka puudel ronimiseks.

#### 1) KOHALDAMISALA.

EN 12492:2012 - Mägironimisvarustus. See toode on isikukaitselahend (PPE) pea kaitseks kukkuvate esemete eest. Vastavuses määrusega (UE) 2016/425.

1.1 - **Lõuarihma tugevus.** EN 12492 standard eeldab, et lõuarihma tugevus on 50 daN, mis tagab kiivri peas püsimise ka kukkumisel.

#### 2) TEAVITATUD ASUTUSED.

Konsulteerige legendi üldises juhendis (punkt 9 / tabel D): M5.

3) **NOMENKLATUUR** (Joon. 3). 1) Väliskest. 2) Pealambi klamber. 3) Kinnitusrihm. 4) Lõua-alused edasi-tagasi reguleerimise eraldajad. 5) Lõua-alune pingutamise/sulgemise pannaal. 6) Pearihm. 7) Visiiri paigaldusavad. 8) Pearihma reguleerimisnupp. 9) Silt. 10) Kõrvakaitse tugi. 11) Pehmendus. 12) Sisekest. 13) Reguleerimisrihm. 14) Reguleerimispann. 15) Lateraalsed ühendusklambrid. 16) Ühendusaasad. 17) Tagumise ühenduse element.

3.1 - **Peamised materjalid.** Konsulteerige legendi üldises juhendis (punkt 2.4): 4; 5; 6; 7; 8; 9; 10; 11; 12; 30) EPP - paisutatud polüpropüleen. Osade legend (joonis 1): 1) Sisekest; 2) Väliskest; 3) Pehmendus (imav ja pestav või mitte-imav ja pestav); 4) Rihmad; 5) Pearihm. Materjalid.

#### 4) MÄRGISTAMINE.

Ilma kirjelduseta numbrid / tähed: konsulteerige legendi üldises juhendis (punkt 5).

4.1 - **Üldine** (Joon. 2). Indikatsioonid: 1; 2; 3; 4; 6; 7; 8; 11; 13; 18; 30) Toote kaal; 31) Ala kasutaja nime jaoks. 32) PETG - Polüetüleenitrefalaat.

4.2 - **Jälgitavus** (Joon. 2). Indikatsioonid: T2; T8; T9.

#### 5) KONTROLLID.

Lisaks allpool toodud kontrollidele järgige üldjuhiseid (punkt 3). **Enne iga kasutamist veenduge, et:** kõik seadme osad on terved, kahjustuseta ja õigesti ühendatud. **Tähelepanu!** Pärast tugevat kokkupõrget võib kiiver olla sisemiselt kahjustatud ja see ei ole palja silmaga näha. See võib märkimisväärselt vähendada kiivri tugevust ja energia-amortisaatori toimet: seetõttu tuleb kiiver pärast tugevat kokkupõrget alati asendada.

#### 6) KASUTUSJUHISED.

Piisava kaitse tagamiseks peab kiiver olema õiges suurus ja sobilik kasutaja peale (vastavalt mudelile, mehed, naised, lapsed - vt tabelit 1). **Tähelepanu!** Ärge kasutage kiivrit kui seda ei saa õigesti reguleerida. Sellisel juhul valige erinev suurus/mudel. **Tähelepanu!** Lapsed peavad kiivrit kasutama kompetentse ja vajaliku koolitusega täiskasvanu järelevalve all.

6.1 - **Paigutamine ja reguleerimine (välja arvatud mudel Moon).** Avage pearihm reguleerimisnupust (joonis 5.2) ja paigutage kiiver pähe sedasi, et pearihma reguleerimisnupp jääb kuklale. Übermõõdu suurendamiseks või vähendamiseks pöörake reguleerimisnuppu kuni saavutate optimaalse suuruse (joonis 5.3). Pearihma vertikaalseks reguleerimiseks tuleb seda rihmal üles või alla libistada (joonis 5.4). Libistage lõua-aluseid edasi-tagasi reguleerimise eraldajaid mööda rihma kuni kiiver sobib ideaalselt (joonis 5.5). Eraldajad peaksid jääma kasutaja kõrva alla. Sulgege kiirvabastamise pannaal: õigesti sulgedes kuulete „klõpsu“ (joonis 5.6). Pingutage lõua-alust rihma, et kiiver istuks peas paremini. Pannaal õige sulgemise kontrollimiseks tõmmake lõua-alust rihma nagu näidatud (joonis 5.7).

6.2 - **Paigutamine ja reguleerimine (ainult mudel Moon).** Laiendage pearihma reguleerimispann kasutades (joonis 4.1). Järgmiseks paigutage kiiver pähe sedasi, et reguleerimisrihm jääb kuklale (joonis 4.2). Kinnitage kiirvabastamise pannaal: õigel kinnitumisel kuulete „klõpsu“ (joonis 4.3). Kasutage libistatavat süsteemi ja valige reguleerimisrihma vertikaalne asend (joonis 4.4). Kasutage reguleerimisrihma aasa ja vähendage pearihma suurust kuni see istub optimaalselt (joonis 4.5). Kiivri stabiilsuse suurendamiseks pinguldage lõuarihm. Õige kinnituse kontrollimiseks tõmmake lõuarihma aasast (joonis 4.6).

6.3 - **Eemaldamine.** Laiendage pearihma reguleerimisnuppu (joonis 5.2) või reguleerimispann (joonis 4.1) kasutades. Vajutage kiirvabastuse pannaal küljesakidele ja vabastage pannaal.

6.4 - **Hoiatused.** Rihmade õige reguleerimine tagab mugava kasutamise ja väliselt kiivri juhuliku peast ära tulemise: lateraalset ja edasi/tagasi liikumist tuleb minimaliseerida. **Tähelepanu!** Veenduge, et rihma reguleerimissüsteemi ja kaitsekihi vahele ei jää lõtku (joonis 10.4).

#### 7) ÜLDHoiatused.

Need kiivrid kaitsevad kasutaja pead ülevalt kukkuvate esemete ja löökide eest. Kiivri kasutamine vähendab märkimisväärselt kõrgel tegutsemise riske kuid ei kõrvalda neid. Seetõttu peab kasutaja alati kaituma ettevaatlikult ja arvestama enda

tegevuse tagajärgedega. Kui kokkupõrke jõud ületab standardites määratud ja sertifitseeritud väärtuseid, siis kiiver deformeerub, et absorbeerida maksimaalne võimalik energiahulk ja ekstreemsed koormused võivad põhjustada kiivri purunemise.

7.1 - **Ettevaatusabinõud.** Vastavalt kiivri ohutusstandarditele võib kiiver saada kahjustada, kui sellele kohaldatakse kõrget kompressioonijõudu. Seetõttu tuleb alati vältida järgmist: kiivri tahtlik pörutamine mistahes põhjusel; kiivril istumine; kiivri seljakotti surumine või liiga täis seljakotti pressimine.

#### 8) HOIUSTAMINE / TRANSPORT / PUHASTAMINE.

Lisaks alltoodud juhiste järgi ka üldiseid juhiseid (jaotised 13-14). Seade tarnitakse reeglina poppkastis, millel on tootja tunnus. **Tähelepanu!** [Transpordil ja hoiustamisel on oluline roll seadme mehaanilise toimivuse säilitamisel.](#) **Tähelepanu!** [Hoiustada temperatuuril 5-35°C.](#) **Tähelepanu!** [Määratud või saastunud \(õli, tõrv, värv jne\) seadme välispinnad tuleb puhastada põhjalikult ja vastavalt juhistele \(üldised juhtnõud / jaotis 13\).](#)

#### 9) VARUOSAD/TARVIKUD.

Varuosad ja tarvikud on toodud tabelis 8: visiirid VISOR G (ref nr 6X9410A), VISOR G-F (ref nr 6X9411A); kõrvakaitse toe komplekt EARMUFFS KIT\* (ref nr 6X939); ülemine pehendus\* ja pearihm\* (ref nr 6X948KIT01, 6X952KIT01, 6X959KIT01, 6X942KIT00, 6X942KIT01); MOON VÄLISEST\* väliskest koos klambritega (viitenr 6X927\*\*KIT00); MOON SISEKEST\* sisemine kest (viitenr 6X927KIT01); MOON EESMINE PEHMENDUS\* eesmine pehendus (viitenr 6X927KIT02); MOON VÕRGU SÜSTEEM\* riputussüsteem/lõuarihm (viitenr 6X927KIT03). **Tähelepanu!** [Kasutage ainult näidatud varuosasid/tarvikuid.](#) **Tähelepanu!** [Täna \(\\* \) märgitud lisatarvikud/vahetusosad üksinda ei ole isikukaitselahendite osad.](#) **Tähelepanu!** [Enne lisatarviku/vahetusosa paigaldamist, lugege läbi selle seadme kasutusjuhend, millele tarviku paigaldate.](#) **Tähelepanu!** [Enne kasutamist veenduge, et lisatarvik/vahetusosa oleks õigesti paigaldatud.](#)

#### 10) MUDELI MOON HOOLDUS.

Mudel Moon koosneb kolmest põhielemendist (väliskest, sisekest, riputussüsteem/lõuarihm), mille saab võtta puhastamiseks ja asendamiseks osadeks. Samal eesmärgil saab eemaldada ka eesmise pehmenduse.

10.1 - **Põhielementide osadeks võtmine.** 1) Tõmmake tagumist ühenduselementi kesta väliskülje poole ja tõmmake selles olev rihma aas välja (joonis 6.1). 2) Vabastage lateraalsed ühendusklambrid, nagu näidatud (joonis 6.2). 3) Eemaldage sisekest väliskestast, nagu näidatud (joonis 6.3). Kui eemaldamine on keeruline, siis vajutage õrnalt väliskestale, nagu näidatud (joonis 6.3).

10.2 - **Põhielementide kokku panemine.** Järgige jaotises 10.1 toodud juhiseid vastupidises järjekorras; arvestage lateraalsete ühenduskambrite ja kinnitusaasade paigaldamise järjekorraga (joonis 6.2). A-1; B-2; C-3; D-4. Pärast toote kokku panemist veenduge, et kiivri komponendid on teineteise suhtes õige suunaga; lateraalsed ühendusklambrid ja tagumine ühenduselement on õigesti kinnitatud; reguleerimisrihm (joonis 6.1-A) jääb tagumise elemendi lähedusse (joonis 6.1-B); rihmad ei ole keerunud.

10.3 - **Eesmise pehmenduse lahti võtmine / kokkupanemine.** Vabastage lateraalsed ühendusklambrid A-B kinnitusaasast 1-2. Eesmise pehmenduse lahti võtmiseks teostage näidatud toimingud (joonis 7). Kokkupanemiseks teostage samad toimingud vastupidises järjekorras ja konsustage lateraalsed ühendusklambrid A-B kinnitusaasadega 1-2.

Šī aprīkojuma lietošanas instrukcija ietver vispārīgo un īpašo instrukciju, un pirms aprīkojuma izmantošanas ir uzmanīgi jāizlasa abas šīs instrukcijas. **Uzmanību!** Šajā lapā ir iekļauta tikai īpaša instrukcija.

## ĪPAŠA INSTRUKCIJA EN 12492:2012.

Šajā piezīmē ir ietverta informācija, kas nepieciešama šāda(-u) ražojuma(-u) pareizai lietošanai: ķiveres alpinistiem (att. 1). Ķiveres ir paredzētas kalnkāpšanai, alpinismam, alu izpētei, Via Ferrata maršrutiem, kanjoniem un visiem "vertikālajiem sporta veidiem". Modelis "Moon" ir izstrādāts kopīgai lietošanai grupās atrakciju parkos, kalnkāpšanas zālēs, uz Via Ferrata un alpinisma skolās. X-Arbor modelis ir piemērots arī kāpšanai kokos.

### 1) IZMANTOŠANAS JOMA.

EN 12492:2012 - Alpinisma inventārs. Šis produkts ir individuālais aizsardzības līdzeklis (IAL), kas paredzēts galvas aizsardzībai pret kritošiem priekšmetiem. Uz kabe atbilst Regulas (ES) 2016/425 prasībām.

1.1 - Zoda saites izturība. Standarts EN 12492 nosaka, ka zoda saites izturībai ir jābūt 50 daN, lai noturētu ķiveri uz lietoāja galvas kritiena gadījumā.

### 2) PAZIŅOTĀS IESTĀDES.

Skatiet paskaidrojumu vispārīgajā instrukcijā (9. sadaļa / D tabula): M5.

3) NOMENKLATŪRA (att. 3). 1) Ārējais apvalks. 2) Galvas lampa stiprinājums. 3) Fiksējošā sikсна. 4) Zoda saites regulēšanas uz priekšu-atpakaļ atdalītāji. 5) Zemzoda pievilksanas/aizdares sprādze. 6) Galvas sikсна. 7) Atveres drošības stikla uzstādīšanai. 8) Galvas siksnas regulatori. 9) Marķējums. 10) Ausu sildītāju stiprinājums. 11) Polsterējums. 12) Iekšējais apvalks. 13) Pielāgošanas sikсна. 14) Pielāgošanas sprādzes. 15) Horizontālā savienojuma fiksatori. 16) Stiprinājuma cilpas. 17) Aizmugurējā savienojuma elements.

3.1 - Galvenie materiāli. Skatiet paskaidrojumu vispārīgajā instrukcijā (2.4. sadaļa): 4; 5; 6; 7; 8; 9; 10; 11; 12; 30) EPP - Izplesties spējīgs polipropilēns. Skaidrojums (att. 1): 1) Iekšējais apvalks; 2) Ārējais apvalks; 3) Polsterējums (absorbējošs un mazgājams vai neabsorbējošs un mazgājams); 4) Siksnas; 5) Galvas sikсна. Materiāli.

### 4) MARĶĒJUMS.

Skaitļi/burti bez atšifrējuma: skatiet paskaidrojumu vispārīgajā instrukcijā (5. sadaļa).

4.1 - Vispārīgi (att. 2). Indikācijas: 1; 2; 3; 4; 6; 7; 8; 11; 13; 18; 30) Izstrādājuma svars; 31) Vieta lietoāja vārda norādīšanai. 32) PETG - Polietilēna terofāls.

4.2 - Izsekojamība (att. 2). Indikācijas: T2; T8; T9.

### 5) PĀRBAUDES.

Papildus turpmāk uzskaitītajām pārbaudēm ievērojiet norādījumus vispārīgajā instrukcijā (3. sadaļa). Pirms katras izmantošanas reizes pārbaudiet, ka: visas izstrādājuma daļas atrodas paredzētajās vietās, nav bojātas un ir pareizā veidā sastiprinātas. **Uzmanību!** Pēc spēcīgiem triecieniem ir iespējami ķiveres konstrukcijas bojājumi, kas nav pamanāmi ar neapbruņotu aci. Šo bojājumu rezultātā var tikt būtiski samazināta ķiveres izturība un enerģijas absorbēšanas spēja: šī iemesla dēļ ķivere ir jānomaina pēc katra spēcīga trieciena.

### 6) LIETOŠANAS INSTRUKCIJA.

Lai nodrošinātu adekvātu aizsardzību, ķiveri ir jābūt atbilstoša izmēra un jābūt pielāgotai lietoāja galvai (vīriešiem, sievietēm un bērniem paredzētie modeļi ir parādīti 1. tabulā). **Uzmanību!** Ķiveri ir aizliegts izmantot, ja to nav iespējams pielāgot pareizā veidā. Šādos gadījumos ķivere ir jānomaina pret cita izmēra/cita modeļa ķiveri. **Uzmanību!** Ja ķiveri izmantos bērns, pieaugušajam ir jāuzrauga ķiveres uzvilksana un tālākās darbības.

6.1 - Pozicionēšana un pielāgošana (izmērot modeļi "Moon"). Atbrīvojiet galvas siksnu, izmantojot regulēšanas sviru (att. 5.2), uzvelciet ķiveri uz galvas tā, lai galvas siksnas pielāgošanas svira atrastos uz kakla. Grieziet sviru, lai palielinātu vai samazinātu apkārtmēru, kamēr atradīsiet optimālo izmēru (att. 5.3). Pielāgojiet galvas siksnas vertikālo pozīciju, virzot to uz augšu vai uz leju pa siksnām (att. 5.4). Virziet zemzoda siksnas regulētājus uz priekšu un atpakaļ pa siksnu tā, lai ķivere piegulētu ideāli (att. 5.5). Atdalītājiem ir jāatrodas zem lietoāja ausīm. Aizveriet ātrās atbrīvošanas aizdari: dzirdēsiet klikšķi, kad aizdare ir pareizi aizvērta (att. 5.6). Pievelciet zemzoda siksnu, lai ķivere piegulētu cieši. Lai pārlicinātos par to, ka aizdare ir aizvērta pareizi, pavelciet aiz zemzoda siksnas kā parādīts attēlā 5.7.

6.2 - Pozicionēšana un pielāgošana (tikai "Moon" modelim). Izvērsiet galvas stiprinājumu, izmantojot attiecīgās pielāgošanas sprādzes (att. 4.1). Pēc tam novietojiet ķiveri uz galvas tā, lai pielāgošanas sikсна atrastos tuvu pakausim (att. 4.2). Nostipriniet ātrās atbrīvošanas sprādzi: dzirdēsiet klikšķi, kad sprādze tiks pareizi aizvērta (att. 4.3). Uzstādiet pielāgošanas siksnas vertikālo pozīciju, virzot sistēmu vēlamajā virzienā (att. 4.4). Izmantojiet pielāgošanas siksnas cilpu, lai samazinātu galvas stiprinājuma izmēru, lai atrastu optimālu pozīciju (att. 4.5). Pievelciet zoda siksnu, lai palielinātu ķiveres stabilitāti. Lai pārlicinātos par to, ka zoda sikсна ir pareizi nostiprināta, pavelciet siksnu ar sprādzi (att. 4.6).

6.3 - Noņemšana. Izvērsiet galvas stiprinājumu, izmantojot pielāgošanas rokturi (att. 5.2) vai pielāgošanas sprādzes (att. 4.1). Atbrīvojiet ātrās atbrīvošanas sprādzi, saspiežot tas sānus.

6.4 - Brīdinājumi. Pareiza visu siksnu pielāgošana nodrošina paaugstinātu kom-

fortu izmantošanas laikā un neļauj ķiveri nokrist: ķiveres kustība uz sāniem un uz priekšu un atpakaļ ir maksimāli ierobežota. **Uzmanību!** Pārlicinieties par to, ka sikсна nav valīga starp pielāgošanas sistēmu un apvalku (att. 10.4).

### 7) VISPĀRĪGI BRIDINĀJUMI.

Šīs ķiveres ir paredzētas lietoāja galvas aizsardzībai no kritošiem objektiem un triecieniem. Ķiveres izmantošana būtiski samazina dažādu aktivitāšu augstumā radītos riskus, taču nenovērš šos riskus pilnībā, kā rezultātā lietotājam ir vienmēr jārikojas uzmanīgi un ņemot vērā savu darbību sekas. Ja triecieni ir stiprāki par triecieniem, kuriem ķivere ir paredzēta, notiks ķiveres deformācija maksimāla enerģijas apjoma absorbcijai, kas nozīmē to, ka īpaši spēcīgu triecienu rezultātā ķivere var salūzt.

7.1 - Piesardzības pasākumi. Atbilstoši drošības standartu prasībām, ķivere var tikt sabojāta, ja uz to iedarbojas liels spiedes spēks. Tāpēc ir kategoriski aizliegts: pakļaut ķiveri triecieniem ar nodomu, jebkura iemesla dēļ; sēdēt uz ķiveres; ķiveres saspiešana mugursomā vai mēģinājumi iespiest ķiveri mugursomā tad, kad tā ir pārpildīta.

### 8) UZGLABĀŠANA / TRANSPORTĒŠANA / TĪRĪŠANA.

Papildus sniegtajiem norādījumiem ir jāievēro vispārīgie norādījumi (13.-14. paragrāfs). Parasti izstrādājums tiek piegādāts kartona kastē, uz kuras ir norādīta ražotāja informācija. **Uzmanību!** Ir svarīgi ievērot transportēšanas un pārvadāšanas nosacījumus, lai saglabātu izstrādājuma mehāniskās īpašības. **Uzmanību!** Uzglabāt gaisa temperatūrā no 5°C līdz 35°C. **Uzmanību!** Ja izstrādājums kļūst netīrs vai piesārņots (eļļa, dubļi, krāsa utt.), ārējās virsmas ir jātīra saskaņā ar norādījumiem (vispārīgie norādījumi / 13. paragrāfs).

### 9) REZERVES DAĻAS/PIEDERUMI.

Rezerves daļas un aksesuāri ir uzskaitīti 8. tabulā: aizsargstikli VISOR G (ats. nr. 6X9410A), VISOR G-F (ats. nr. 6X9411A); ausu sildītāju stiprinājumu komplekts EARMUFFS KIT\* (ats. nr. 6X939); augšdaļas polsterējums\* un galvas sikсна\* (ats. nr. 6X948KIT01, 6X952KIT01, 6X959KIT01, 6X942KIT00, 6X942KIT01); MOON ĀRĒJAIS APVALKS\* ārējais apvalks kopā ar fiksatoriem (ats. nr. 6X927\*\*KIT00); MOON IEKŠĒJAIS APVALKS\* iekšējais apvalks (ats. nr. 6X927KIT01); MOON PRIEKŠĒJAIS POLSTERĒJUMS\* priekšējais polsterējums (ats. nr. 6X927KIT02); MOON SAIŠU SISTĒMA\* piekares sistēma/zoda sikсна (ats. nr. 6X927KIT03). **Uzmanību!** Ir atļauts izmantot tikai norādītās rezerves daļas/aksesuārus. **Uzmanību!** Piederumi/rezerves daļas, kas apzīmētas ar zvaigznīti (\*), pašas par sevi nav IAL. **Uzmanību!** Pirms piederumu/rezerves daļu uzstādīšanas izlasiet un saprotiet tās ierīces lietošanas pamācību, kurā tie tiks uzstādīti. **Uzmanību!** Pirms lietošanas pārbaudiet, vai piederums/rezerves daļa ir pareizi uzstādīta.

### 10) MOON TEHNISKĀ APKOPE.

Modeļi "Moon" veido trīs galvenie elementi (ārējais apvalks, iekšējais apvalks, siksnu sistēma/zoda sikсна) un to ir iespējams izjaukt tīrīšanai un elementu nomaiņai. Tāpat ir iespējams noņemt arī priekšējo polsterējumu.

10.1 - Galveno elementu izjaukšana. 1) Spiediet aizmugurējo savienojuma elementu apvalka ārpusē virzienā un velciet aiz siksnas cilpas, kas tajā ir ievietota (att. 6.1). 2) Atbrīvojiet horizontālā savienojuma fiksatorus kā parādīts (att. 6.2). 3) Izņemiet iekšējo apvalku un ārējo apvalku kā parādīts (att. 6.3). Ja ir grūtības to izņemt, viegli uzspiediet uz ārējā apvalka kā parādīts (att. 6.3).

10.2 - Galveno elementu montāža. Veiciet darbības, kas aprakstītas punktā 10.1, pretējā secībā, ievērojot uzstādīšanas secību horizontālajiem fiksatoriem un stiprinājuma cilpām (att. 6.2). A-1; B-2; C-3; D-4. Pēc montāžas beigām, pārlicinieties par to, ka: ķiveres elementi ir pareizi savietoti viens pret otru; horizontālā savienojuma fiksatori un aizmugurējie savienojuma elementi ir nostiprināti pareizi; pielāgošanas sikсна (att. 6.1-A) atrodas pie aizmugurējā elementa (att. 6.1-B); siksnas nav sagrieztas.

10.3 - Priekšējā polsterējuma izjaukšana/montāža. Atbrīvojiet horizontālā savienojuma fiksatoru A-B no stiprinājuma cilpām 1-2. Lai veiktu priekšējā polsterējuma izjaukšanu, veiciet norādītās darbības (att. 7). Priekšējā polsterējuma montāžai veiciet šīs darbības pretējā secībā un piestipriniet fiksatorus A-B pie stiprinājuma cilpām 1-2.

Šio prietaiso naudojimo instrukciją sudaro bendri ir specialūs nurodymai, abu juos reikia atidžiai perskaityti ir suprasti prieš naudojimą. **Dėmesio!** Šiame informaciniame lapelyje aprašytos tik konkrečios instrukcijos.

### SPECIALIOS INSTRUKCIJOS EN 12492:2012.

Šioje pastaboje yra reikiama informacija teisingai naudoti šį produktą: alpinistų šalmai (1 pav.). Jie yra skirti laipiojimui, alpinizmui, urviniams žaidimams, vieferato, kanjono vingiams ir apskritai visoms „vertikaliosioms sporto šakoms“. Mėnulio modelis buvo sukurtas kolektyviniams naudojimui, grupėms ir klubams nuotykių parkuose, kanjonuose, per ferrata ir laipiojimo mokyklose. „X-Arbor“ taip pat tinka laiptoti po medžius.

#### 1) TAIKYMO SRITIS.

EN 12492:2012 - Alpinizmo įranga. Šis produktas yra asmeninė apsaugos priemonė (AAP), skirta apsaugoti galvą nuo krentančių objektų. Jis atitinka Reglamentą (UE) 2016/425.

1.1 - Smakro užsegimo stiprumas. EN 12492 standartas reikalauja, kad smakro užsegimo stiprumas siektų 50 daN, kad būtų galima šalną laikyti ant galvos kritimo atveju.

#### 2) INFORMUOTOS INSTITUCIJOS.

Žiūrėkite legendą, pateiktą bendruosiuose nurodymuose (9 punktas / D lentelė): M5.

3) NOMENKLATŪRA (pav. 3). 1) Išorinis apvalkalas. 2) Priekinio žibinto spaustukas. 3) Tvirtinimo diržas. 4) Palenkite reguliatorių pirmyn ir atgal. 5) Apatinės pakabos tvirtinimo / uždarymo sagtis. 6) Galvos apdangalas. 7) Skylių skydelis montavimui. 8) Galvos diržo reguliavimo rankenėlė. 9) Etiketė. 10) Ausų atrama. 11) Padėklas. 12) Vidinis apvalkalas. 13) Reguliavimo diržas. 14) Reguliavimo sagtis. 15) Šoniniai sujungimo spausdukai. 16) Tvirtinimo kilpos. 17) Galinis jungties elementas.

3.1 - Pagrindinės medžiagos. Žiūrėkite bendrosiose instrukcijose pateiktą legendą (paragrafas 2.4): 4; 5; 6; 7; 8; 9; 10; 11; 12; 30) EPP - išplėstas polipropilenas. Dalių legenda (1 pav.): 1) Vidinis apvalkalas; 2) Išorinis apvalkalas; 3) Kamšalas (absorbuojantis ir plaukamas arba neabsorbuojantis ir plaukamas); 4) Dirželiai; 5) Galvos apdangalas. Medžiagos.

#### 4) ŽENKLINIMAI.

Skaičiai / raidės be antraščių: žr. legendą, pateiktą bendrosiose instrukcijose (5 paragrafas).

4.1 - **Bendra** (pav. 2). Indikacijos: 1; 2; 3; 4; 6; 7; 8; 11; 13; 18; 30) Produkto svoris; 31) Vartotojo vardo žymėjimo sritis. 32) PETG - Polietileno tereftalatas.

4.2 - **Atsekamumas** (pav. 2). Indikacijos: T2; T8; T9.

#### 5) PATIKRINIMAI.

Toliau išvardytiems patikrinimams laikykitės nurodymų, pateiktų bendrosiose instrukcijose (3 dalis). Prieš kiekvieną naudojimą patikrinkite, ar: visos prietaiso dalys yra nepažeistos, nepažeistos ir tinkamai pritvirtintos. **Dėmesio!** Po stipraus smūgio šalmas gali būti vidinio pažeidimo, kurio plika akimi nematyti. Tai gali smarkiai sumažinti šalmo stiprumą ir sugeriamą energiją: dėl šios priežasties šalmas visada turi būti pakeistas po stipraus smūgio.

#### 6) NAUDOJIMO INSTRUKCIJOS.

Norint užtikrinti tinkamą apsaugą, šalmas turi būti tinkamo dydžio ir pritaikytas prie vartotojo galvos (pagal modelį vyras, moteris, vaikas, žr. 1 lentelę). **Dėmesio!** Nenaudokite šalmo, jei jo negalima tinkamai sureguliuoti. Jei taip atsitiko, pakeiskite jį skirtingo dydžio / skirtingo modelio šalmu. Dėmesio! Jei vaikai turi naudoti šalną, juos turi tiesiogiai prižiūrėti kompetentingas ir apmokytas atsakingas suaugęs asmuo.

6.1 - **Padėties nustatymas ir reguliavimas (išskyrus Mėnulio modelį).** Atidarykite galvos juostą pasukdami jos reguliavimo rankenėlę (5.2 pav.) Ir padėkite šalną ant galvos taip, kad galvos juostos reguliavimo rankenėlė būtų ant sprando. Pasukite reguliavimo rankenėlę, kad padidintumėte arba sumažintumėte apskritimą, kol pasieksite optimalų dydį (5.3 pav.). Sureguliuokite galvos juostos vertikalią padėtį pastumdami ją aukštyn arba žemyn išilgai diržų (5.4 pav.). Stumkite apatinę juostą į priekį ir atgal reguliavimo separatorius išilgai dirželio taip, kad šalmas puikiai tilptų (5.5 pav.). Skirstytuvai turi būti išdėstyti žemiau vartotojo ausų. Uždarykite greitai atlaisvinamą sagtį: kai užraktas teisingai uždarytas, girdisi „spragtelėjimą“ (5.6 pav.). Priveržkite apatinį dirželį, kad šalmas būtų labiau prigludęs. Norėdami patikrinti, ar sagtis tinkamai uždaryta, patraukite apatinį diržą kaip parodyta (5.7 pav.).

6.2 - **Padėties nustatymas ir reguliavimas (tik mėnulio modelis).** Išskleiskite galvos raištį, tinkamai valdydami reguliavimo sagtis (4.1 pav.). Tada uždėkite šalną ant galvos taip, kad reguliavimo diržas būtų arti pakaušio (4.2 pav.). Pritvirtinkite greitai atleidimo sagtį: turite girdėti, kaip teisingai užsifiksuoja sagties spragtelėjimas (4.3 pav.). Nustatykite vertikalią reguliavimo diržo padėtį stumdami sistemą norima kryptimi (4.4 pav.). Norėdami sumažinti galvos raiščio dydį, naudokite reguliavimo diržo kilpą, kol rasite optimalų tvirtinimą (4.5 pav.). Priveržkite smakro diržą norėdami padidinti šalmo stabilumą. Norėdami patikrinti, ar jis tinkamai pritvirtintas, patraukite smakro diržą su sagtimi (4.6 pav.).

6.3 - **Pašalinimas.** Išskleiskite galvos raištį, tinkamai valdydami reguliavimo rankenėlę (5.2 pav.) arba reguliavimo sagtis (4.1 pav.). Atlaisvinkite greitai atleidimo

sagtį, paspausdami jos šoninius skirtukus.

6.4 - **Išpėjimai.** Teisingai sureguliuavę visus diržus, užtikrinsite patogesnį naudojimą naudodamiesi ir išvengsite šalmo netyčinio nukritimo: reikia kuo mažiau judėti šoniniu, pirmyn ir atgal. **Dėmesio!** Išitinkite, kad tarp reguliavimo sistemos ir korpuso nėra laisvų diržų dalių (10.4 pav.).

#### 7) BENDRIEJI IŠPĖJIMAI.

Šie šalmai apsaugo vartotojo galvą nuo daiktų, krentančių iš viršaus, ir nuo smūgių, kuriuos gali sukelti kliūtys. Dėvėdami šalną žymiai sumažinsite riziką, atsirandančią dėl veiklos aukštyje, tačiau jos visiškai nepašalinsite, todėl vartotojas visada turėtų elgtis apdairiai ir suvokdamas savo veiksmų pasekmes. Jei smūgiai yra smarkesni nei tų standartų, kuriems buvo sukurtas ir sertifikuotas šalmas, šalmas deformuos, kad sugertų maksimalų energijos kiekį, o gavęs didelę apkrovą šalmas galėtų sulūžti.

7.1 - **Naudojimo atsargumo priemonės.** Laikydami saugos standartų, pagal kuriuos jis buvo pastatytas, šalmas gali būti sugadintas, jei jį veikia didelė gniuždymo jėga. Todėl būtina vengti: šalną veikiant tikslingai dėl bet kokios priežasties; naudodamiesi šalmu sėdėti ant jo; įspaudžiant šalną į kuprinę ar bandant jį tilpti į kuprinę, kuri jau yra per pilna.

#### 8) SAUGOJIMAS / TRANSPORTAVIMAS / VALYMAS.

Be žemiau pateiktų instrukcijų, vykdykite tai, kas išdėstyta bendruosiuose nurodymuose (13-14 dalys). Paprastai prietaisai pristatomas supakuotas į kartoninę dėžę su gamintojo identifikavimo etikete. **Dėmesio!** Transportavimo ir laikymo sąlygos yra svarbus veiksnys, norint išsaugoti mechaninius įrangos parametrus. Dėmesio! Laikyti 5-35 ° C temperatūroje. Dėmesio! Jei prietaisas nešvarus ar užterštas (aliejus, degutas, dažai ir tt), išorinis paviršius turi būti kruopščiai nuvalytas pagal instrukcijas (bendrosios instrukcijos / 13 dalis).

#### 9) ATSARGINĖS DALYS / PRIEDAI.

Atsarginės dalys ir priedai yra pavaizduoti 8 lentelėje: skydeliai VISOR G (nuorodos Nr. 6X9410A), VISOR GF (nuorodos Nr. 6X9411A); ausinių apsaugos komplektas EARMUFFS KIT \* (nuorodos Nr. 6X939); viršutinė padėkliukas \* ir galvos apdangalas \* (nuorodos Nr. 6X948KIT01, 6X952KIT01, 6X959KIT01, 6X942KIT00, 6X942KIT01); MĖNULIO IŠORINIS KORPUSAS \* išorinis apvalkalas su spaustukais (nuorod. Nr. 6X927 \*\* KIT00); MĖNULIO VIDINIS APVALKALAS\* vidinis apvalkalas (nuorod. Nr. 6X927KIT01); MĖNULINIS PRIEKINIS PAMINKŠTINIMAS \* priekinis paminkštėjimas (nuorod. Nr. 6X927KIT02); MĖNULINĖ VEIKLOS SISTEMA \* pakabos sistema / smakro diržas (nuorod. Nr. 6X927KIT03). **Dėmesio!** Naudokite tik nurodytas atsargines dalis / priedus.

**Dėmesio!** Asteriskus (\*) pažymėti priedai/atsarginės dalys pačios nėra laikomos AAP. Dėmesio! Prieš montuodami priedą/atsarginę dalį, perskaitykite ir supraskite įrenginio, kuriame bus montuojama, naudojimo instrukcijas. Dėmesio! Prieš naudodami patikrinkite, ar priedas/atsarginė dalis yra tinkamai sumontuota.

#### 10) MĖNULIO MODELIO PRIEŽIŪRA.

Mėnulio modelį sudaro trys pagrindiniai elementai (išorinis apvalkalas, vidinis apvalkalas, pakabos sistema / smakro diržas), kuriuos galima išardyti valymo ir pakeitimo tikslais. Panašiai tam tikslui taip pat galima nuimti priekinį paminkštėjimą.

10.1 - **Pagrindinių elementų išmontavimas.** 1) Stumkite galinio jungiamojo elemento korpuso išorės pusę ir atitraukite jį įkišto diržo kilpą (6.1 pav.). 2) Atleiskite šoninius sujungimo spaustukus, kaip pavaizduota (6.2 pav.). 3) Nuimkite vidinį apvalkalą nuo išorinio apvalkalo, kaip pavaizduota (6.3 pav.). Jei jums sunku jį nuimti, lengvai paspauskite išorinį apvalkalą, kaip pavaizduota (6.3 pav.).

10.2 - **Pagrindinių elementų surinkimas.** Atlikite 10.1 punkte nurodytas operacijas atvirkščiai, atsižvelgdami į montavimo seką tarp šoninių jungčių spaustukų ir tvirtinimo kilpų (6.2 pav.): A-1; B-2; C-3; D-4. Baigę surinkimą išitinkite, kad: šalmo dalys yra teisingai nukreiptos viena kitos atžvilgiu; šoniniai sujungimo spausdukai ir galinis jungties elementas yra tinkamai pritvirtinti; reguliavimo diržas (6.1-A pav.) yra šalia galinio elemento (6.1-B pav.); dirželiai nėra susisukę.

10.3 - **Priekinio kamšalo išmontavimas / surinkimas.** Atlaisvinkite šoninius sujungimo spaustukus AB nuo tvirtinimo kilpų 1-2. Norėdami išardyti priekinį paminkštėjimą, atlikite nurodytas operacijas (7 pav.). Surinkimui atlikite tas pačias operacijas atvirkščiai ir prikabinkite šoninius sujungimo spaustukus AB prie tvirtinimo kilpų 1-2.

Инструкциите за употреба на това устройство се състоят от обща инструкция и от една специфична за него инструкция. И двете трябва да бъдат прочетени внимателно преди употреба. **Внимание!** Този лист съдържа само специфичната инструкция.

## СПЕЦИФИЧНИ ИНСТРУКЦИИ EN 12492:2012.

Този документ съдържа информацията, необходима за правилно използване на следния/те продукт/и: каски за алпинизъм (фиг. 1). Те са предназначени за катерене, алпинизъм, пешечно дело, катерене "vie ferrate", каньонинг и по-общо всички "вертикални спортове". Моделът Moon е разработен за колективна употреба, за групи и клубове в паркове с приключения, каньонинг, виа ферата и училища по катерене. X-Arbor е подходящ и за катерене по дървета.

### 1) ОБЛАСТ НА ПРИЛОЖЕНИЕ.

EN 12492:2012 - Оборудване за алпинизъм. Този продукт е лично предпазно средство (ЛПС) за защита на главата от падащи предмети. Той е в съответствие с Регламента (ЕС) 2016/425.

**1.1 - Якост на ремъка под брадичката (подбрадник).** Стандартът EN 12492 изисква подбрадникът да има якост от 50 daN, за да се запази каската върху главата в случай на падане.

### 2) НОТИФИЦИРАНИ ОРГАНИ.

За справка прегледайте легендата в общите инструкции (раздел 9 / таблица D): M5.

**3) НОМЕНКЛАТУРА (Фиг. 3).** 1) Външна обшивка. 2) Скоба за лампа за глава-та. 3) Фиксирани кашки. 4) Сепаратори за регулиране напред-назад, които се поставят под брадичката. 5) Закопчалка за затягане/затваряне, която се поставя под брадичката. 6) Ленти за глава. 7) Отвори за поставяне на визьор. 8) Копче за регулиране на лентата за глава. 9) Етикет. 10) Опора за наушници. 11) Подплънки. 12) Вътрешна обвивка. 13) Регулираща кашка. 14) Регулиращи катарамии. 15) Странични свързвачи закопчалки. 16) Халки за прикрепяне. 17) Заден свързващ елемент.

**3.1 - Основни материали.** За справка разгледайте легендата в общите инструкции (раздел 2.4): 4; 5; 6; 7; 8; 9; 10; 11; 12; 30) EPP - експандиран полипропилен. Легенда на частите (Фиг. 1): 1) Вътрешна обвивка; 2) Външна обвивка; 3) Подплънки (абсорбиращи и с възможност за изпирване, или не абсорбиращи и без възможност за изпирване); 4) Кашки; 5) Лента за глава. Материали.

### 4) МАРКИРОВКА.

Числа/букви без надпис: за справка разгледайте легендата в общите инструкции (раздел 5).

**4.1 - Общо (Фиг. 2).** Обозначения: 1; 2; 3; 4; 6; 7; 8; 11; 13; 18; 30) Тегло на продукта; 31) Място за поставяне на името на потребителя. 32) PETG - полиетилен терефталат.

**4.2 - Проследяемост (Фиг. 2).** Обозначения: T2; T8; T9.

### 5) ПРОВЕРКИ.

Освен описаните по-долу проверки, спазвайте посоченото в общите инструкции (раздел 3). **Преди всяка употреба проверете дали:** всички части на устройството са непокътнати, не са повредени и са правилно фиксирани зредно. **Внимание!** След силен удар може да има вътрешно увреждане на каската, което не се вижда с просто око. Това може значително да намали здравината на каската и капацитета за поглъщане на енергия: поради тази причина каската винаги трябва да бъде заменена след силен удар.

### 6) ИНСТРУКЦИИ ЗА УПОТРЕБА.

За да се осигури адекватна защита, каската трябва да е с подходящ размер и регулирана, за да пасне на главата на потребителя (според модела мъж, жена, дете виж таблица 1). **Внимание!** Не използвайте каската, ако не е нагласена правилно. Ако това се случи, заменете я с различен размер/ различен модел каска. **Внимание!** Ако деца трябва да използват каската, те трябва да бъдат контролирани директно от компетентен и обучен отговорен възрастен.

**6.1 - Позициониране и регулиране (с изключение на модел Moon).** Отворете лентата за глава, като завъртите копчето за регулиране (фиг. 5.2) и поставете каската на главата си така, че копчето за регулиране на лентата за глава да е на тила на врата. Завъртете копчето за регулиране, за да увеличите или намалите обиколката, докато достигне оптималния размер (фиг. 5.3). Регулирайте вертикалното положение на лентата за глава, като я плъзнете нагоре или надолу по ремъците (фиг. 5.4). Плъзнете разделителите за регулиране на подбрадника напред-назад по ремъците, така че каската да пасне идеално (Фиг. 5.5). Разделителите трябва да бъдат разположени под ушите на потребителя. Затворете закопчалката за бързо освобождаване: чувайте „щракване“, когато закопчалката е правилно затворена (Фиг. 5.6). Затегнете кашката на подбрадника, за да направите каската по-прилепнала. За да проверите дали закопчалката е правилно затворена, дръпнете кашката на подбрадника, както е показано (Фиг. 5.7).

**6.2 - Поставяне и регулиране (само за модел Moon).** Разширете лентата за главата с помощта на регулиращите катарамии (фиг. 4.1). След това поставете каската на главата така, че кашката за регулиране да е близо до тила (фиг. 4.2). Закопчайте катарамата за бързо освобождаване: трябва да чуете „щракването“ от правилното съединяване (фиг. 4.3). Настройте вертикалната позиция на регулиращата кашка, като плъзнете системата в желаната посока (фиг. 4.4). Използвайте халката на регулиращата кашка, за да скъсите размера на лентата за главата до достигане на оптималната дължина (фиг. 4.5). Стегнете кашката за брадичката, за да увеличите стабилността на каската.

За да се уверите, че е закрепена правилно, дръпнете кашката за брадичката с катарамата (фиг. 4.6).

**6.3 - Свалане.** Разширете лентата за главата с помощта на регулиращата дръжка (фиг. 5.2) или чрез регулиращите катарамии (фиг. 4.1). Освободете свързващата катарамата за бързо освобождаване, като натиснете страничните пластини.

**6.4 - Предупреждения.** Правилното регулиране на всички ремъци гарантира подобрен комфорт по време на употреба и избягване на случайното падане на каската: страничното движение и движението напред и назад трябва да бъдат сведени до минимум. **Внимание!** Уверете се, че няма отпуснати участъци от лента между системата за регулиране и обвивката (фиг. 10.4).

### 7) ОБЩИ ПРЕДУПРЕЖДЕНИЯ.

Тези каски предпазват главата на потребителя от обекти, паднали отгоре и от удари при препятствия. Носенето на каска намалява значително рисковете, произтичащи от дейности на височина, но не ги елиминира напълно и следователно потребителят винаги трябва да се държи предпазливо и със съзнанието за последствията от своите действия. Ако ударите са по-силни от стандартните, за които е предназначена и сертифицирана каската, тя ще се деформира, за да погълне максималното възможно количество енергия при екстремално натоварване, което може да доведе до счупване на каската.

**7.1 - Предпазни мерки при употреба.** В съответствие със стандартите за безопасност, според които е изградена, каската може да бъде повредена, ако върху нея се упражняват високи сили на компресия. Следователно е абсолютно необходимо да се избягва: преднамерено подлагане на каската на удари по някаква причина; използването на каската, за да седнете върху нея; натискането на каската в раница или да се опитвате да я накарате да се побере в раница, която вече е много препълнена.

### 8) СЪХРАНЕНИЕ / ТРАНСПОРТ / ПОЧИСТВАНЕ.

В допълнение към инструкциите, дадени по-долу, спазвайте това, което е посочено в общите инструкции (параграфи 13-14). Устройството обикновено се доставя опаковано в картонена кутия с идентификационния етикет на производителя. **Внимание!** Условието за транспорт и съхранение са важен фактор за запазване на механичните характеристики на оборудването. **Внимание!** Да се съхранява при температура между 5°C и 35°C. **Внимание!** Ако устройството се замърси или изцапа (масло, катран, боя и др.), външната повърхност трябва да се почисти старателно в съответствие с инструкциите (общии инструкции / параграф 13).

### 9) РЕЗЕРВНИ ЧАСТИ/АКСЕСОАРИ.

Резервните части и аксесоари са показани в таблица 8: козирки VISOR G (Реф. No. 6X9410A), VISOR G-F (Реф. No. 6X9411A); комплект за поддръжка на наушници EARMUFFS KIT\* (Реф. No. 6X939); горна подложка\* и лента за глава\* (Реф. No. 6X948KIT01, 6X952KIT01, 6X959KIT01, 6X942KIT00, 6X942KIT01); MOON ВЪНШЕН КОРПУС\* външен корпус, снабден със закопчалки (Реф. № 6X927\*\*KIT00); MOON ВЪТРЕШЕН КОРПУС\* вътрешен корпус (Реф. № 6X927KIT01); MOON ПРЕДНА ПОДЛОЖКА\* предна подложка (Реф. № 6X927KIT02); MOON СИСТЕМА ОТ РЕМЪЦИ\* система за окачване/кайшка за брадичката (Реф. № 6X927KIT03). **Внимание!** Използвайте само посочените резервни части/аксесоари. **Внимание!** Аксесоарите/резервните части, обозначени със звездичка (\*), не представляват ЛПС сами по себе си. **Внимание!** Преди да поставите даден аксесоар/резервна част, прочетете и разберете инструкциите за употреба на средството, върху което е инсталиран/а. **Внимание!** Преди употреба проверявайте дали аксесоарът/резервната част е правилно инсталиран/а.

### 10) ПОДДРЪЖКА НА МОДЕЛА MOON.

Моделът Moon се състои от три основни елемента (външен корпус, вътрешен корпус, система за окачване/кайшка за брадичката), които могат да се откачат с цел почистване или подмяна. Също така, за целта може да се свалят и предната подложка.

**10.1 - Демонтиране на основните елементи.** 1) Избутайте задния свързващ елемент в посока навън от корпуса и издърпайте халката на кашката, която е поставена в него (фиг. 6.1). 2) Освободете страничните свързвачи закопчалки, както е показано (фиг. 6.2). 3) Свалете вътрешния корпус от външния корпус, както е показано (фиг. 6.3). Ако ви е трудно да го свалите, натиснете леко върху външния корпус, както е показано (фиг. 6.3).

**10.2 - Монтиране на основните елементи.** Извършете в обратен ред операциите, показани в раздел 10.1, като обърнете внимание на последователността на монтиране при страничните свързвачи закопчалки и халките за прикрепяне (фиг. 6.2): A-1; B-2; C-3; D-4. След като монтирането е завършено, се уверете, че: компонентите на каската са разположени правилно един спрямо друг; страничните свързвачи закопчалки и задният елемент за свързване са закрепени правилно; регулиращата кашка (фиг. 6.1-A) е поставена близо до задния елемент (фиг. 6.1-B); кашките не са усукани.

**10.3 - Монтиране/демонтиране на предната подложка.** Освободете страничните свързвачи закопчалки A-B от халките за прикрепяне 1-2. За демонтирането на предната подложка изпълнете показаните операции (фиг. 7). За монтирането изпълнете същите операции в обратен ред и закачете страничните свързвачи закопчалки A-B към халките за прикрепяне 1-2.

Upute za uporabu ovog uređaja su sačinjene od općih uputa i specifikacija, a oboje moraju biti pažljivo pročitani prije uporabe. **Pozornost!** Ovaj dokument sadrži sgm specifikacije.

#### SPECIFIČNE UPUTE EN 12492:2012.

Ova obavijest sadrži informacije potrebne za ispravnu uporabu sljedećeg/ih proizvoda: kacige za planinare (Slika 1). Oni su dizajnirani za penjanje, planinarenje, speleologiju, vie ferrate, kanjoning i općenito sve "vertikalne sportove". Model Moon razvijen je za zajedničku upotrebu, za grupe i klubove u avanturističkim parkovima, kanjoningu, via ferrati i školama alpinizma. X-Arbor je također prikladan za penjanje na drveće.

#### 1) POLJE PRIMJENE.

EN 12492:2012 - Planinarska oprema. Ovaj proizvod je osobna zaštitna oprema (PPE) za zaštitu glave od padajućih predmeta. Usklađen je s propisom (EU) 2016/425.

1.1 - **Snaga vezice oko brade.** Prema standardu EN 12492, vezica oko brade ispod mora imati snagu od 50 daN kako bi se kaciga držala na glavi u slučaju pada.

#### 2) NADLEŽNA TIJELA.

Pogledajte legendu u općim uputama (paragraf 9 / tablica D). M5.

3) **NOMENKLATURA** (Sl. 3). 1) Vanjska ljuska. 2) Kopča za svjetiljku za glavu. 3) Traka za pričvršćivanje. 4) Odvajajući za podešavanje naprijed-natrag oko brade. 5) Kopča za zatezanje / zatvaranje poveza oko brade. 6) Traka za glavu. 7) Rupe za ugradnju vizira. 8) Gumb za podešavanje naglavne trake. 9) Etiketa. 10) Podrška za štitnike za uši. 11) Podstava. 12) Unutarnja ljuska. 13) Naramenica za podešavanje. 14) Kopče za podešavanje. 15) Bočne kopče za spajanje. 16) Omče za spajanje. 17) Stražnji spojni element.

3.1 - **Osnovni materijali.** Pogledajte legendu u općim uputama (paragraf 2.4): 4; 5; 6; 7; 8; 9; 10; 11; 12; 30) EPP - ekspanzirani polipropilen. Legenda dijelova (Slika 1): 1) unutarnja ljuska; 2) vanjska ljuska; 3) podstava (upijajuće i koje se mogu prati ili neupijajuće koje se mogu prati); 4) naramenice; 5) traka za glavu. Materijali.

#### 4) OZNAKA.

Brojevi/slova bez naslova: Pogledajte legendu u općim uputama (paragraf 5). 4.1 - **Općenito** (Sl. 2). Indikacije: 1; 2; 3; 4; 6; 7; 8; 11; 13; 18; 30) Težina proizvoda; 31) Područje za označavanje imena korisnika. 32) PETG - Polietilen tereftalat.

4.2 - **Mogućnost praćenja** (Sl. 2). Indikacije: T2; T8; T9.

#### 5) KONTROLE.

Pored kontrola naznačenih u daljem tekstu, poštujujte ono što je naznačeno u općim uputama (paragraf 3).

Prije svake upotrebe provjerite jesu li: svi dijelovi uređaja netaknuti, nisu oštećeni i pravilno povezani. **Pozornost!** Nakon snažnog udara može doći do unutarnjeg oštećenja kacige koje nije vidljive golim okom. To može značajno smanjiti snagu kacige i sposobnost apsorpiranja energije: zbog toga kaciga mora biti uvijek zamijenjena nakon snažnog udara.

#### 6) UPUTE ZA KORIŠTENJE.

Da bi se osigurala odgovarajuća zaštita, kaciga mora biti odgovarajuće veličine i prilagođena glavi korisnika (prema modelu za muškarca, ženu, dijete, vidi tablicu 1). **Pozornost!** Ne koristite kacigu ako se ne može ispravno namjestiti. Ako se to dogodi, zamijenite je kacigom druge veličine / različitog modela. Pozornost! Ako će djeca koristiti kacigu, mora ih nadgledati izravno nadležna i obučena odgovorna odrasla osoba.

6.1 - **Poloziranje i podešavanje (osim modela Moon).** Otvorite traku za glavu okretanjem gumba za podešavanje (Sl. 5.2) i kacigu postavite na glavu tako da se gumb za podešavanje naglavne trake nalazi na zatiljku. Zakrenite gumb za podešavanje da biste povećali ili smanjili opseg, sve dok ne postignete optimalnu veličinu (Sl. 5.3). Podesite okomiti položaj trake za glavu tako da je pomičete prema gore ili dolje duž traka (Sl. 5.4). Povucite traku oko brade naprijed-natrag duž remena tako da se kaciga savršeno uklapa (Sl. 5.5). Razdjeljivači trebaju biti postavljeni tako da budu ispod ušiju korisnika. Zatvorite kopču za brzo otpuštanje: čujete "klik" kada je kopča pravilno zatvorena (Sl. 5.6). Zategnite traku oko brade kako bi kaciga mogla bolje pristajati na glavu. Da biste provjerili da li je kopča pravilno zatvorena, povucite traku oko brade kao što je prikazano (Sl. 5.7).

6.2 - **Poloziranje i podešavanje (samo model Moon).** Produžite traku za glavu pomoću kopči za podešavanje (Sl. 4.1). Zatim postavite kacigu na glavu tako da je naramenica za podešavanje blizu zatiljka (Sl. 4.2) Pričvrstite kopču za brzo otpuštanje: morate čuti "klik" kad se kopča pravilno zatvori (Sl. 4.3). Postavite vertikalni položaj naramenice za podešavanje tako da povučete sustav u željenom smjeru (Sl. 4.4). Koristite omču naramenice za podešavanje kako biste smanjili veličinu trake za glavu dok ne pronađete optimalno pristajanje (Sl. 4.5). Zategnite vezicu oko brade kako biste pojačali stabilnost kacige. Da biste provjerili da je pravilno pričvršćena, povucite vezicu oko brade kopčom (Sl. 4.6).

6.3 - **Uklanjanje.** Raširite traku za glavu pomoću gumba za podešavanje (Sl. 5.2) ili kopči za podešavanje (Sl. 4.1). Otpustite kopču s brzim otpuštanjem tako da pritisnete bočne jezičke.

6.4 - **Upozorenja.** Ispravno podešavanje svih traka osigurava poboljšanu udob-

nost tijekom uporabe i izbjegava da kaciga slučajno padne: bočno kretanje prema naprijed i natrag mora se svesti na najmanju moguću mjeru. **Pozornost!** Pazite da ne postoje labavi dijelovi trake između sustava za podešavanje i ljuske (Sl. 10.4).

#### 7) OPĆENITA UPOZORENJA.

Ove kacige štite glavu korisnika od predmeta koji padaju odozgo i od utjecaja prepreka. Nošenje kacige značajno smanjuje rizike proizašle iz aktivnosti na visini, ali ih ne uklanja u potpunosti i stoga se korisnik uvijek treba ponašati oprezno i biti svjestan posljedica svojih postupaka. Ako su udarci nasilniji od onih za koje je kaciga razvijena i certificirana, kaciga će se deformirati kako bi apsorbirala maksimalnu moguću količinu energije, s ekstremnim opterećenjem što rezultira mogućim lomom kacige.

7.1 **Mjere predostrožnosti kod korištenja.** U skladu s sigurnosnim standardima prema kojima je izrađena, kaciga može biti izložena oštećenju ukoliko se na nju djeluju velike sile kompresije. Stoga je apsolutno potrebno izbjegavati: izlagati kacigu namjernim udarcima, iz bilo kojeg razloga; koristiti kacigu za sjedenje; gurnuti kacigu u ruksak ili pokušati da se stavi u ruksak koji je ionako već previše pun.

#### 8) SKLADIŠTENJE / TRANSPORT / ČIŠĆENJE.

Uz upute navedene u nastavku, pridržavajte se onoga što je navedeno u općim uputama (stavci 13-14). Uređaj se obično isporučuje pakiran u kartonsku kutiju s proizvođačevom identifikacijskom naljepnicom. **Pozornost!** Uvjeti prijevoza i skladištenja važan su čimbenik u očuvanju mehaničkih performansi opreme. Pozornost! Čuvati na temperaturi između 5 ° C i 35 ° C. Pozornost! Ako uređaj postane prljav ili kontaminiran (ulje, katran, boja itd.), Vanjska se površina mora temeljito očistiti u skladu s uputama (opće upute / odlomak 1.3).

#### 9) ZAMJENSKI DIJELOVI/PRIBOR.

Rezervni dijelovi i pribor prikazani su u tablici 8: viziri VISOR G (ref. br. 6X9410A), VISOR G-F (ref. br. 6X9411A); komplet za potporu štitnika za uši EARMUFFS KIT \* (ref. br. 6X939); gornja podstava\* i traka za glavu \* (ref. br. 6X948KIT01, 6X952KIT01, 6X959KIT01, 6X942KIT00, 6X942KIT01); MOON VANJSKA LJUSKA\* vanjska ljuska zajedno s kopčama (Ref. br. 6X927\*\*KIT00); MOON UNUTARNJA LJUSKA\* unutarnja ljuska (Ref. br. 6X927KIT01); MOON PREDNJA PODSTAVA\* prednja podstava (Ref. br. 6X927KIT02); MOON SUSTAV ZAMKE\* sustav ovjesa/vezica oko brade (Ref. br. 6X927KIT03). **Pozornost!** Koristite samo naznačene rezervne dijelove/pribor. Pozornost! Pribor/rezervni dijelovi označeni zvjezdicom (\*) sami po sebi ne predstavljaju OZS. Pozornost! Prije instalacije dodatne opreme/rezervnog dijela, morate pročitati i razumjeti upute za uporabu uređaja na koji će se instalirati. Pozornost! Prije uporabe provjerite je li dodatna oprema/rezervni dio pravilno postavljen.

#### 10) ODRŽAVANJE MODELA MOON.

Model Moon sastoji se od tri glavna elementa (vanjske ljuske, unutarnje ljuske, sustava ovjesa, vezice oko brade) Slično, u tu svrhu moguće je ukloniti prednje podstavu.

10.1 - **Rastavljanje glavnih elemenata.** 1) Stražnji spojni element pogurnite prema vanjskoj strani ljuske i povucite omču naramenice koja je umetnuta u nju (Sl. 6.1). 2) Uklonite bočne kopče za spajanje kako je prikazano (Sl. 6.2). 3) Uklonite unutarnju školjku iz vanjske ljuske kako je prikazano (Sl. 6.3). Ako budete imali problema s uklanjanjem, lagano pritisnite vanjsku ljusku kako je prikazano (Sl. 6.3).

10.2 - **Sastavljanje glavnih elemenata.** Obratnim redoslijedom izvršite radnje naznačene u odjeljku 10.1 vezane uz postupak ugradnje za bočne kopče za spajanje i omče za spajanje (Sl. 6.2) A-1; B-2; C-3; D-4. Kad dovršite sastavljanje provjerite da su komponente kacige pravilno usmjerene u odnosu na druge, da su bočne kopče za spajanje i stražnji elementi za spajanje pravilno pričvršćeni, naramenica za podešavanje (Sl. 6.1-A) se nalazi pokraj stražnjeg elementa (Sl. 6.1-B), a trake nisu uvrtuti.

10.3 - **Rastavljanje/sastavljanje prednje podstave.** Oslobodite bočne kopče za spajanje A-B iz omči za spajanje 1-2. Da biste rastavili prednju podstavu, obavite naznačene radnje (Sl. 7). Za sastavljanje obavite te iste radnje obrnutim redoslijedom i zakačite bočne kopče za spajanje A-B na omče za spajanje 1-2.

此设备的说明书包括通用说明和专用说明，使用前须认真阅读并理解两个说明。注意！此页只包含专用说明。

EN 12492:2012 具体说明。

此说明包括正确使用以下产品的必要信息：登山者使用的头盔（图1）正确使用登山头盔的必要信息。此产品设计用于攀岩，登山，探洞，铁道式攀登，溯溪和其他垂直运动。Moon是专门为团队使用设计的头盔，用于冒险公园，溯溪，铁道式攀登的俱乐部或攀登学校。X-ARBOR也适用于树上作业。

1) 应用范围。

应用范围。EN 12492:2012-登山装备：登山者使用的头盔。此产品是个人防护设备（PPE），用于保护头部对坠落物品的撞击；其符合（EU）2016/425法规。

1.1-下颚带强度。EN12492标准需要下颚带强度达到50daN，以保证坠落时头盔能连接在头部。

2) 公告机构。

通用说明中的图例（图9/表D）：M5。

3) 组成部分（图3）。1) 外壳。2) 头灯卡子。3) 固定带。4) 下颚带前后调节扣。5) 下颚带调节开合扣。6) 头围。7) 用于安装面罩的孔。8) 头围调节轮。9) 标签。10) 耳罩槽。11) 内衬垫。12) 内部泡沫壳。13) 可调节织带。14) 调节卡扣。15) 两侧连接卡子。16) 连接孔。17) 后部连接部件。

3.1-主要材料。通用说明中的图例（图2.4）：4；5；6；7；8；9；10；11；12；30）EPP-发泡聚丙烯。部件的图例（图1）：1) 内壳；2) 外壳；3) 衬垫（吸汗和可洗，或不能吸汗和可洗的）；4) 织带；5) 头围。

4) 标记。

数字/非大写字母：通用说明中的图例（图5）。

4.1-通用（图2）。说明：1；2；3；4；6；7；8；11；13；18；30）产品重量；31) 用于填写使用者姓名的区域；32) PETG-聚对苯二甲酸乙二酯。

4.2-产品追踪（图2）。说明：T2；T8；T9。

5) 检查。

进一步检查表，符合通用说明（图3）。

每次使用前，确定设备所有的部件都是完整的，没有被损坏，并且正确固定在一起。注意！当发生冲击后，头盔内部的损伤可能无法用肉眼察觉。这可能会降低头盔的强度和冲击力吸收能力：所以当头盔受到冲击后必须报废更换。

6) 使用说明。

为了达到充足的保护，头盔必须符合尺寸，适合使用者的头型（根据表1中的男性，女性和儿童的型号）。注意！不要使用无法正确调节的头盔，如果出现，选择其他尺寸或型号的头盔。 注意！如果儿童使用此头盔，必须在有能力或经过培训的负责人的直接监督下使用。

6.1-佩戴和调节（除了Moon型号）。通过调节轮打开头围（图5.2）戴上头盔，头围调节轮位于后劲上侧。旋转调节轮将头围增加或缩小到你的头部相同的尺寸（图5.3）。通过调节织带调节头围的垂直位置（图5.4）。前后滑动下颚带卡扣直到头盔舒适佩戴（图5.5）。调节卡扣刚好位于耳朵下方。关闭开关卡扣：你能听到“咔”的一声，说明卡扣关好（图5.6）。系紧下颚带确保头盔更好的固定。按照图示的方式下拉下颚带（图5.7），确定卡扣正确关闭。

6.2-佩戴和调节（只适用于Moon型号）。通过调节卡扣打开头围（图4.1）。然后戴上头盔，卡扣刚好位于脖颈处（图4.2）。连接好快开卡扣：你必须能够听见“咔”的一声，确定卡扣正确关闭（图4.3）。通过滑动系统将垂直位置的调节织带进行调整（图4.4）。通过调节带缩小头围，直到舒适佩戴（图4.5）。拉紧下颚带提高头盔的稳定性。确定正常系紧，拉动卡扣的织带（图4.6）。

6.3-摘下头盔。通过调节轮（图5.2）或调节卡扣（图4.1）放大头围。

按压快开卡扣两侧打开下颚带。

6.4-警告。正确的调整连接带能提高移动的舒适性，并且防止头盔意外掉落：要尽量减小左右和前后的晃动。注意！确定调节系统和盔体间没有松弛的部分（图10.4）。

7) 通用警告。

此头盔用于保护来自上方的坠落物体或来自障碍物的撞击。佩戴此头盔很大程度上降低了高空活动时的风险，但是不能完全消除风险，所以使用者需要谨慎考虑行动造成的后果。当冲击力超过了头盔设计和符合的标准时，头盔会发生形变来最大可能的吸收冲击力，并发生损坏。

7.1 - 使用注意。头盔是按照安全标准设计的，如果受到很大的挤压力可能会导致头盔损坏报废。你不能故意撞击，坐在头盔上，或将其塞到装满的包中。

8) 储存/运输/清洁。

除了下面的使用说明以外，符合通用说明中的声明（13-14段）。设备

通常用硬纸箱包装，并印有厂商商标。注意！运输和储存条件是保护设备性能的重要因素。注意！储存温度在5℃至35℃之间。注意！如果设备被弄脏或污染（油，沥青或涂画等）。外表面必须完全按照说明清理（通用说明/13段）。

9) 更换部件/附件。

见表8：面罩VISOR G (REF. NO. 6X9410A)，VISOR G-F (REF. NO. 6X9411A)；耳罩槽配件 EARMUFFS KIT\* (REF. NO. 6X939)；顶部衬垫\*和头围\*(REF. NO. 6X948KIT01, 6X952KIT01, 6X959KIT01, 6X942KIT00, 6X942KIT01)；MOON EXTERNAL SHELL带有卡子的外壳 (Ref. No. 6X927\*\*KIT00)；MOON INTERNAL SHELL内层 (Ref. No. 6X927KIT01)；MOON FRONTAL PADDING\* front padding前衬垫 (Ref. No. 6X927KIT02)；MOON WEBBING SYSTEM\* 悬挂系统/下颚带 (Ref. No. 6X927KIT03)。注意！只能使用指定的零件和附件。注意！带星号的附件/零件不是PPE。注意！在安装附件或更换零件前，仔细阅读并理解使用说明。注意！使用前确认附件/零件已经正确安装。

10) MOON头盔的维护。

Moon头盔包括三个主要的部件（外壳，内层，悬挂系统/下颚带）可以被拆除用于清洁和更换。前衬垫也可以拆除用于同样的目的。

10.1-主要部件的拆除。1) 将后部的连接扣向外推出，并将连接扣里的织带取出（图6.1）。2) 按照图示将两侧的连接卡打开（图6.2）。3) 按照图示将内层从外壳中取出（图6.3）。如果你觉得很难将其取出，可以按照图示稍微挤压外壳（图6.3）。

10.2-主要部件的组装。按照10.1的顺序逆向组装，按照以下顺序安装两侧的卡子和连接孔（图6.2）：A-1；B-2；C-3；D-4。当组装完毕后，确认：头盔的部件方向正确；两侧的连接卡子（图6.1A）和后部连接部件（图6.1B）正确固定；调节织带位于后部部件（图6.1）；织带没有旋转。

10.3-前衬垫的拆卸和组装。从1-2孔中取出两侧的卡子A-B，取出前衬垫时按照说明操作（图7）。组装时按照相反的顺序进行，将两侧的卡子勾到1-2孔中。